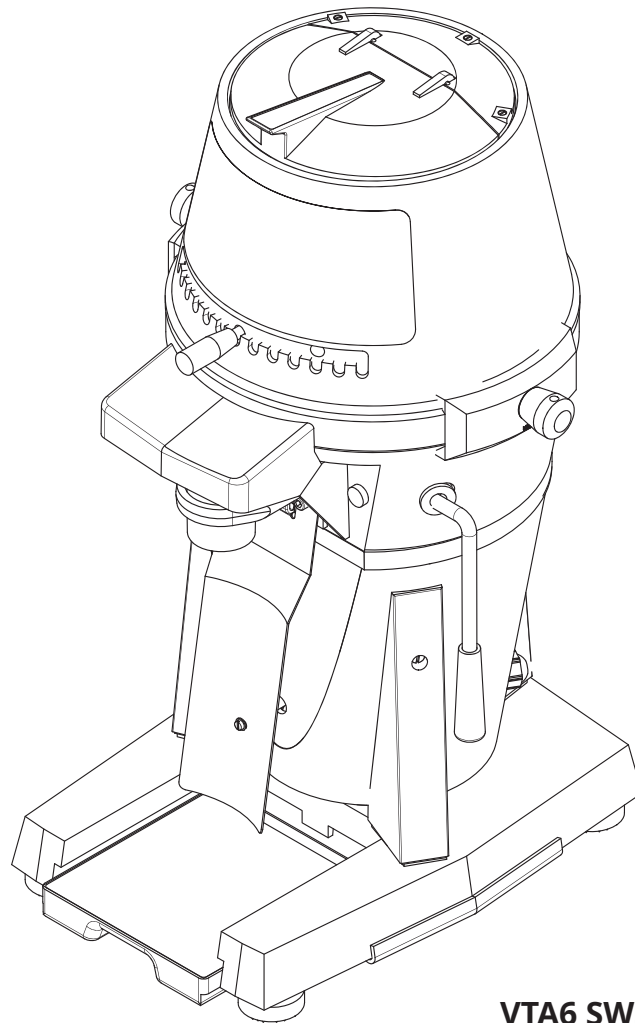


VTA6 SW3 220-240 V 50/60 Hz



VTA6 SW3



VTA6 SW3

Bei Bestellungen bitte unbedingt die Artikel- und Seriennummer angeben.

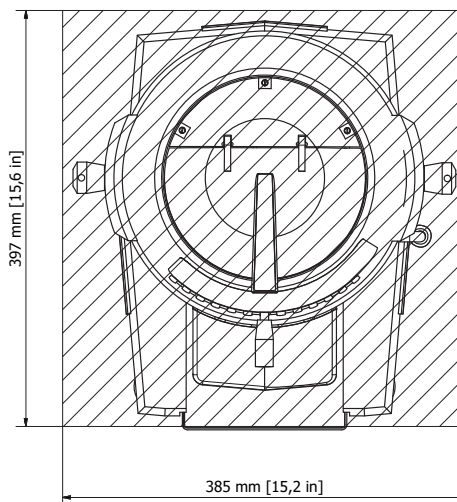
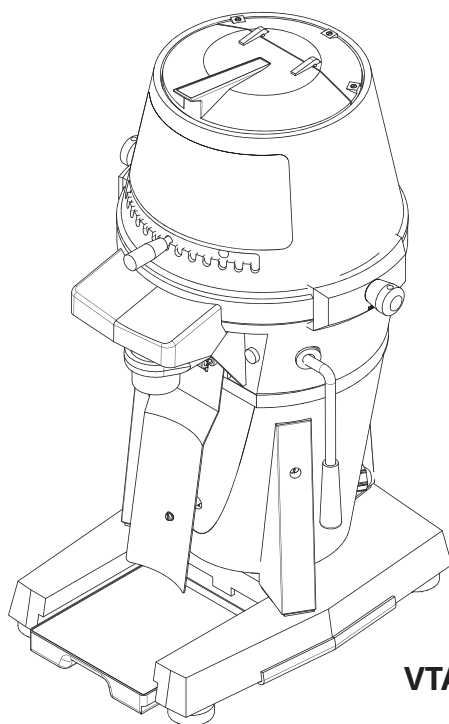
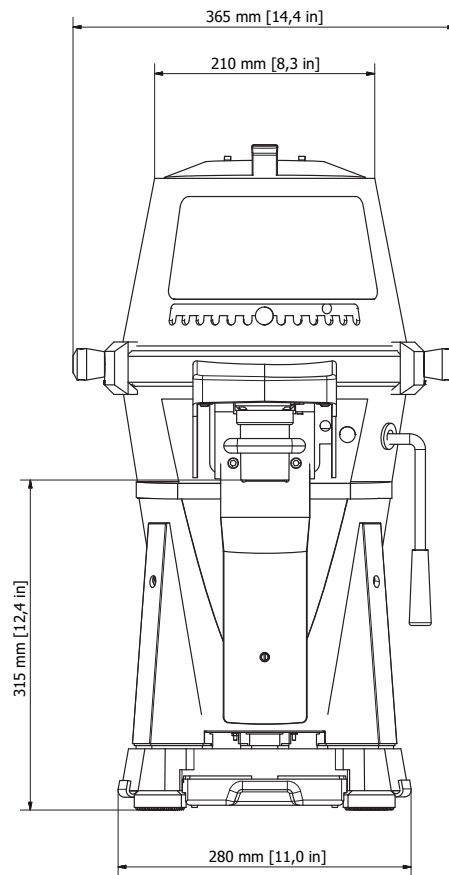
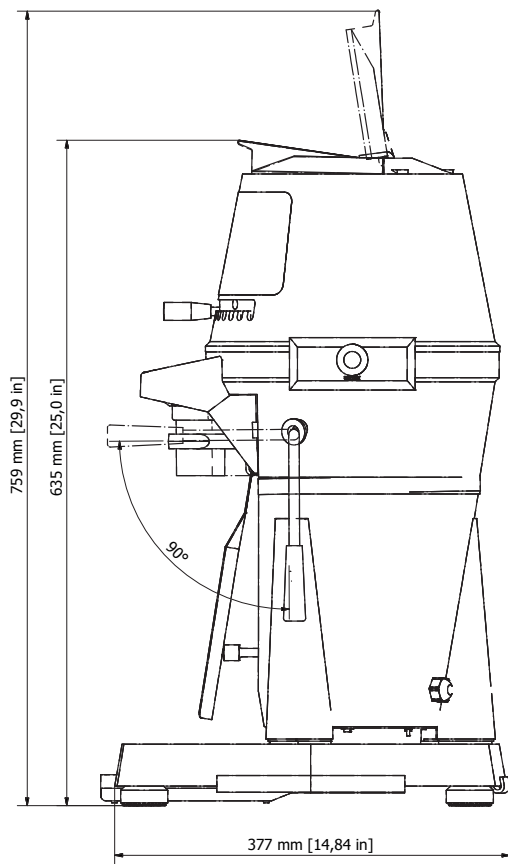
Please indicate the article- and serial number when ordering.

gültig ab | valid from  
2019-03-01

Änderungen ohne Vorankündigung vorbehalten. | Subject to change without prior notice.



VTA6 SW3 220-240 V 50/60 Hz



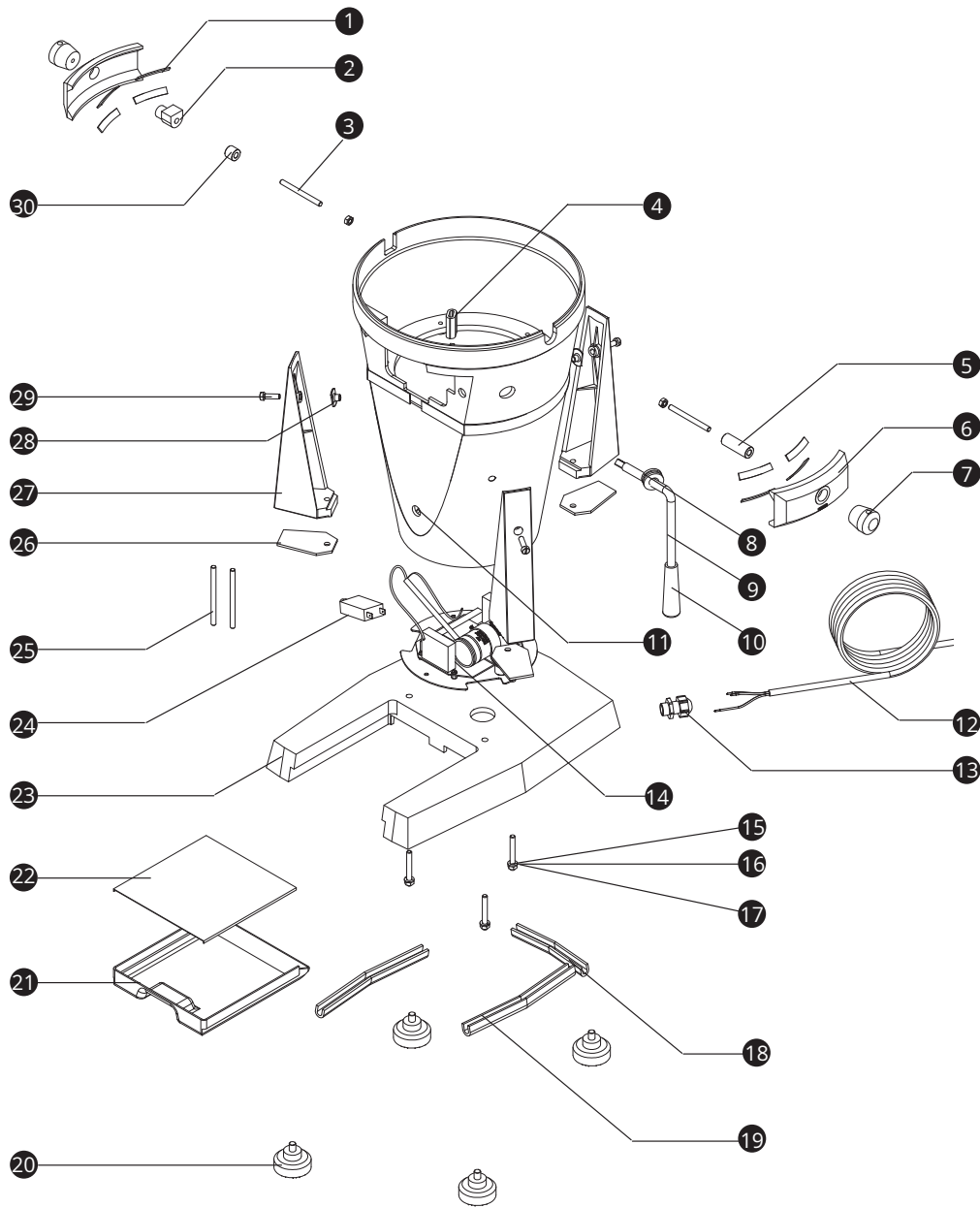
**VTA6 SW3**

gültig ab | valid from  
2019-03-01

Änderungen ohne Vorankündigung vorbehalten. | Subject to change without prior notice.

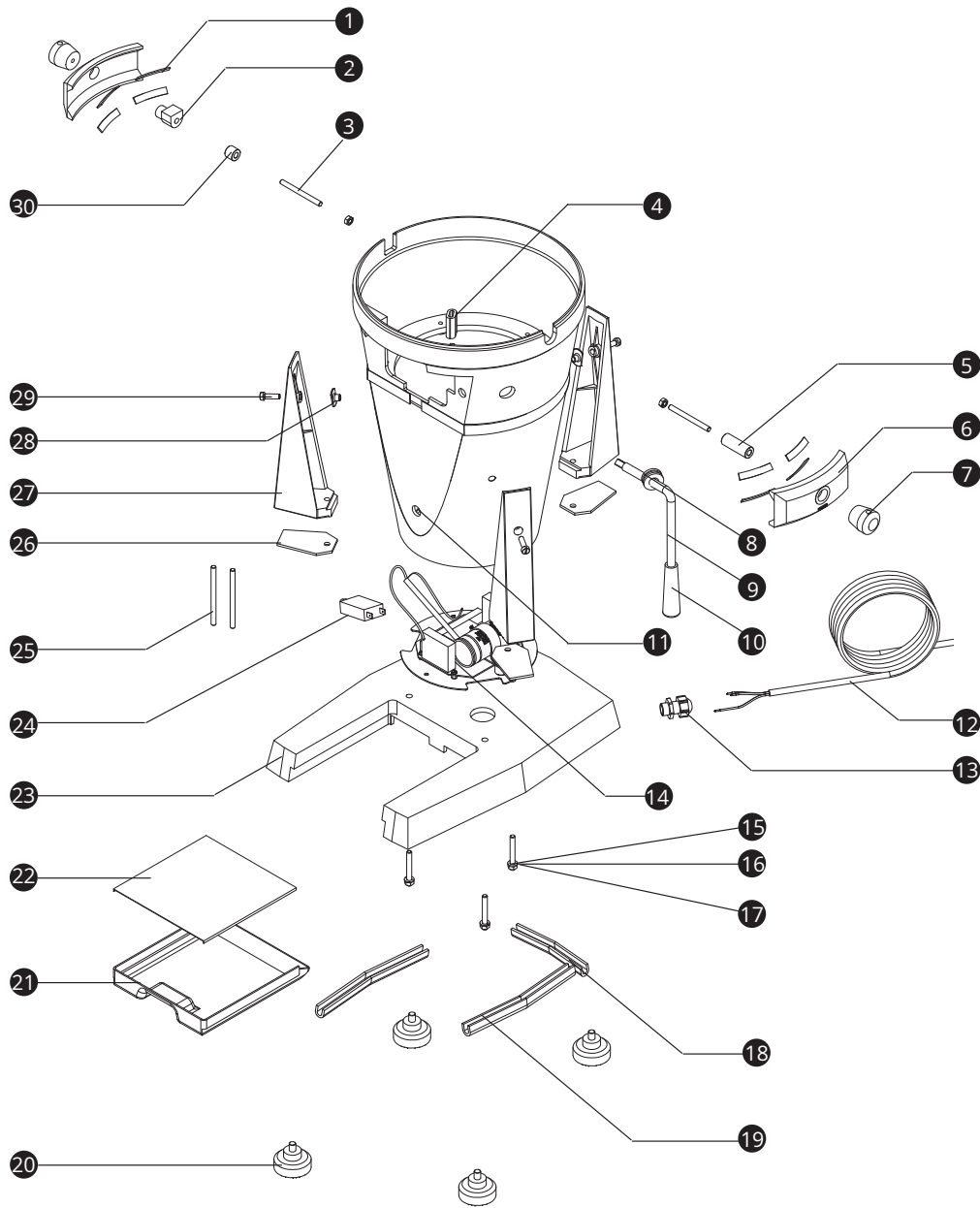


VTA6 SW3 220-240 V 50/60 Hz



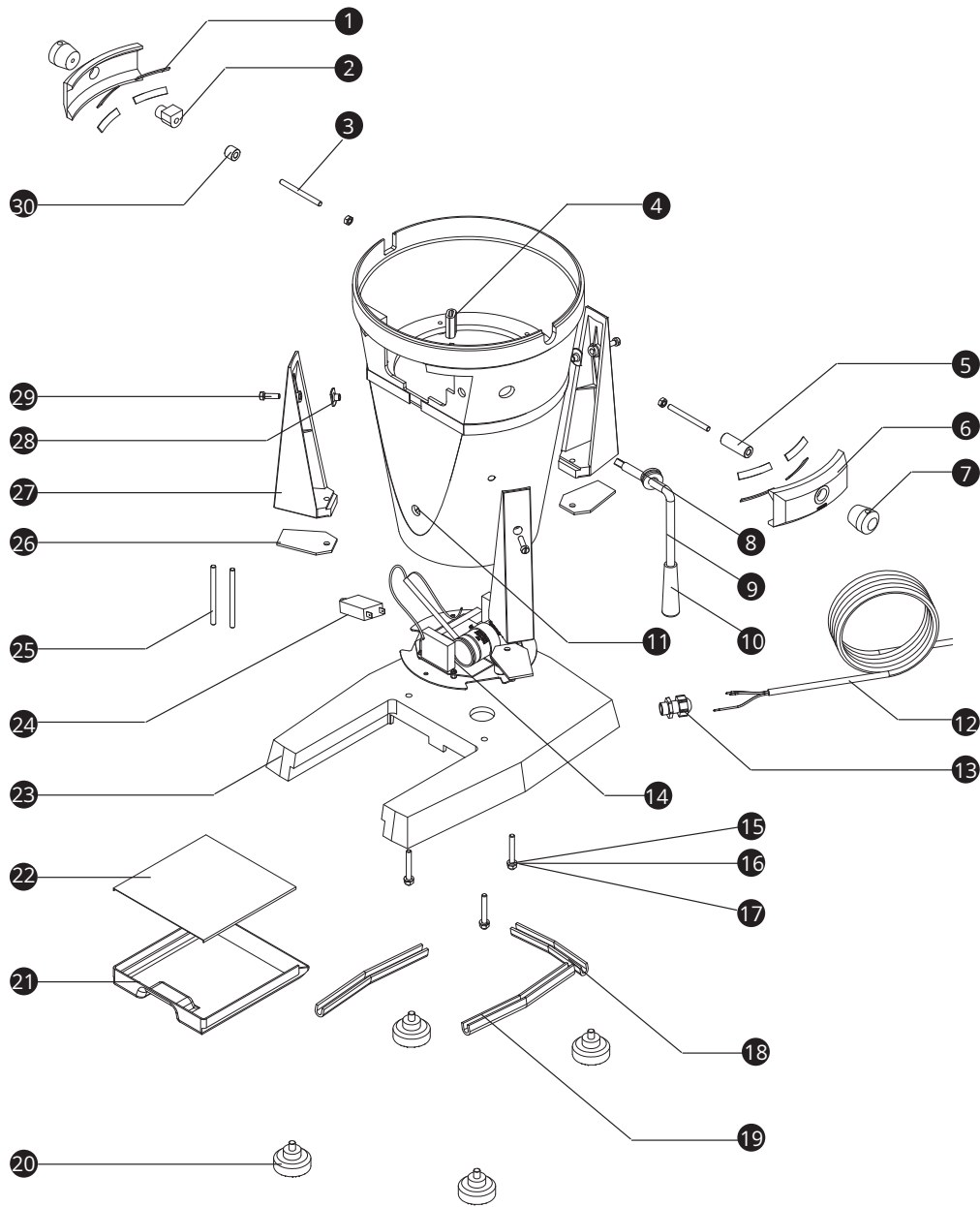
MATERIAL	POS.	BESCHREIBUNG	DESCRIPTION
302731	1	Klammereinlage schwarz, 2x	Clip-insert black, 2x
300468	2	Distanzhülse	Spacer sleeve
700551	3	Stiftschraube, 2x	Pin screw, 2x
302721	4	Schlauchstücke	Pieces of tubing
300939	5	Buchse	Bush
300165	6	Klammer, 2x	Bracket, 2x
300968	7	Rundgriff, 2x	round handle, 2x
302761	8	Kabelmuffe	cable sleeve
303754	9	Hebel	Lever
302767	10	Handgriff	Handle
300865	11	Druckring	damping ring
303723	12	Netzkabel	Power cable
301219	13	Kabelverschraubung	cable gland

VTA6 SW3 220-240 V 50/60 Hz



MATERIAL	POS.	BESCHREIBUNG	DESCRIPTION
104993	14	Sockelplatte 200-240 V 50/60 Hz	Socket plate 200-240 V 50/60 Hz
305517	15	Federring, 3x	Spring washer, 3x
251006	16	6kt-Mutter, 3x	Hex nut, 3x
301352	17	Stiftschraube, 3x	Pin screw, 3x
302759	18	Kantenschutzprofil 120 mm	Damping section 120 mm
302760	19	Kantenschutzprofil 120 mm, 2x	Damping section 120 mm, 2x
302754	20	Gummifuß, 4x	Rubber foot, 4x
300479	21	Auffangschale	Collecting tray
301055	22	Streckgitter	Rib mesh
700015	23	Grundplatte	Base plate
302311	24	Thermischer Überstromschutzschalter 12A	Thermal overcurrent circuit-breaker 12A
300969	25	Drahtstift	Wire pin
302730	26	Unterlegstück, 3x	Spacer piece, 3x

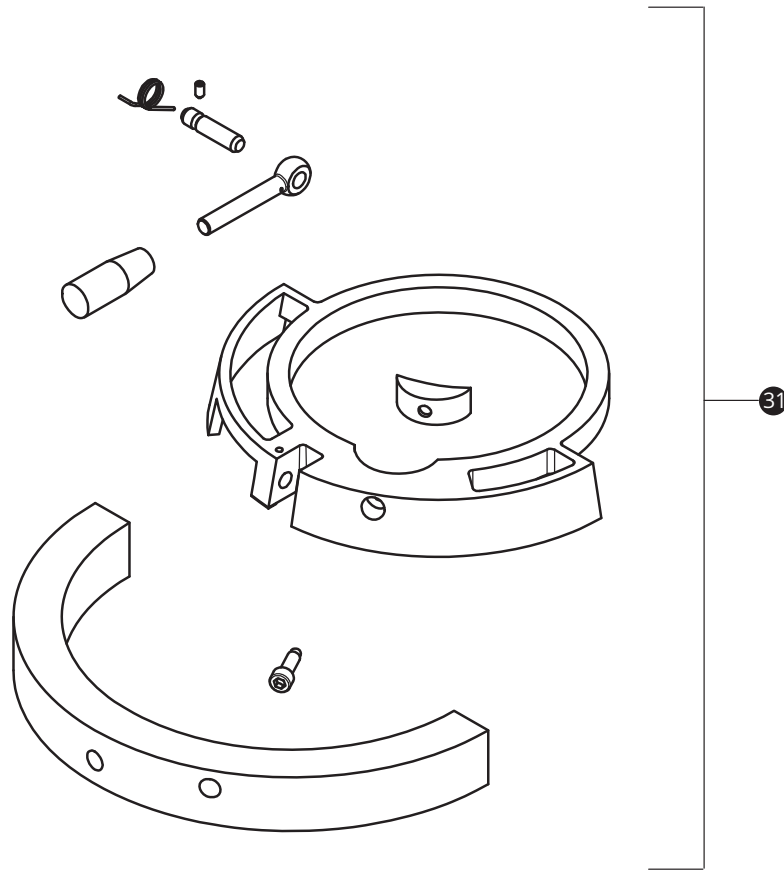
VTA6 SW3 220-240 V 50/60 Hz



MATERIAL	POS.	BESCHREIBUNG	DESCRIPTION
300422	27	Fuß verchromt, 3x	Foot chromed, 3x
301526	28	Anschweißmutter, 3x	weld nut, 3x
305621	29	Zylinderschraube, 3x	Cylinder screw, 3x
300936	30	Buchse	Bush

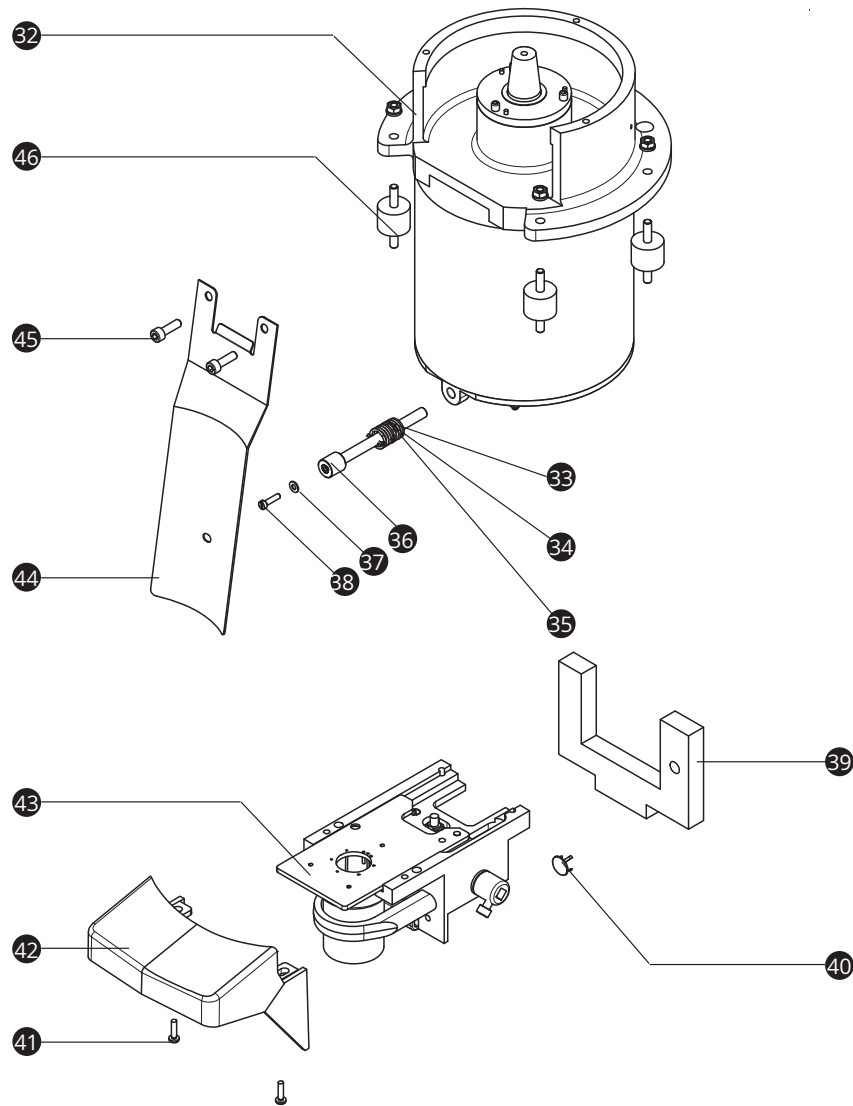


VTA6 SW3 220-240 V 50/60 Hz



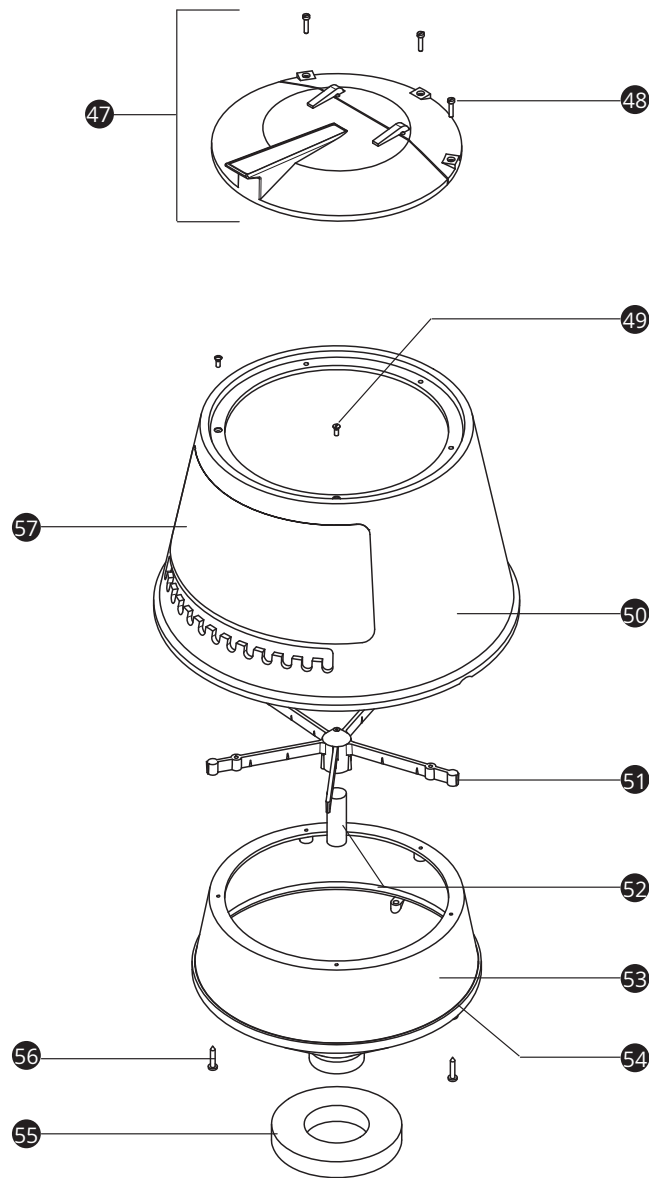
MATERIAL	POS.	BESCHREIBUNG	DESCRIPTION
300153	31	Stelling, komplett	collar, complete

VTA6 SW3 220-240 V 50/60 Hz



MATERIAL	POS.	BESCHREIBUNG	DESCRIPTION
302610	32	Motor, komplett	Motor, complete
305517	33	Federring,8x	Spring washer, 8x
251006	34	6kt-Mutter, 10x	Hex nut, 10x
301352	35	Stiftschraube, 3x	Pin screw, 3x
300922	36	Stößel	Plunger
251507	37	Scheibe, 2x	Washer, 2x
250809	38	Zylinderschraube	Cylinder screw
302805	39	Tüthenalterschalter-Abdeckung	Bag holder switch cover
301194	40	Blindstopfen	Blind cap
700902	41	Flachkopfschraube, 2x	Pan head screw, 2x
300307	42	Tüthenalterhaube	Bag holder cap
304043	43	Tüthenalterschalter, komplett	Bag holder switch, complete
300683	44	Rüttelblech	Shaker Plate
301388	45	Zylinderschraube, 2x	Cylinder screw, 2x
302720	46	Schwingmetallpuffer, 5x	Shock absorber, 5x

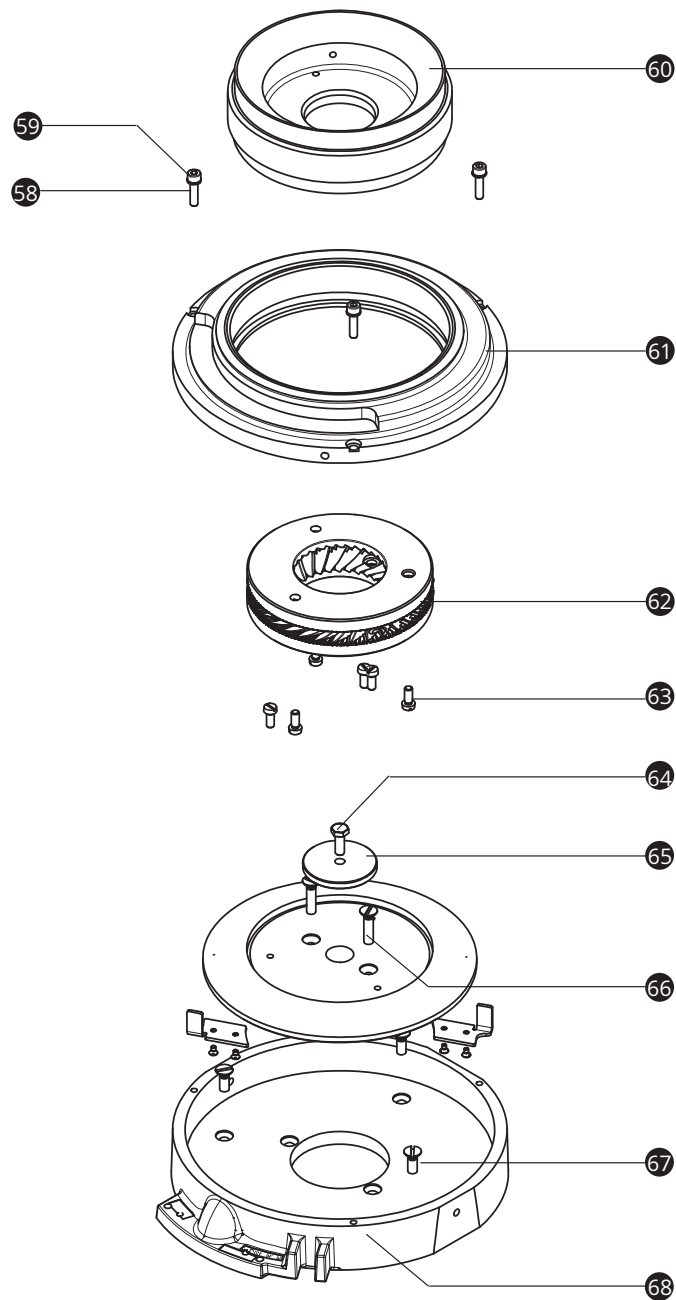
VTA6 SW3 220-240 V 50/60 Hz



MATERIAL	POS.	BESCHREIBUNG	DESCRIPTION
300487	47	Klappdeckel, komplett	Hinged lid, complete
301671	48	Zylinderschraube, 3x	Cylinder screw, 3x
301424	49	Linsensenkschraube, 2x	Lenze Countersunk screw, 2x.
300404	50	Gehäuseoberteil	Housing top
300318	51	Trichtermagnethalter	Hopper magnet holder
300943	52	Rundmagnet	Round magnet
300314	53	Trichteroberteil	Hopper top
300247	54	Trichterboden	Hopper bottom
302808	55	Dichtring	Seal ring
305569	56	Linsenkopfblechschaube, 2x	Pan head tapping screw, 2x
301939	57	Bedienungsanleitung Aufkleber deutsch	Manual stick german



## VTA6 SW3 220-240 V 50/60 Hz



MATERIAL	POS.	BESCHREIBUNG	DESCRIPTION
305516	58	Federring, 3x	Spring washer, 3x
250009	59	Zylinderschraube, 3x	Cylinder screw, 3x
300089	60	Stellschraube	Adjusting screw
300087	61	Mahlgehäusedeckel	Grinder casing cover
303915	62	Mahlscheibenset	burr set
250415	63	Zylinderschraube, 6x	Cylinder screw, 6x
250344	64	6kt-Schraube	Hex screw
305689	65	Reduzierscheibe	Washer
305602	66	Senkschraube, 2x	Countersunk screw, 2x
305600	67	Senkschraube, 3x	Countersunk screw, 3x
300084	68	Mahlgehäuse	Grinder housing

## ÄNDERUNGEN IN DER ERSATZTEILLISTE | CHANGES IN THE SPARE PARTS LIST

VERS.	MATERIAL	POS.	BESCHREIBUNG	DESCRIPTION	BEMERKUNG	COMMENT
-	302337	40	Signalleuchte	Signal lamp	ersetzt durch 301194	replaced by 301194