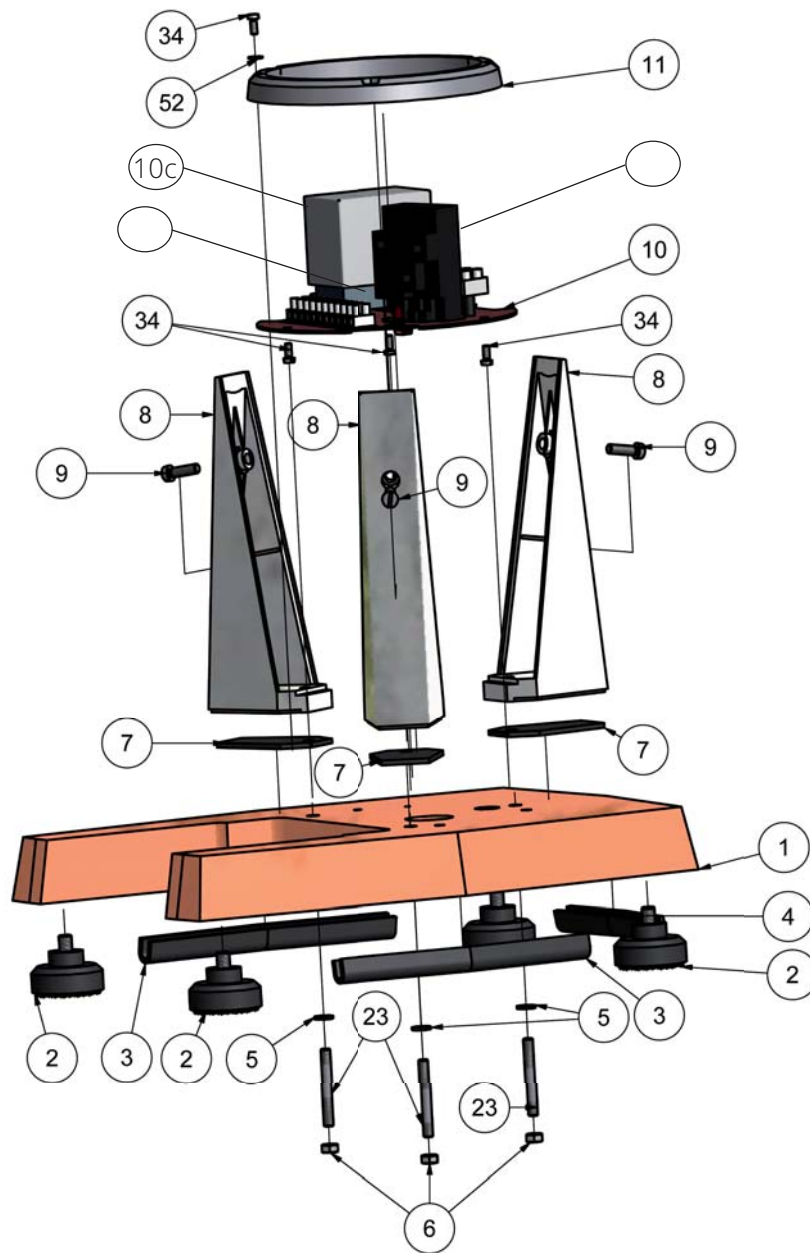


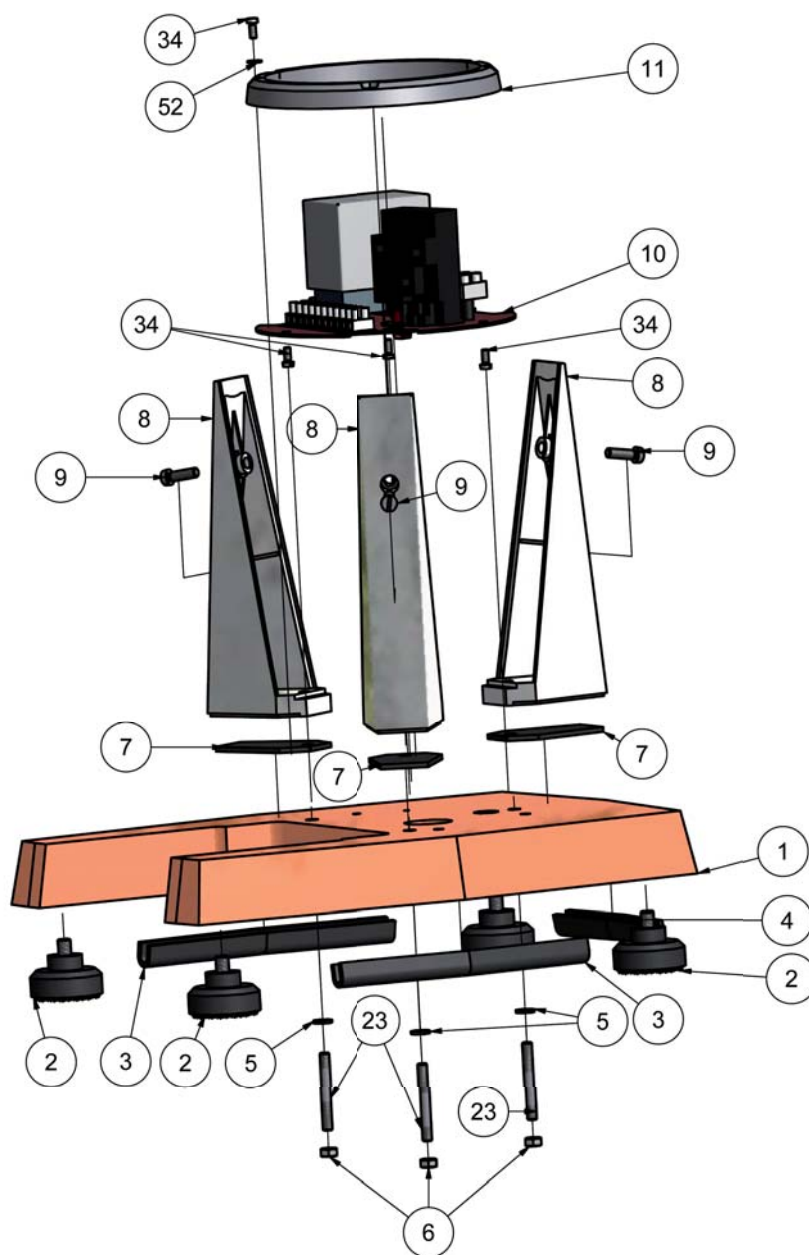
gültig ab 28. September 2018  
ersetzt alle bisherigen Ersatzteillisten

Änderungen vorbehalten!!



## Typ: VTA 6S 400 V 50 Hz 3~

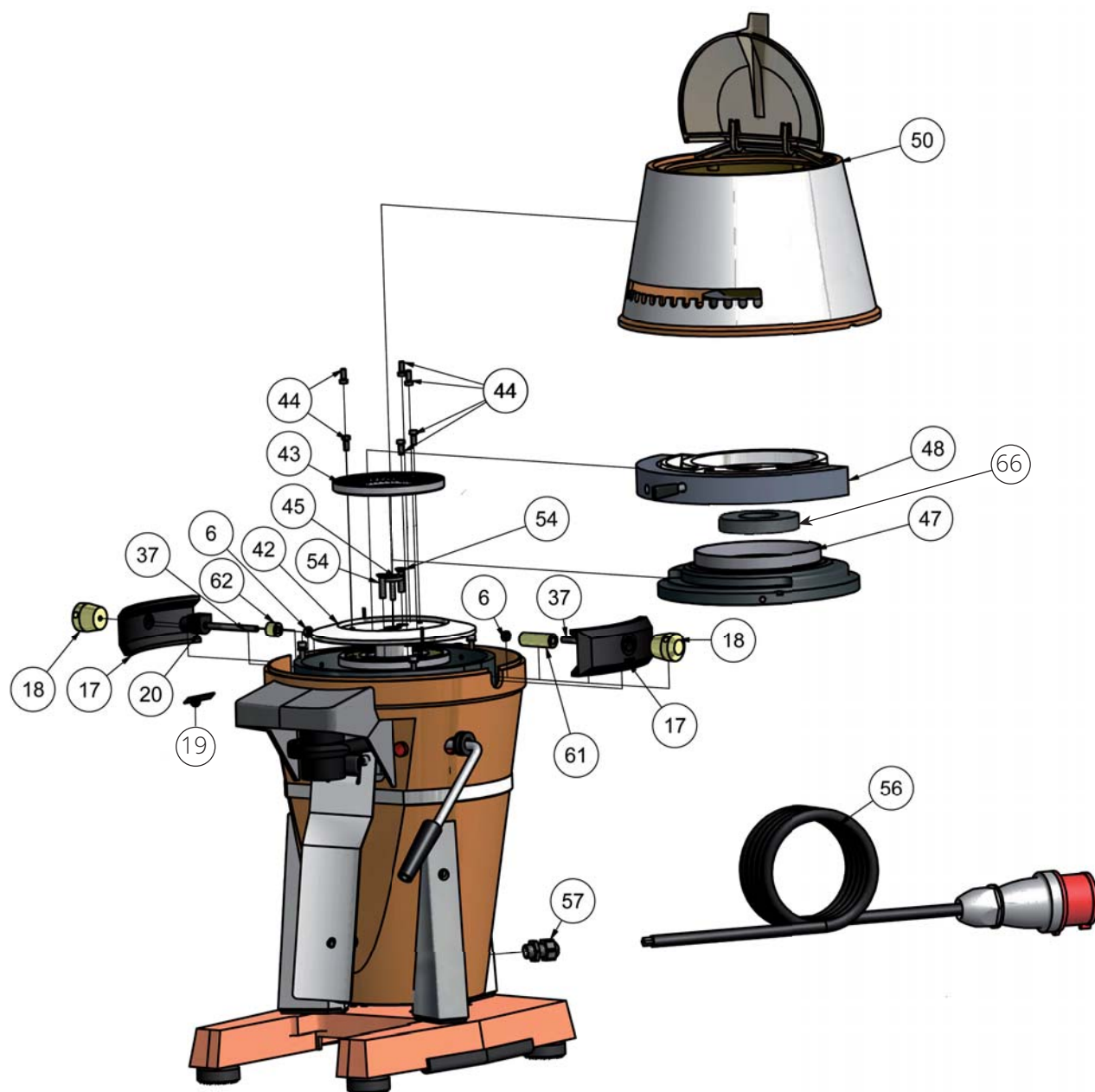
MATERIAL	POS.	BESCHREIBUNG	DESCRIPTION
303809	1	Grundplatte außenlackiert (FARBE ANGEBEN)	Base plate outside coated (STATE COLOUR)
302754	2	Gummifuß VTA6S	Rubber foot VTA6S
302760	3	Kantenschutzprofil, schwarz 180mm	Edge protective strip, black, 180mm
302759	4	Kantenschutzprofil, schwarz 120mm	Edge protective strip, black, 120mm
305517	5	Federring	Spring washer
305544	6	Sechskantmutter	Hexagon nut
302730	7	Unterlegstück	Rubber spacer
300422	8	Fuß VTA6S verchromt (ABS)	Foot VTA6S chromed (ABS)
305621	9	Zylinderschraube	Cylinder head screw
304845	10	Sockelpappe komplett 400 V / 50 Hz	Mounting plate complete 400 V / 50 Hz
302370	10a	Thermoauslöser T116C 4 - 6,2 A UL-zugelassen	Thermo circuit breaker T116C 4 - 6,2 A UL-approved
101693	10b	Schütz AF 12-30-10-14 (ABB) bis 400 V	Contacteur AF 12-30-10-14 (ABB) up to 400 V
(302188)	10c	Schützabdeckung	Cover for contactor



## Typ: VTA 6S 400 V 50 Hz 3~

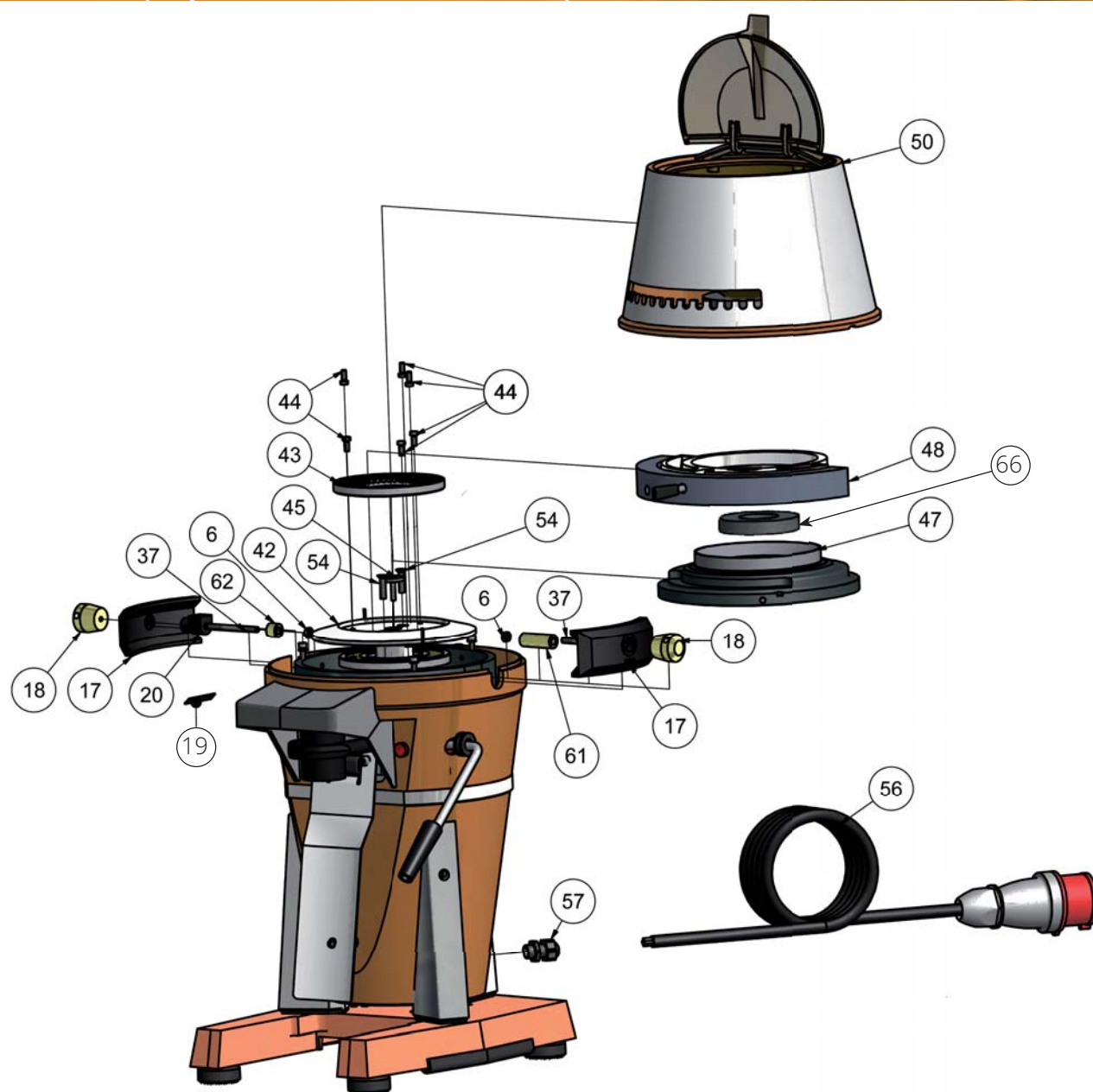
MATERIAL	POS.	BESCHREIBUNG	DESCRIPTION
300865	11	Druckring (Stahlrohr)	Clamping ring (steel pipe)
301352	23	Stiftschraube M6x40 DIN835-8.8	Stud bolt M6x40 DIN835-8.8
301601	34	Zyl-Schr ISO1207 DIN84A-M4x10 verz.	cylinder screw M4 x 10 DIN84 4.8 zn.
305647	52	Unterlegscheibe DIN125 A4,3 gal Zn	Washer DIN125 A4,3 gal Zn
300482	--	Resteschale VTA6S mit Streckgitter	Residue tray VTA6S with mesh





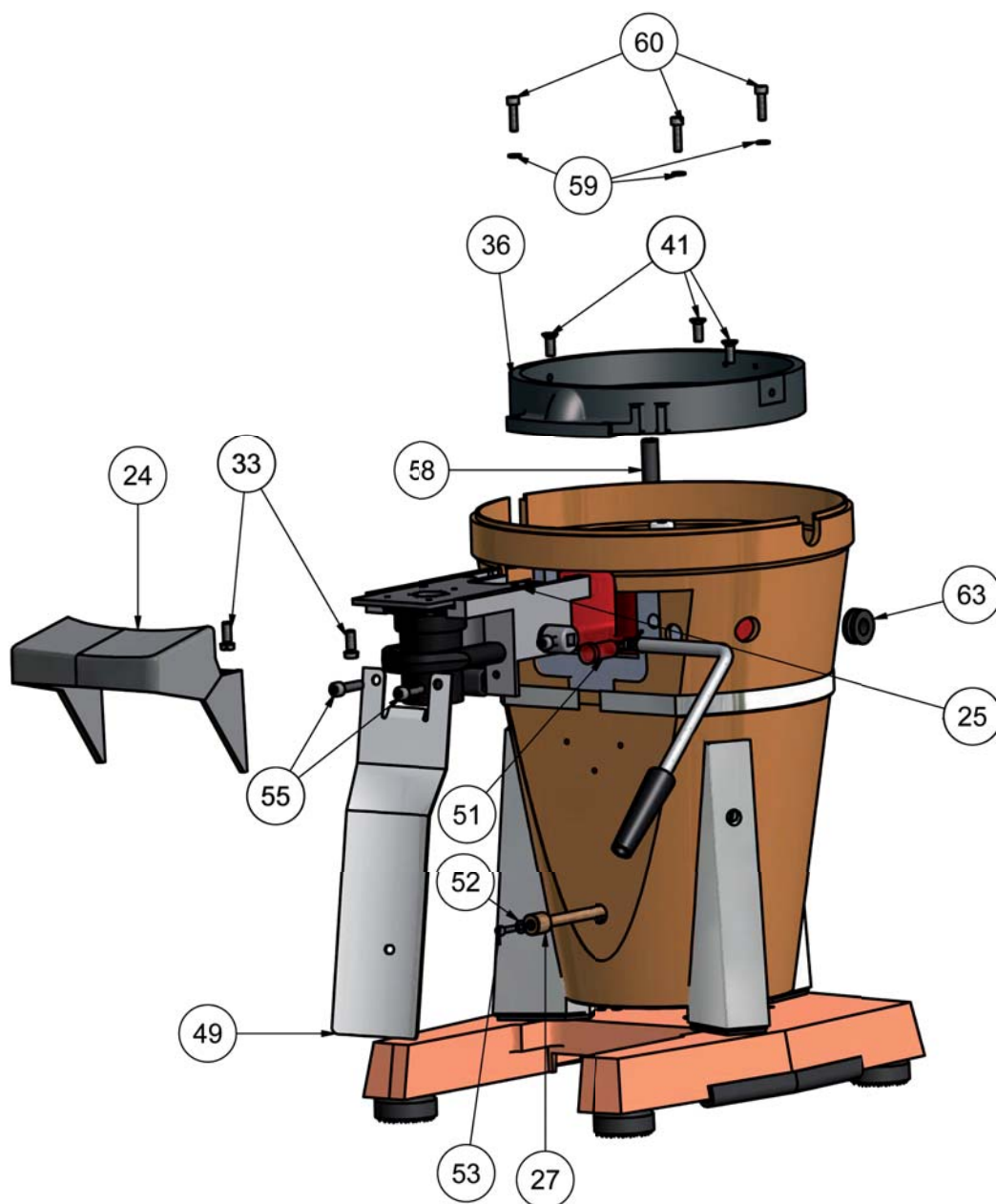
## Typ: VTA 6S 400 V 50 Hz 3~

MATERIAL	POS.	BESCHREIBUNG	DESCRIPTION
305544	6	Sechskantmutter DIN934 M6 Gal Zn	Hexagon nut DIN934 M6 8 gal Zn
300166	17	Klammer mit Einlagen verklebt	Clamp glued with insets
300968	18	Rundgriff, d=30x30mm, 1.4305, M6, Querbohrung	Round handle, d=30x30mm, 1.4305, M6, cross-hole
302731	19	Klammereinlage selbstklebend	Self-adhesive elastic buffer
300468	20	Distanzbuchse Rilsan schwarz	Distance bush Rilsan black
301522	37	Stiftschraube M6x67 DIN940 8.8	Stud screw M6x67 DIN940 8.8
309195	42	Mahlscheibenträger komplett	Grinding disc carrier
303912	43,44	Mahlscheibensatz Stahl Kaffee	Grinding disc set steel coffee
303962	43,44	Mahlscheibensatz Stahl Kaffee türkisch fein, 9,4mm	Grinding disc set steel coffee turkish fine, 9,4mm
303862	43,44	Mahlscheibensatz Stahl Kaffee türkisch fein, 11,0mm	Grinding disc set steel coffee turkish fine, 11,0mm
305376	43,44	Mahlscheibensatz Hartmetall	Grinding disc set tungsten carbide
100883	43,44	Mahlscheibensatz Hartmetall, türkisch fein	Grinding disc set tungsten carbide, turkish fine
303957	43,44	Mahlscheibensatz Gussstahl	Grinding disc set cast steel



## Typ: VTA 6S 400 V 50 Hz 3~

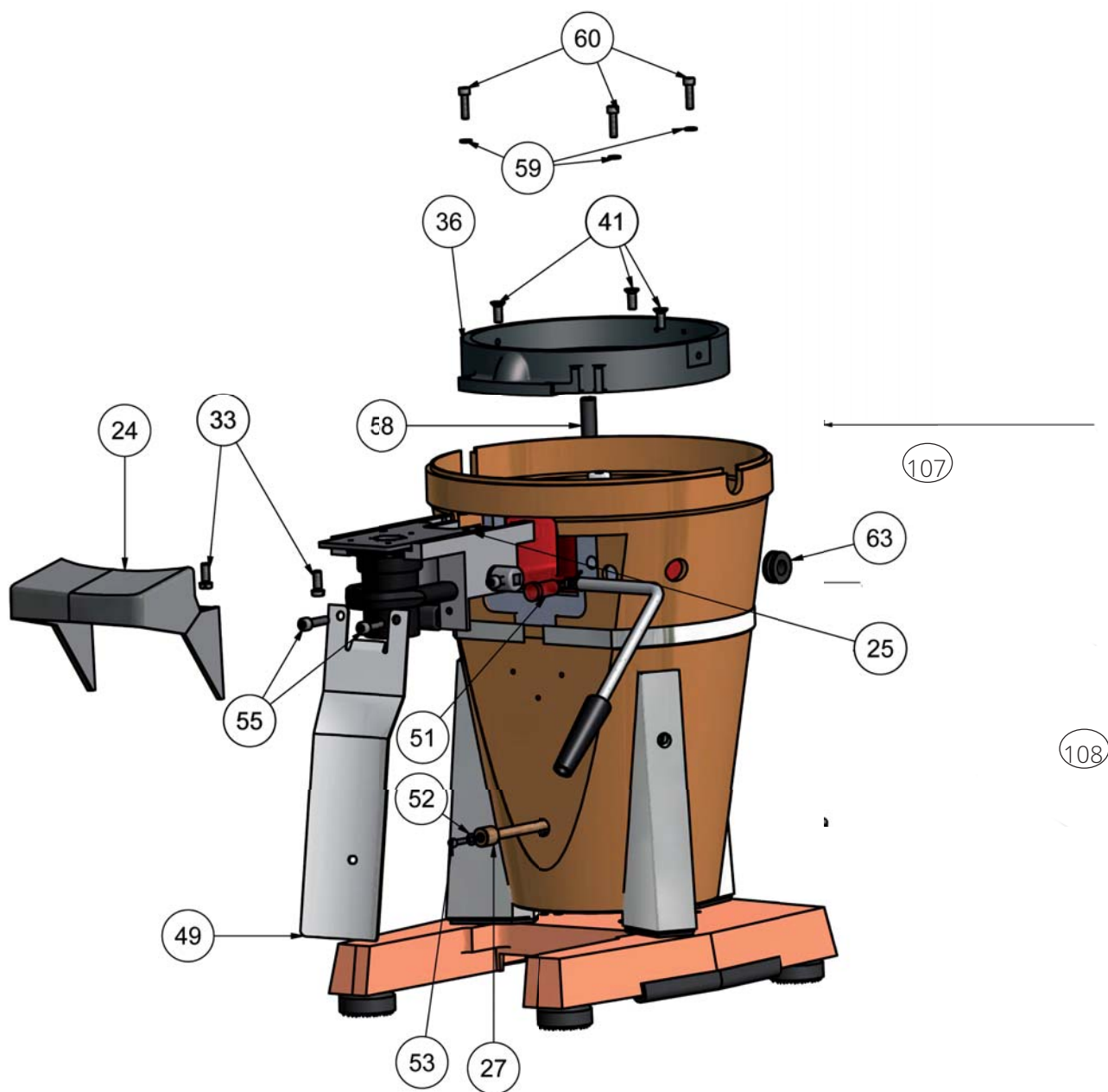
MATERIAL	POS.	BESCHREIBUNG	DESCRIPTION
303916	43, 44	Mahlscheibensatz Stahl (nur für Wechselstrom 1~)	Grinding disc set steel (only single-phase)
301276	44	Flachkopfschraube	Flat head screw
309196	45	Mahlscheibenträgerschraube	Screw for grinding disc carrier
305833	47	Mahlgehäusedeckel, komplett	Grinder casing cover, complete
300153	48	Stellring, komplett	Grind adjustment ring, complete
308536	50	Gehäuse-Oberteil in kupfer innenlackiert, komplett	Casing upper part in copper inside coating, complete
301564	54	Senkschraube DIN963 M6x16 4.8 VZ	Counter sunk head screw DIN963 M6x16 4.8 gal Zn
304869	56	Zuleitungskabel	Mains cable
301219	57	Kabelverschraubung schwarz, verklebt mit (12)	Screwed cable gland black, glued to (12)
300939	61	Buchse 15x4x41 Edelstahl 1.4305	Bush 15x4x41 stainless steel 1.4305
300936	62	Buchse 15x4x12 Ed	Bush 15x4x12 stainless steel 1.4305
302808	66	Dichtring Polyester („doughnut“)	Seal ring polyester („doughnut“)



## Typ: VTA 6S 400 V 50 Hz 3~

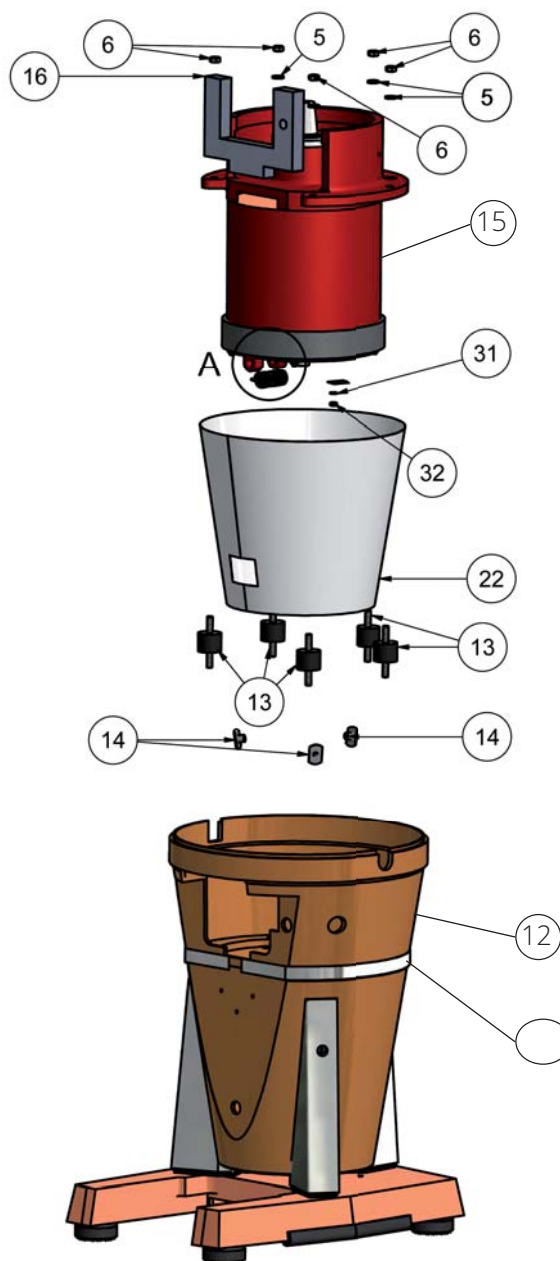
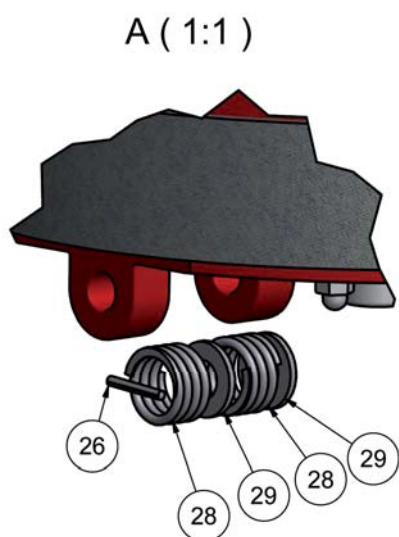
MATERIAL	POS.	BESCHREIBUNG	DESCRIPTION
300307	24	Tütenhalterhaube, ABS, schwarz	Bag holder cap, ABS, black
304043	25	Tütenhalterschalter (THS), komplett	Bag holder switch (THS), complete
300922	27	Stößel VTA6S ölgetränkt mit Einpressmutter	Tappet, VTA6S, oil drenched, with insert nut
303676	33	Flachkopfschraube	Flat head screw
300084	36	Mahlgehäuse (CE & UL)	Grinder casing (CE & UL)
301564	41	Senkschraube DIN963 M6x16 4.8 verz.	Counter sunk head screw DIN963 M6x16 4.8 gal Zn
300683	49	Rüttelblech poliert	Vibrating panel polished
302276	51	Signalleuchte SGF 21/3L-Grün 400 V 530mm	Signal light SGF 21/3L-green 400 V 530mm
302747	52	Durchführungsstülle Weich-PVC schwarz	Rubber funnel soft-PVC black
301414	53	Flachkopfschraube DIN85 M4x16 4.8 verz.	Flat head screw M4 x 16 DIN85 #4.8 zn
301365	55	Flachkopfschraube DIN85 M6x10 4.8 verz.	Flat head screw DIN85 M6x10 4.8 zn.
302721	58	Schlauchstück Mahlgehäuse D=8x15/30	Rubber tube piece, grinder casing, D=8x15/30
305516	59	Federring DIN127 A5 gal Zn	Spring ring DIN127 A5 gal Zn





Typ: VTA 6S 400 V 50 Hz 3~

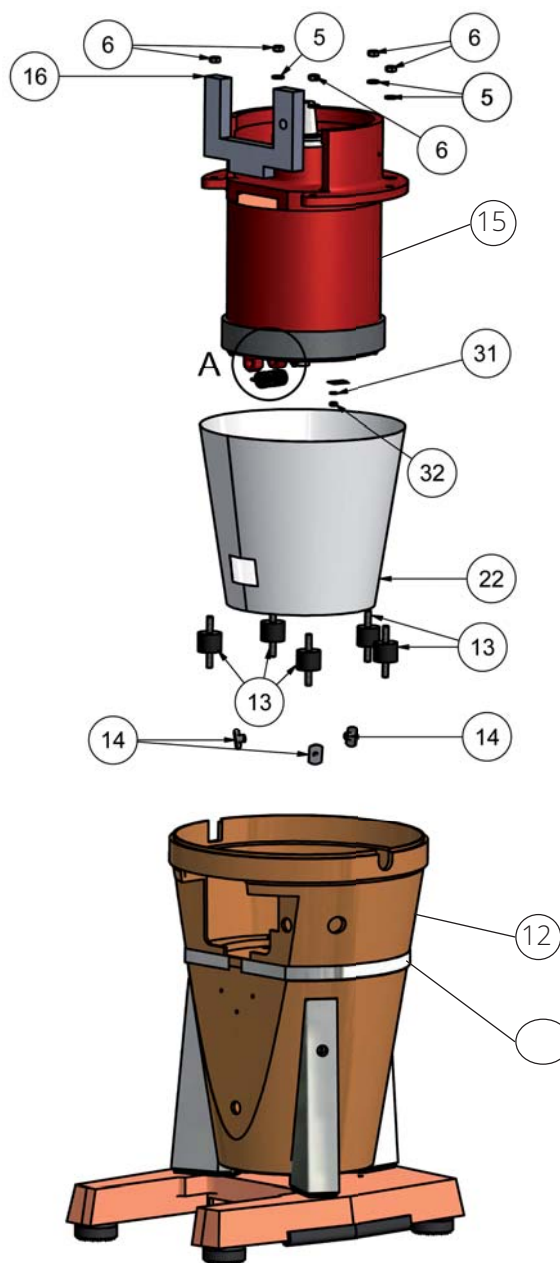
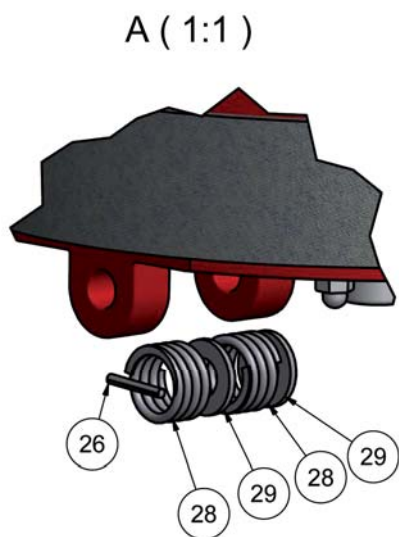
MATERIAL	POS.	BESCHREIBUNG	DESCRIPTION
301458	60	Zylinderschraube DIN912 M5x20 8.8 verz.	Cylinder head screw M5x20 DIN912 8.8 zn.
302761	63	Gummi-Kabelmuffe	Rubber cable joint
303754	107	Hebel THS-VTA6S Edelstahl	Lever THS-VTA6S stainless steel
302767	108	Handgriff THS	Handle THS



## Typ: VTA 6S 400 V 50 Hz 3~

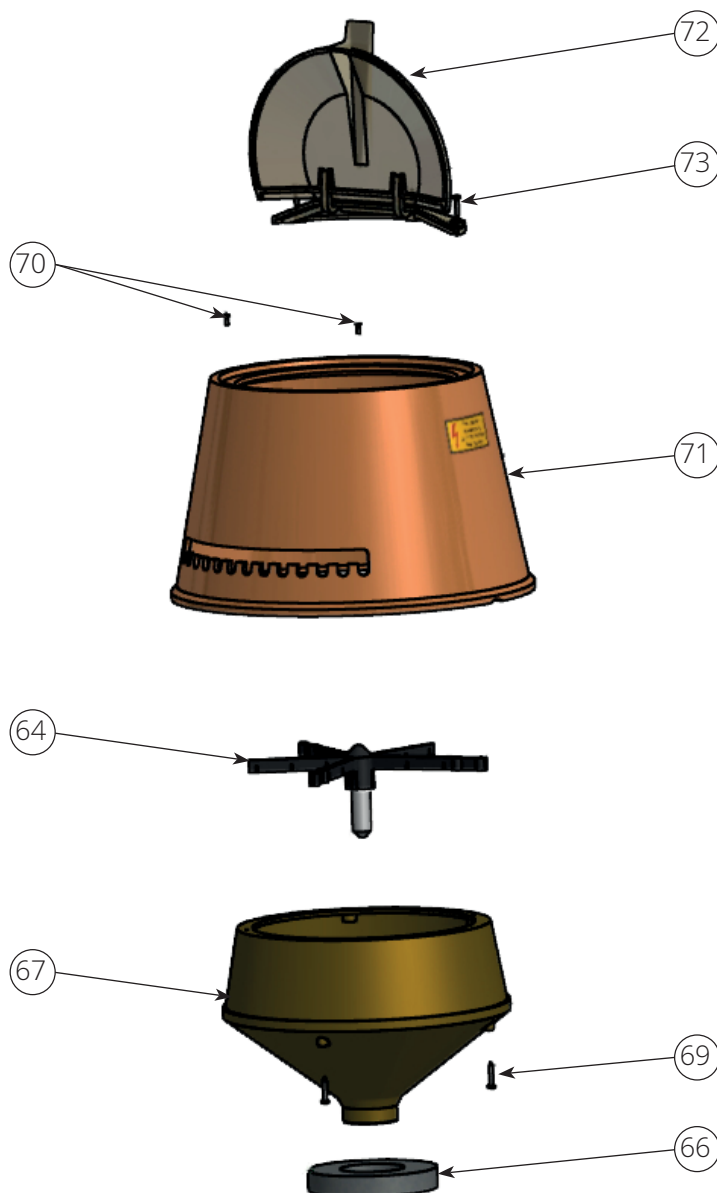
MATERIAL	POS.	BESCHREIBUNG	DESCRIPTION
305517	5	Federring DIN127-A-M6 verz.	Spring washer DIN127 A6
305544	6	Sechskantmutter DIN934 M6 Gal Zn	Hexagon nut DIN934 M6 8 gal Zn
300380	12	Gehäuseunterteil außenlackiert (FARBE ANGEBEN)	Lower housing outside coated (STATE COLOUR)
300388	12	Gehäuseunterteil innenlackiert (FARBE ANGEBEN)	Lower housing inside coated (STATE COLOUR)
301860	12a	Zierfolie chrom gebürstet, selbstklebend	Cover foil, brushed silver, self-adhesive
302720	13	Gummi-Metall-Puffer	Shock absorber
301526	14	L-Anschweißmutter	L-welding nut
302606	15	Motor montiert 400 V / 50 Hz	Motor assembled 400 V / 50 Hz
302805	16	THS-Abdeckung	Bag holder switch cover
302198	22	Auskleidung Gehäuseunterteil (UL-approbiert)	Lining for lower housing (UL-approved)
301197	26	Kegelkerbstift	Grooved tapper pin
301987	28	Druckfeder	Pressure spring
305650	29	Unterlegscheibe DIN125 A8,4 gal Zn	Washer DIN125 A8,4 gal Zn





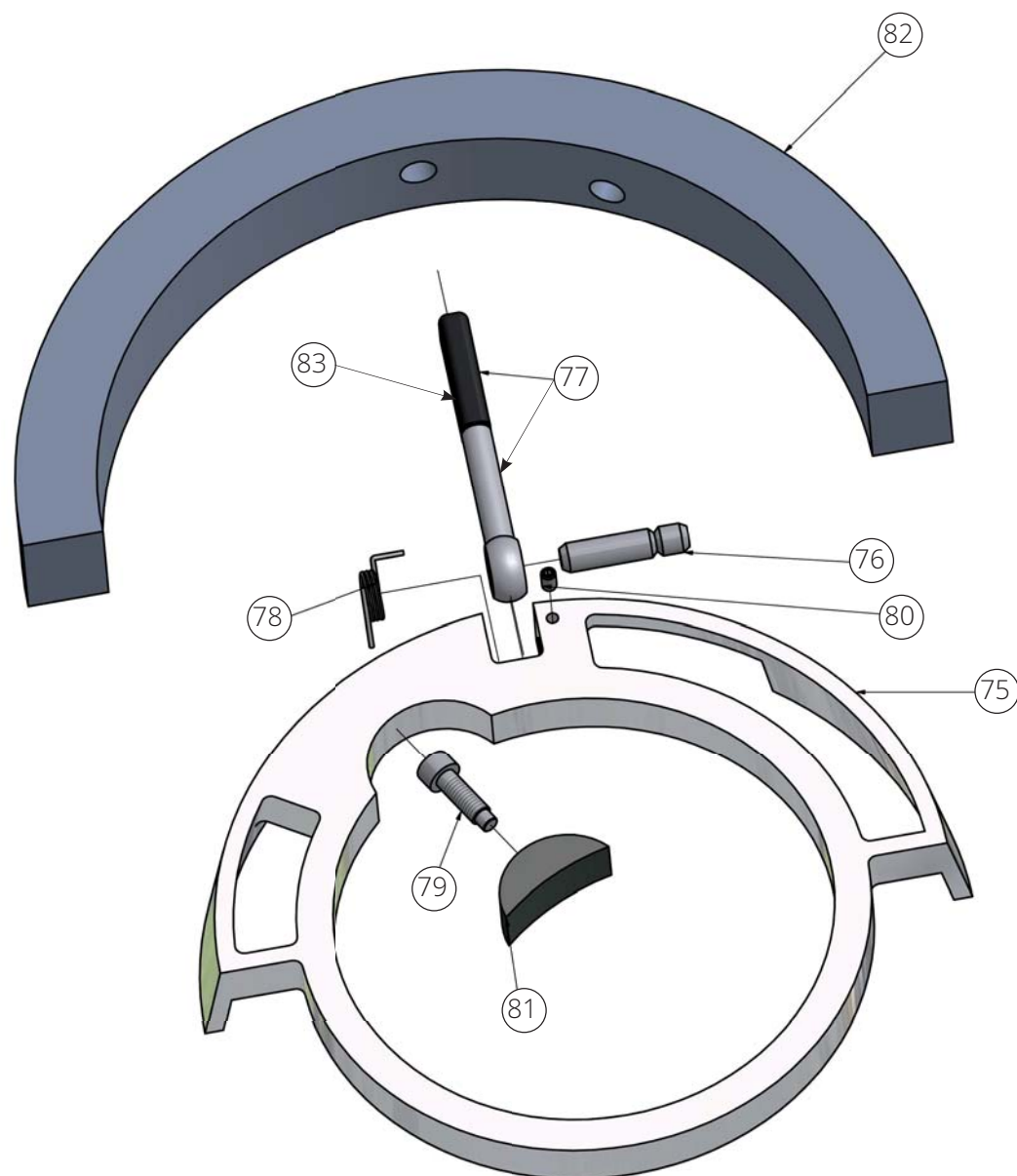
Typ: VTA 6S 400 V 50 Hz 3~

MATERIAL	POS.	BESCHREIBUNG	DESCRIPTION
305515	31	Federring DIN127-A-M4 verz	Spring washer DIN127 A4 gal Zn
305542	32	Sechskantmutter DIN934 M4 Gal Zn	Hexagon nut DIN934 M4 gal Zn



## Typ: VTA 6S 400 V 50 Hz 3~

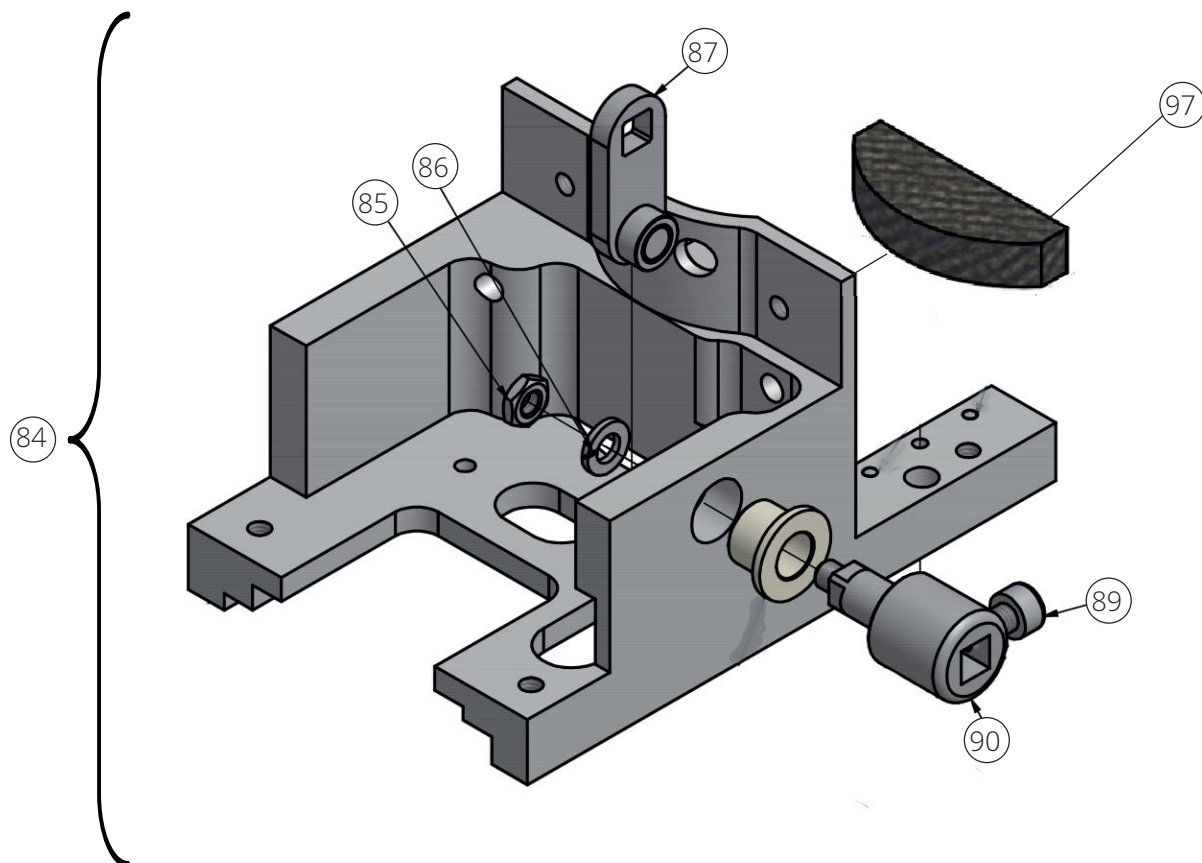
MATERIAL	POS.	BESCHREIBUNG	DESCRIPTION
300319	64	Trichtermagnet, komplett	Hopper magnet, complete
302808	66	Dichtring Polyester („doughnut“)	Seal ring polyester („doughnut “)
300312	67	Trichter, komplett verklebt	Hopper, complete glued
305570	69	Blech Linsensensschraube	Sheet metal raised counter sunk screw
301424	70	Linsensensschraube DIN964 M3x8 4.8 VZ	Countersunk head screw DIN964 M3x8 4.8 zn
304888	71	Gehäuseoberteil innenlackiert Kupfer (ANDERE FARBEN AUF ANFRAGE)	Housing upper part inside painted copper (OTHER COLOURS ON REQUEST)
300487	72	Klappdeckel, komplett Makrolon rauchglas	Hinged lid, complete Makrolon brown transparent
301671	73	Zylinderschraube DIN84 M3x14 4.8 VZ	Cylinder head screw DIN84 M3x14 4.8 zn



## Typ: VTA 6S 400 V 50 Hz 3~

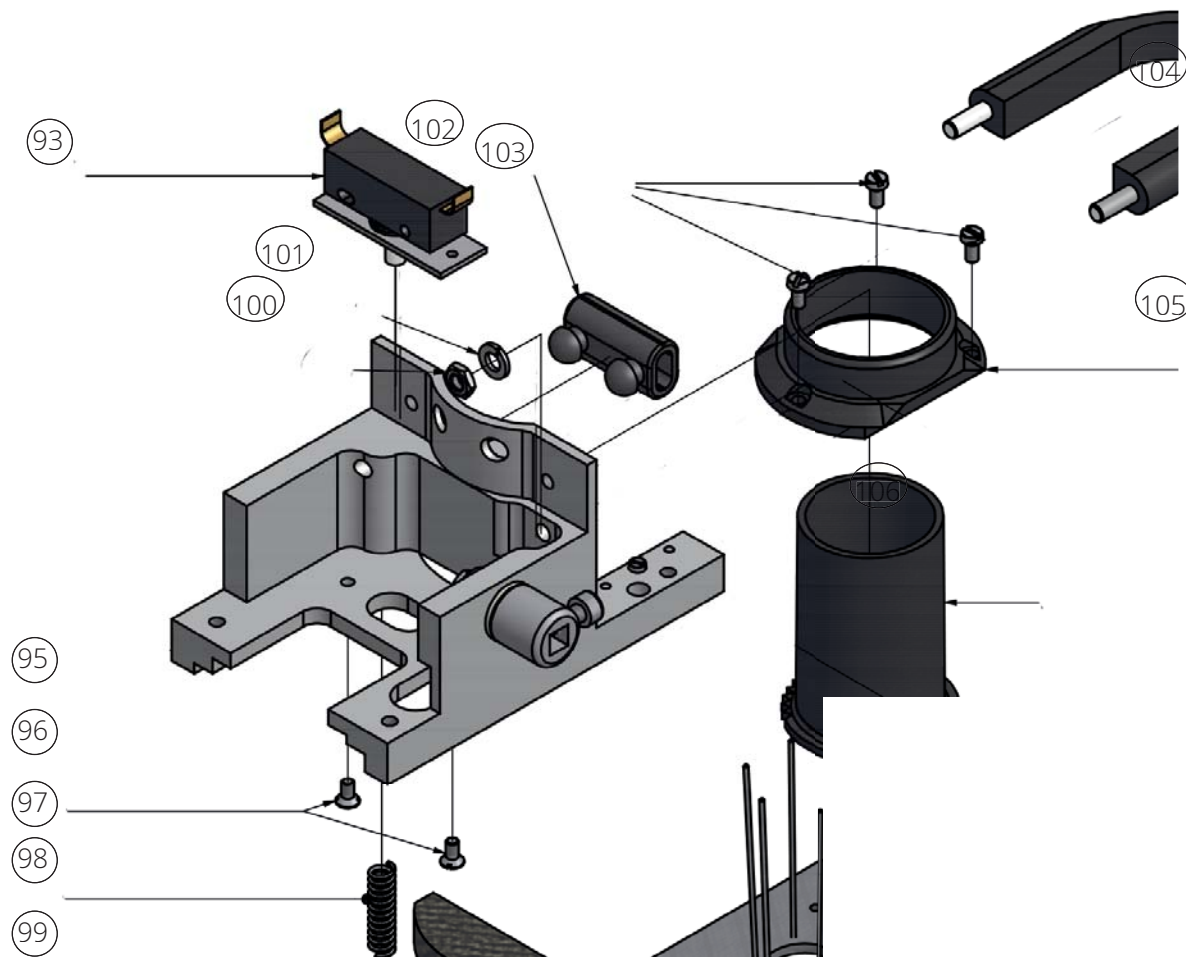
MATERIAL	POS.	BESCHREIBUNG	DESCRIPTION
300152	75	Stelling VTA6S	Grind adjustment ring
300917	76	Bolzen für Rasthebel 11x35mm	Bolt for adjustment lever 11x35mm
100765	77	Rasthebel komplett	Adjustment lever complete
301990	78	Schenkelfeder für Rasthebel	Spring for adjustment lever
300887	79	Zylinderkopfschraube	Cylinder head screw
301295	80	Gewindestift	Threaded pin
300035	81	Druckstück	Pressure piece
302804	82	Rastenabdeckung Schaum schwarz	Notches cover foam black
101182	83	Konusgriff	Cone Handle





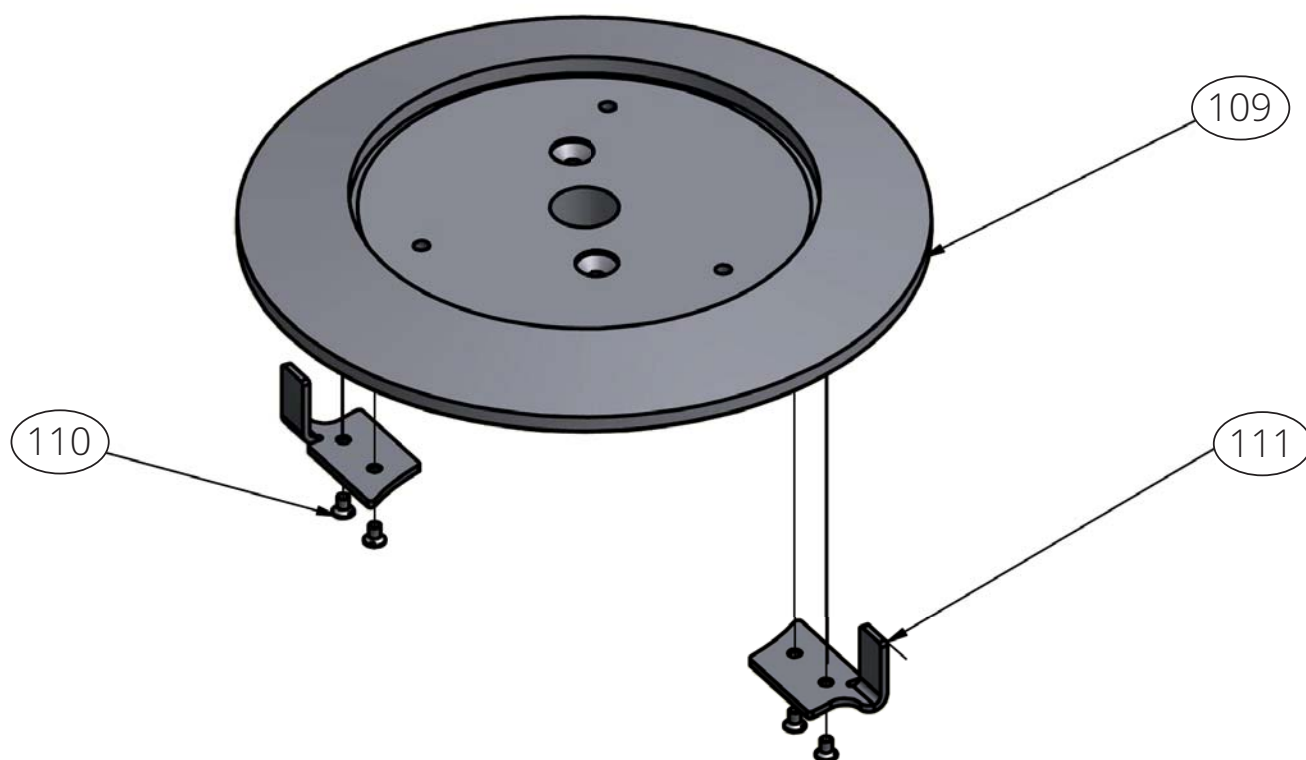
## Typ: VTA 6S 400 V 50 Hz 3~

MATERIAL	POS.	BESCHREIBUNG	DESCRIPTION
305259	84	Schaltergehäuse THS vormontiert	Switch body THS pre-assembled
301594	85	Sechskantmutter DIN439 M6 Gal Zn flach	Hexnut DIN439 M6 Gal Zn flat
305517	86	Federring DIN127 A6 Gal Zn	Spring ring DIN127 A6 Gal Zn
305010	87	Mitnehmerhebel THS, kpl. mit Bolzen und Rolle	Catch lever THS, compl. with bolt and roll
301341	89	Zylinderschraube DIN912 M6x12 8.8 verz.	Cylinder head screw DIN912 M6x12 8.8 VZ
300872	90	Mitnehmerbolzen M6 THS VTA gestanz	Catch bolt M6 THS VTA punched
100930	97	Abdeckung THS rund	Cover for bag holder switch



## Typ: VTA 6S 400 V 50 Hz 3~

MATERIAL	POS.	BESCHREIBUNG	DESCRIPTION
310141	93	Mikroschalter Cherry für THS	Micro switch Cherry for THS
301374	95	Senkschraube DIN963 M4x8 4.8 VZ	Counter sunk screw DIN 963-M4x8-4.8 verz
301986	96	Druckfeder 1,25xDA8,5xL31,0mm 12,5 Windungen	Pressure spring 1,25xDA8,5xL31,0mm 12,5 windings
100930	97	Abdeckung THS rund	Cover for bag holder switch
301034	98	Kugel D=10 (Stahl) 3/8"-Kl. 5 RB-9.525	Ball D=10 (steel) 3/8"-Cl. 5 RB-9.525
303745	99	Schieberplatte THS komplett Edelstahl	Slider plate THS compl. (stainless steel)
301594	100	Sechskantmutter DIN439 M6 Gal Zn flach	Hexnut DIN439 M6 Gal Zn flat
305517	101	Federring DIN127 A6 Gal Zn	Spring ring DIN127 A6 Gal Zn
302726	102	Klemmstück THS Gummi	Clamping plate THS rubber
301413	103	Zylinderschraube DIN84 M4x8 4.8 verz.	Cylinder head screw DIN84 M4x8 4.8 VZ
300253	104	Anschlagbügel THS Ultramid schwarz	Stop hook THS Ultramid black
300308	105	Führungsring THS schwarz	Guide ring THS black
300310	106	Auslaufrohr THS schwarz	Spout tube THS black



## Typ: VTA 6S 400 V 50 Hz 3~

MATERIAL	POS.	BESCHREIBUNG	DESCRIPTION
309194	109	Mahlscheibenträger VTA6S vernickelt	Grinding disc carrier VTA6S nickel plated
309190	110	Se-Schr ISO2009 DIN963A-M3x5 A2	Counter sunk head screw DIN963 M3x5 4.8 A2
309192	111	Abstreiferblech VTA6S	Sweep angle plate VTA6S



## Änderungen in der Ersatzteilpreisliste:

VERSION	MATERIAL	POS.	BESCHREIBUNG	DESCRIPTION	BEMERKUNG	COMMENT
2.1	---	84-108	Einzelteile Tütenhalter- schalter verfügbar	Single parts of bag hol- der switch are available	---	---
2.2	101182	83	Konusgriff	Cone handle	neu in Ersatzteil- liste	new in spare parts list
2.3	100930	97	Abdeckung THS rund	Cover for bag holder switch	jetzt auch in 305259 enthalten	now also included in 305259