

M

PRO

GRIND ON DEMAND

Bedienungsanleitung  
Operating Instructions  
Instrucciones de servicio  
Mode d'emploi



## INHALTSVERZEICHNIS

<b>Bevor Sie das Gerät benutzen</b>	<b>3</b>
Lieferumfang	3
<b>Zu Ihrer Sicherheit</b>	<b>3</b>
Signalsymbole	3
Sicherheitshinweise	3
<b>Symbolerklärungen</b>	<b>5</b>
<b>Bestimmungsgemäßer Gebrauch</b>	<b>5</b>
<b>Bedienelemente</b>	<b>6</b>
<b>Vorbereitung</b>	<b>6</b>
<b>Gerät zusammensetzen</b>	<b>6</b>
Bohnenbehälter aufsetzen	6
Tropfschale anbringen	6
Siebträger-Aufnahme einstellen	7
Siebträger-Aufnahme einsetzen	7
Siebträger-Aufnahme herausnehmen	7
<b>Bedienung</b>	<b>8</b>
Mahldauer einstellen	8
Mahlgrad einstellen	8
Mahlvorgang starten	8
Größere Mengen vermahlen	8
<b>Sonderfunktionen</b>	<b>9</b>
Doppelte Vermahlungszeit / Double Shot	9
Break-Funktion	9
<b>Sicherheitseinrichtungen</b>	<b>9</b>
<b>Reinigung</b>	<b>10</b>
Reinigung mit GRINDZ™ Mühlenreiniger	10
Mühlenstellfläche und Gehäuse reinigen	10
Reinigung des Bohnenbehälters	10
<b>Entsorgung des Gerätes</b>	<b>11</b>
<b>Technische Daten</b>	<b>12</b>
<b>Fehlerbehebung</b>	<b>12</b>

## BEVOR SIE DAS GERÄT BENUTZEN

Prüfen Sie nach dem Auspacken sowie vor jedem Gebrauch, ob das Gerät oder das Netzkabel Schäden aufweisen. Sollte dies der Fall sein, benutzen Sie das Gerät nicht, sondern benachrichtigen Sie bitte Ihren Händler.

Die Gebrauchsanleitung basiert auf den in der Europäischen Union gültigen Normen und Regeln. Beachten Sie im Ausland auch landesspezifische Richtlinien und Gesetze!



Lesen Sie vor der Inbetriebnahme zuerst die Sicherheitshinweise und die Gebrauchsanleitung aufmerksam durch. Nur so können Sie alle Funktionen sicher und zuverlässig nutzen.

Heben Sie die Bedienungsanleitung gut auf und übergeben Sie sie auch an einen möglichen Nachbesitzer.

**ACHTUNG: Bei MAHLKÖNIG wird auf jeder Mühle, die das Werk verlässt, eine Probevermahlung vorgenommen, um eine optimale Vermahlung gewährleisten zu können. Daher sind Mahltrückstände im Mahlwerk möglich!**

## LIEFERUMFANG

- Kaffeemühle
- Bohnenbehälter mit Deckel
- Bedienungsanleitung

Im Bohnenbehälter finden Sie folgende Teile:

- Mahlgutbehälter
- Siebträger-Aufnahme
- Tropfschale
- Schraubendreher
- Reinigungspinsel

Bitte prüfen Sie, ob die Lieferung vollständig und unbeschädigt ist. Sollte ein Teil fehlen oder defekt sein, wenden Sie sich bitte an Ihren Händler.

## ZU IHRER SICHERHEIT SIGNALSYMBOLE

### GEFAHR HOHES RISIKO!



Missachtung der Warnung kann Schaden für Leib und Leben verursachen.

### VORSICHT MITTLERES RISIKO!



Missachtung der Warnung kann einen Sachschaden verursachen.

### ACHTUNG GERINGES RISIKO!



Sachverhalte, die beim Umgang mit dem Gerät beachtet werden sollten.

## SICHERHEITSHINWEISE

### GEFAHR Gefährliche Netzspannung!



Fehlerhafte Elektroinstallation oder zu hohe Netzspannung kann zu elektrischem Stromschlag führen.

- Verwenden Sie das Gerät nur, wenn die Netzspannung mit den Angaben auf dem Typenschild übereinstimmt.
- Prüfen Sie Gerät und Kabel regelmäßig auf Schäden. Betreiben Sie das Gerät nicht, wenn es beschädigt ist oder das Netzkabel bzw. der Netzstecker Schäden aufweisen.
- Wenn das Netzkabel des Gerätes beschädigt wird, muss es durch den Hersteller, seinen Kundendienstpartner oder eine ähnlich qualifizierte Person ersetzt werden, um Gefährdungen zu vermeiden.
- Schließen Sie dieses Gerät nur an eine ordnungsgemäß geerdete Schutzkontaktsteckdose an. Wenn Sie sich nicht sicher sind, weil die Schutzkontakte oder die Steckdose erkennbar z.B. mit Wandanstrichfarbe überstrichen sind, lassen Sie diese Steckdose aus Sicherheitsgründen in Ihrem eigenen Interesse von Fachpersonal überprüfen.

- Öffnen Sie das Gehäuse nicht, sondern überlassen Sie die Reparatur autorisierten Fachkräften. Wenden Sie sich dazu an eine autorisierte Kundendienstwerkstatt oder an Ihren Händler. Bei Schäden infolge eigenständig durchgeführter Reparaturen, unsachgemäßem Anschluss oder falscher Bedienung sind Haftungs- und Garantieansprüche ausgeschlossen.
- Bei Reparaturen dürfen nur Teile verwendet werden, die den ursprünglichen Gerätedaten entsprechen. In diesem Gerät befinden sich elektrische und mechanische Teile, die zum Schutz gegen Gefahrenquellen unerlässlich sind.
- Tauchen Sie weder das Gerät selbst noch Netzkabel oder -stecker in Wasser.
- Fassen Sie den Netzstecker niemals mit feuchten Händen an.
- Halten Sie das Gerät, den Netzstecker und das Netzkabel von offenem Feuer und heißen Flächen fern.
- Verwenden Sie das Gerät nur in trockenen Innenräumen. Betreiben Sie es nie in Feuchträumen oder im Regen.
- Betreiben und lagern Sie das Gerät nie so, dass es in eine Wanne oder in ein Waschbecken fallen kann.
- Greifen Sie niemals nach einem Elektrogerät, wenn es ins Wasser gefallen ist. Ziehen Sie in einem solchen Fall sofort den Netzstecker.
- Wenn Sie das Gerät nicht benutzen, es reinigen oder wenn eine Störung auftritt, schalten Sie das Gerät aus und ziehen Sie immer den Stecker aus der Steckdose.
- Verwenden Sie das Anschlusskabel nie als Tragegriff.

- Bevor Sie das Gerät reinigen oder den Kaffeebohnenbehälter abnehmen bzw. einsetzen, stellen Sie den Netzschalter auf „0“ und ziehen Sie den Netzstecker.
- Machen Sie das ausgediente Gerät unbrauchbar: Ziehen Sie den Netzstecker aus der Steckdose und schneiden Sie das Netzkabel durch.

### **GEFAHR** Gefahren für Kinder und andere Personen!



- Kinder erkennen Gefahren häufig nicht oder unterschätzen sie.
- Dieses Gerät ist nicht dafür bestimmt, durch Personen (einschließlich Kinder) mit eingeschränkten physischen, sensorischen oder geistigen Fähigkeiten oder mangels Erfahrung und/oder mangels Wissen benutzt zu werden, es sei denn, sie werden durch eine für ihre Sicherheit zuständige Person beaufsichtigt oder erhalten von ihr Anweisungen, wie das Gerät zu benutzen ist.
- Halten Sie Verpackungsbeutel und -folien von Babys und Kleinkindern fern. Es besteht Erstickungsgefahr!
- Beaufsichtigen Sie Kinder und bewahren Sie das Gerät außerhalb deren Reichweite auf, um sicherzustellen, dass sie nicht mit dem Gerät spielen.

### **ACHTUNG** Beschädigungsgefahr durch Fehlbedienung!



- Unsachgemäßer Umgang mit dem Gerät kann zu Beschädigung führen.
- Überschreiten Sie nicht die maximal zulässige Betriebszeit.

### **Espressovermahlung:**

Nach einem 6 Sek. dauernden Mahlvorgang muss das Gerät 24 Sek. lang abkühlen. Mahlen Sie also nicht mehr als eine Portion Espresso in 30 Sekunden.

**Filtervermahlung:**

Die maximal zulässige Vermahlungsdauer beträgt 30 Sekunden. Nach diesem Mahlvorgang muss das Gerät zwei Minuten lang abkühlen.

- Stellen Sie den Mahlgrad nur feiner ein, wenn das Mahlwerk läuft, bzw. wenn sich keine Bohnen im Mahlwerk befinden.
- Setzen Sie das Gerät niemals hoher Temperatur (Heizung, etc.) oder Witterungseinflüssen (Regen, etc.) aus.
- Lassen Sie keine Fremdkörper in das Mahlwerk fallen.
- Verwenden Sie das Gerät nur auf einer ebenen, stabilen und unempfindlichen Oberfläche.

**SYMBOLERKLÄRUNGEN**

Folgende Symbole finden Sie auf dem Gerät:



Für Lebensmittel geeignet



Hinweis zur Entsorgung von Altgeräten (siehe Seite 11).

**BESTIMMUNGSGEMÄSSER GEBRAUCH**

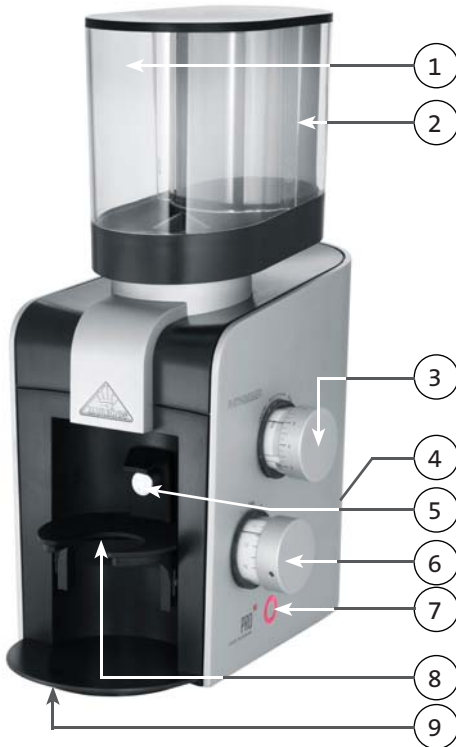
Mit diesem Gerät dürfen nur geröstete ganze Kaffeebohnen gemahlen werden. Mahlen Sie nie Getreide oder andere Produkte mit dem Gerät, da sonst schwere Schäden am Gerät entstehen können.

Das Gerät ist sowohl für den Einsatz im privaten als auch im gewerblichen Bereich geeignet. Bei Einsatz im gewerblichen Bereich müssen die für das Gewerbe gültigen Bestimmungen beachtet werden.

Verwenden Sie das Gerät nur wie in dieser Bedienungsanleitung beschrieben. Jede andere Verwendung gilt als nicht bestimmungsgemäß und kann zu Sachschäden oder sogar zu Personenschäden führen.

Der Hersteller übernimmt keine Haftung für Schäden, die durch nicht bestimmungsgemäßen Gebrauch entstanden sind.

## BEDIENELEMENTE



1. Bohnenbehälter mit Deckel
2. Mahlgutbehälter (innerhalb des Bohnenbehälters)
3. Einstellknopf für Mahlgrad
4. Ein- / Ausschalter (auf der Geräterückseite)
5. Start-/Stopp-Taster
6. Einstellknopf für Mahldauer
7. Kontroll-Leuchte
8. Siebträger-Aufnahme
9. Tropfschale

## VORBEREITUNG

1. Entnehmen Sie alle Teile aus dem Bohnenbehälter (Pos. 1).
2. Drehen Sie den Bohnenbehälter (Pos. 1) leicht gegen den Uhrzeigersinn und nehmen Sie ihn ab.
3. Waschen Sie den Bohnenbehälter (Pos. 1) sowie den Mahlgutbehälter (Pos. 2) mit Spülwasser aus. Trocknen Sie die Teile danach sorgfältig ab.

## GERÄT ZUSAMMENSETZEN BOHNENBEHÄLTER AUFSETZEN



1. Setzen Sie den Bohnenbehälter, wie oben dargestellt, auf den Bajonettverschluss der Mühle auf. Drehen Sie den Behälter dann so weit nach rechts, bis er einrastet.
2. Ziehen Sie die Madenschraube an, so dass der Bohnenbehälter fixiert wird.
3. Füllen Sie den Bohnenbehälter mit gerösteten ganzen Kaffeebohnen.

## TROPFSCHALE ANBRINGEN

- Heben Sie die Mühle vorne leicht an und setzen Sie dann die Tropfschale (Pos. 9) ein.

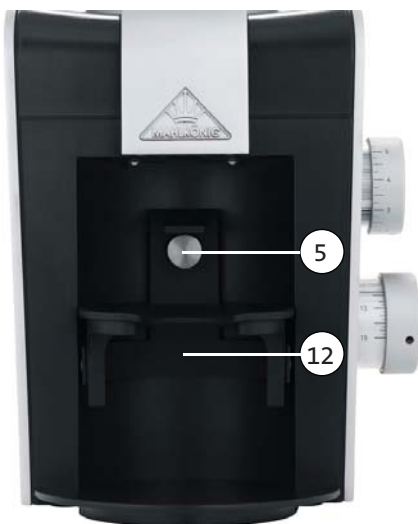
### SIEBTRÄGER-AUFNAHME EINSTELLEN

Die Siebträger-Aufnahme lässt sich auf alle gängigen Siebträger einstellen.



1. Lösen Sie mit dem mitgelieferten Schraubendreher die beiden Schrauben (Pos. 10).
2. Stellen Sie den Abstand (Pos. 11) so ein, dass der Siebträger waagrecht in der Aufnahme gehalten wird.
3. Ziehen Sie die beiden Schrauben (Pos. 10) wieder an.

### SIEBTRÄGER-AUFNAHME EINSETZEN



1. Führen Sie die Siebträger-Aufnahme zunächst wie abgebildet über den Start-/Stopp-Taster (Pos. 5) und halten Sie sie in dieser Position.
2. Drücken Sie die Aufnahme dann an der Position (Pos. 12) so fest an, bis sie einrastet.
3. Setzen Sie den Siebträger zur Kontrolle ein. Sollte sich der Siebträger nicht in der gewünschten Position halten, müssen Sie die Aufnahme nochmals anpassen.

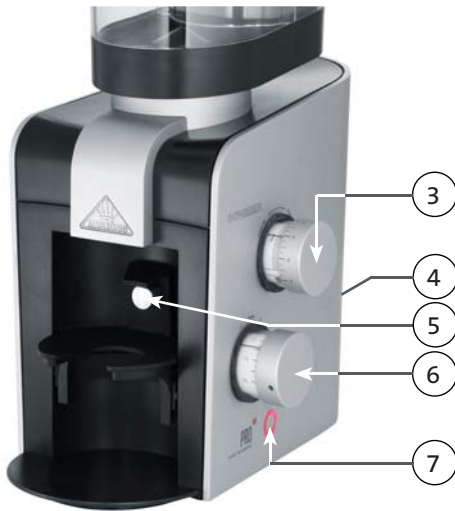
### SIEBTRÄGER-AUFNAHME HERAUSNEHMEN

- Aufnahme wie oben dargestellt leicht zusammendrücken, dann von unten her nach vorne abziehen.



## BEDIENUNG

### MAHLDAUER EINSTELLEN




- Stellen Sie die gewünschte Mahldauer mit dem Knopf (Pos. 6) ein.

Die Mahldauer hängt nicht nur von der gewünschten Menge gemahlene Kaffees ab, sondern auch vom Mahlgrad. Tasten Sie sich durch wiederholte Versuche an die optimale Einstellung heran.

### MAHLGRAD EINSTELLEN

**GEFAHR** Beschädigungsgefahr durch Fehlbedienung!



- Verstellen Sie den Mahlgrad nur bei laufendem Mahlwerk bzw. wenn sich keine Bohnen im Mahlwerk befinden.

Stellen Sie den gewünschten Mahlgrad mit dem Knopf (Pos. 3) ein.

**fine** = feiner Mahlgrad

**medium** = mittlerer Mahlgrad

**coarse** = grober Mahlgrad

### MAHLVORGANG STARTEN

**Voraussetzung:**

Der Bohnenbehälter ist mit ganzen Kaffeebohnen gefüllt und Mahldauer sowie Mahlgrad sind eingestellt.

1. Schalten Sie die Kaffeemühle mit dem Netzschalter (Pos. 4) ein (Geräterückseite). Die Kontroll-Leuchte (Pos. 7) leuchtet.
2. Schieben Sie den Siebträger Ihrer Espressomaschine in die Siebträger-Aufnahme. Die Vermahlung beginnt automatisch.

### GRÖßERE MENGEN VERMAHLEN

Wenn Sie größere Mengen gemahlene Kaffee benötigen, verwenden Sie als Auffanggefäß den Behälter, der sich im Bohnenbehälter befindet.

1. Nehmen Sie die Siebträger-Aufnahme ab wie auf Seite 7 beschrieben.
3. Stellen Sie die gewünschte Mahldauer mit dem Knopf (Pos. 6) ein.
5. Stellen Sie den Mahlgutbehälter so weit unter den Mühlenauslauf, dass der Behälter den Start-/Stopp-Taster (Pos. 5) betätigt und den Mahlvorgang auslöst.



## SONDERFUNKTIONEN

### DOPPELTE VERMAHLUNGSZEIT / DOUBLE SHOT

Ihre Kaffeemühle ist mit einer Automatikfunktion ausgestattet, um Kaffee z.B. für einen doppelten Espresso in einem Schritt zu mahlen.

1. Tippen Sie mit dem Siebträger Ihrer Espressomaschine 1-mal kurz gegen den Start-/Stopp-Taster (Pos. 5). Die Kontroll-Leuchte (Pos. 7) blinkt und zeigt damit an, dass die Double Shot Funktion eingeschaltet ist.
2. Schieben Sie den Siebträger nun in die Siebträger-Aufnahme. Die Vermahlung der doppelten Menge Kaffee beginnt automatisch. Diese Funktion ist auch für Filter- und French Press-Vermahlung anwendbar.

### Funktion ausschalten

- Nach dem Mahlvorgang wird die Funktion automatisch wieder ausgeschaltet.
- ODER:**
- Start-/Stopp-Taster erneut kurz drücken. Die Kontroll-Leuchte leuchtet wieder permanent.

## BREAK-FUNKTION

Mit der Break-Funktion unterbrechen Sie den Mahlprozess (z.B. um das Espressopulver zwischendurch anzudrücken).

1. Nehmen Sie den Siebträger / Mahlgutbehälter während des Mahlvorgangs heraus. Die Vermahlung stoppt, die Kontrollleuchte blinkt.
2. Um den Mahlvorgang fortzusetzen, schieben Sie den Siebträger zurück in die Siebträger-Aufnahme bzw. stellen Sie den Mahlgutbehälter wieder unter den Mühlenauslauf.

Möchten Sie die Vermahlung nach dem break nicht fortsetzen, tippen Sie kurz gegen den Start-/Stopp-Taster (Pos. 5).

## SICHERHEITSEINRICHTUNGEN

Ihre Kaffeemühle ist mit einer Vielzahl von Sicherheitseinrichtungen ausgestattet, die den Anwender und das Gerät vor Schäden bewahren.

### Mikroschalter in der Bohnenbehälter-Aufnahme

Dieser Mikroschalter stellt sicher, dass die Mühle nicht ohne ordnungsgemäß aufgesetzten Bohnenbehälter anläuft.

### Schmelzsicherung

Als Überstromschutz von außen ist das Gerät mit einer Schmelzsicherung ausgestattet. Die Sicherung ist von der Bodenplatte aus zugänglich.

### Softwaretechnische Sicherung

Diese Sicherung sorgt dafür, dass die Mühle bei Überlast, Blockade und Leerlauf automatisch abschaltet.

### Mahlwerkschutz

Auch bei auserlesenen Kaffeesorten kann es vorkommen, dass sich kleinste Steine unter den Bohnen befinden. Damit solche Fremdkörper keine Schäden verursachen, ist das Gerät mit einer Sicherheitseinrichtung ausgestattet, die das Mahlwerk in einem solchen Fall stoppt.

### So beseitigen Sie die Störung:

1. Stellen Sie den Mahlgrad am Einstellknopf (Pos. 3) auf Maximum.
2. Lösen Sie einen Mahlvorgang aus. Die Mühle mahlt sich frei.
3. Lösen Sie erneut einen Mahlvorgang aus und stellen Sie dabei wieder den gewünschten Mahlgrad ein.

Sollte sich der Fehler mit dieser Methode nicht beheben lassen, ziehen Sie bitte einen autorisierten Servicepartner zu Rate.

## REINIGUNG

Wie Ihre Espresso- oder Filterbrühmaschine sollten Sie auch Ihre Kaffeemühle regelmäßig (möglichst wöchentlich) reinigen. Insbesondere das Mahlwerk muss sauber und frei von Ablagerungen gehalten werden, um die Dosiergenauigkeit für jeden Shot zu gewährleisten.

### REINIGUNG MIT GRINDZ™ MÜHLENREINIGER

1. Leeren Sie den Bohnenbehälter komplett aus.
2. Vermahlen Sie alle sich noch im Gerät befindlichen Kaffeebohnen in den Siebträger / Mahlgutbehälter.
3. Stellen Sie mit dem Knopf (Pos. 3) den größtmöglichen Mahlgrad ein (coarse).
4. Geben Sie den Inhalt eines Beutels bzw. eine Verschlusskappe voll (35 - 40g) GRINDZ™ Mühlenreiniger in den Bohnenbehälter.
5. Vermahlen Sie den gesamten Mühlenreiniger (2 - 3 double shots).
6. Reinigen Sie den Bohnenbehälter und befüllen Sie ihn wieder mit Kaffeebohnen.
7. Vermahlen Sie 2 - 3 double shots Kaffeebohnen. Stellen Sie dabei den Mahlgrad wieder auf den gewünschten Wert zurück. Damit sind alle Reste des Reinigers entfernt und die Reinigung ist abgeschlossen.

#### Hinweis:

Bei der Vermahlung von GRINDZ™ Mühlenreiniger ist Staubeentwicklung normal und unbedenklich. Entfernen Sie Staubpartikel mit einem weichen Tuch.

### MÜHLENSTELLFLÄCHE UND GEHÄUSE REINIGEN

#### GEFAHR Stromschlag-Gefahr!



Wasser kann in Verbindung mit Spannung führenden Teilen zu elektrischem Stromschlag oder Kurzschluss führen.

- Sorgen Sie dafür, dass keine Flüssigkeit in das Gerät gelangt.
- Schalten Sie das Gerät aus und ziehen Sie den Netzstecker, bevor Sie die Mühle reinigen.

#### ACHTUNG Beschädigungsgefahr



Falsches Reinigungsmittel kann die empfindliche Gehäuseoberfläche beschädigen.

- Verwenden Sie möglichst nur klares Wasser ohne Reinigungszusätze. Bei hartnäckigen Flecken können Sie mildes Seifenwasser verwenden.
- Auf keinen Fall dürfen scharfe Reiniger, Spiritus, Verdüner, Benzin oder Ähnliches für die Reinigung verwendet werden.

1. Entfernen Sie Kaffeemehl mit dem beiliegenden Pinsel.
2. Reinigen Sie die Stellfläche und das Gehäuse regelmäßig mit einem weichen, leicht angefeuchteten Tuch.

### REINIGUNG DES BOHNENBEHÄLTERS

1. Entleeren Sie den Bohnenbehälter, bevor Sie ihn abnehmen. Die Kaffeebohnen fallen sonst unten heraus.
2. Drehen Sie den Bohnenbehälter leicht gegen den Uhrzeigersinn und nehmen Sie ihn ab.
3. Reinigen Sie den Bohnenbehälter täglich von innen und außen mit einem feuchten Tuch. Alte Kaffeerückstände können sich negativ auf den Geschmack auswirken.

#### ACHTUNG Beschädigungsgefahr



Geben Sie weder den Bohnenbehälter noch die Tropfschale in den Geschirrspüler. Anderenfalls könnte sich die Farbe des Kunststoffs ändern bzw. er könnte ausbleichen.

## ENTSORGUNG DES GERÄTES



Altgeräte dürfen nicht in den Hausmüll!

Sollte das Gerät einmal nicht mehr benutzt werden können, so ist jeder Verbraucher gesetzlich verpflichtet, Altgeräte getrennt vom Hausmüll z.B. bei einer Sammelstelle seiner Gemeinde / seines Stadtteils abzugeben. Damit wird gewährleistet, dass die Altgeräte fachgerecht verwertet und negative Auswirkungen auf die Umwelt vermieden werden.

Deshalb sind Elektrogeräte mit dem abgebildeten Symbol gekennzeichnet.

## TECHNISCHE DATEN

Bezeichnung	ProM
Betriebsspannung	200-240V / 50/60Hz (z.B. Europa) oder 100-115 V / 50/60 Hz (z.B. USA, Kanada, Japan)
Umdrehung	1650-1850 U/min
Mahlleistung bei 200-240 V / 50/60 Hz 100-115 V / 50/60 Hz	1,9-8,7 g/s (fein bis grob) 1,3-7,5 g/s (fein bis grob)
Emissionsschall-Druckpegel	60 dB bei Leerlauf 80 dB bei Vermahlung
max. zulässige Betriebsdauer	S3 20% (z.B. 6s AN, 24s AUS).
Abmessungen BxHxT in mm	162 x 370 x 270
Gewicht	6 kg
Füllmenge Bohnenbehälter	ca. 260g

## FEHLERBEHEBUNG

Die folgenden Hinweise sollen Ihnen helfen, Störungen zu beseitigen. Sollte dies nicht gelingen, ziehen Sie bitte einen autorisierten Servicepartner zu Rate.

Fehler	Ursache	Abhilfe
Die Mühle läuft nicht an. Die Kontroll-Leuchte (Pos. 7) leuchtet nicht.	Der Netzstecker ist nicht eingesteckt bzw. an der Steckdose liegt keine Spannung an.	Stecken Sie den Stecker in die Steckdose, bzw. schließen Sie das Gerät an eine andere Steckdose an.
	Die Schmelzsicherung ist durchgebrannt.	<ol style="list-style-type: none"> <li>1. Ziehen Sie den Netzstecker.</li> <li>2. Drehen Sie den Einsatz für die Schmelzsicherung am Geräteboden heraus.</li> <li>3. Ersetzen Sie die Sicherung durch eine neue vom Typ „T 1,8A L“ (200-240V) oder „F 2,5A L“ (100-115V).</li> <li>4. Drehen Sie den Sicherungseinsatz wieder ein.</li> </ol>

Fehler	Ursache	Abhilfe
Die Mühle läuft nicht oder nur kurz an. Die Kontrollleuchte (Pos. 7) blinkt.	Der Mahlgrad ist zu fein.	<ol style="list-style-type: none"> <li>1. Stellen Sie den Mahlgrad am Einstellknopf (Pos. 3) auf Maximum.</li> <li>2. Reinigen Sie den Mühlenauslauf ggf. mit einem Löffelstiel.</li> <li>3. Lösen Sie einen Mahlvorgang aus. Die Mühle mahlt sich frei.</li> <li>4. Lösen Sie erneut einen Mahlvorgang aus und stellen Sie dabei wieder den gewünschten Mahlgrad ein.</li> </ol>
	Der Mühlenauslauf ist verstopft.	<ol style="list-style-type: none"> <li>1. Reinigen Sie den Mühlenauslauf mit einem Löffelstiel.</li> <li>2. Stellen Sie den Mahlgrad am Einstellknopf (Pos. 3) auf Maximum.</li> <li>3. Lösen Sie einen Mahlvorgang aus. Die Mühle mahlt sich frei.</li> <li>4. Lösen Sie erneut einen Mahlvorgang aus und stellen Sie dabei wieder den gewünschten Mahlgrad ein.</li> </ol>
	Im Mahlwerk befindet sich ein Fremdkörper.	<ol style="list-style-type: none"> <li>1. Stellen Sie den Mahlgrad am Einstellknopf (Pos. 3) auf Maximum.</li> <li>2. Lösen Sie einen Mahlvorgang aus. Die Mühle mahlt sich frei.</li> <li>3. Sollte der Fremdkörper so nicht aus dem Mahlwerk entfernt werden können und die Mühle weiterhin blockieren, kontaktieren Sie Ihren Händler/Servicepartner.</li> </ol>
	Der Bohnenbehälter ist nicht richtig aufgesetzt.	Korrigieren Sie den Sitz des Bohnenbehälters (siehe Seite 6).
	Der Bohnenbehälter ist leer.	Füllen Sie geröstete, ganze Kaffeebohnen in den Bohnenbehälter.



# NOTIZEN



## NOTIZEN



## NOTIZEN

# MAHLKÖNIG GmbH & Co. KG

Tilsiter Strasse 142  
D- 22047 Hamburg, Germany

[www.mahlkoenig.de](http://www.mahlkoenig.de)

# MAHLKÖNIG

**SERVICE-HOTLINE für ProM**



**+49 (0)40 - 69 69 40 40**

[service@mahlkoenig.de](mailto:service@mahlkoenig.de) **Mo. - Fr. 8:00 - 16:00 Uhr**

Mai 2013

Änderungen vorbehalten!!