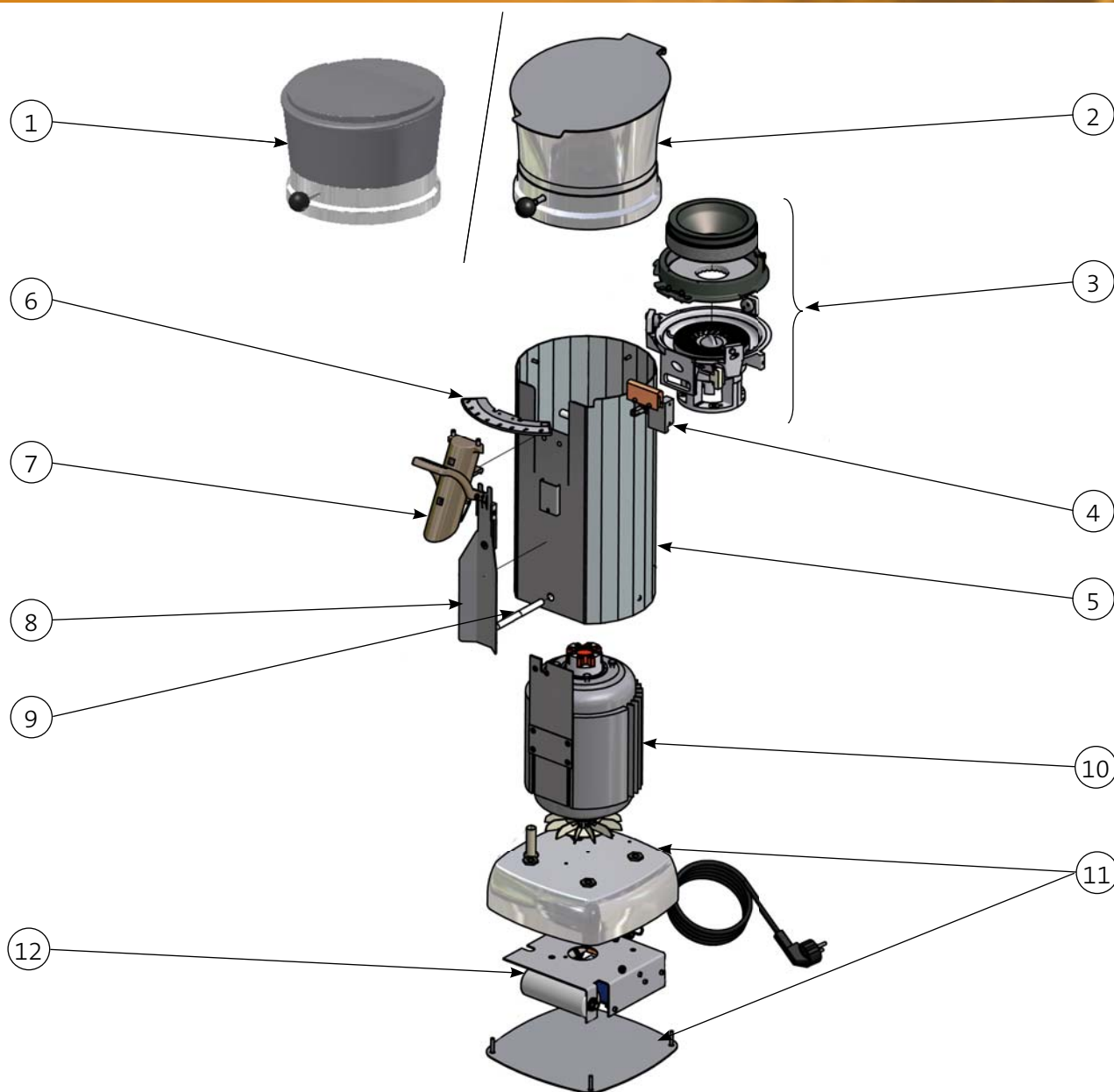


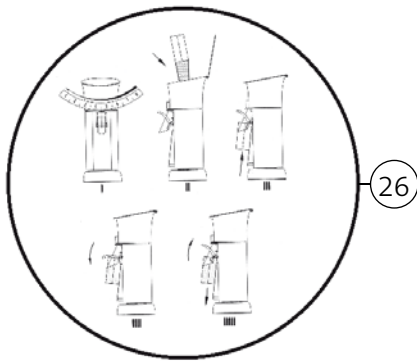
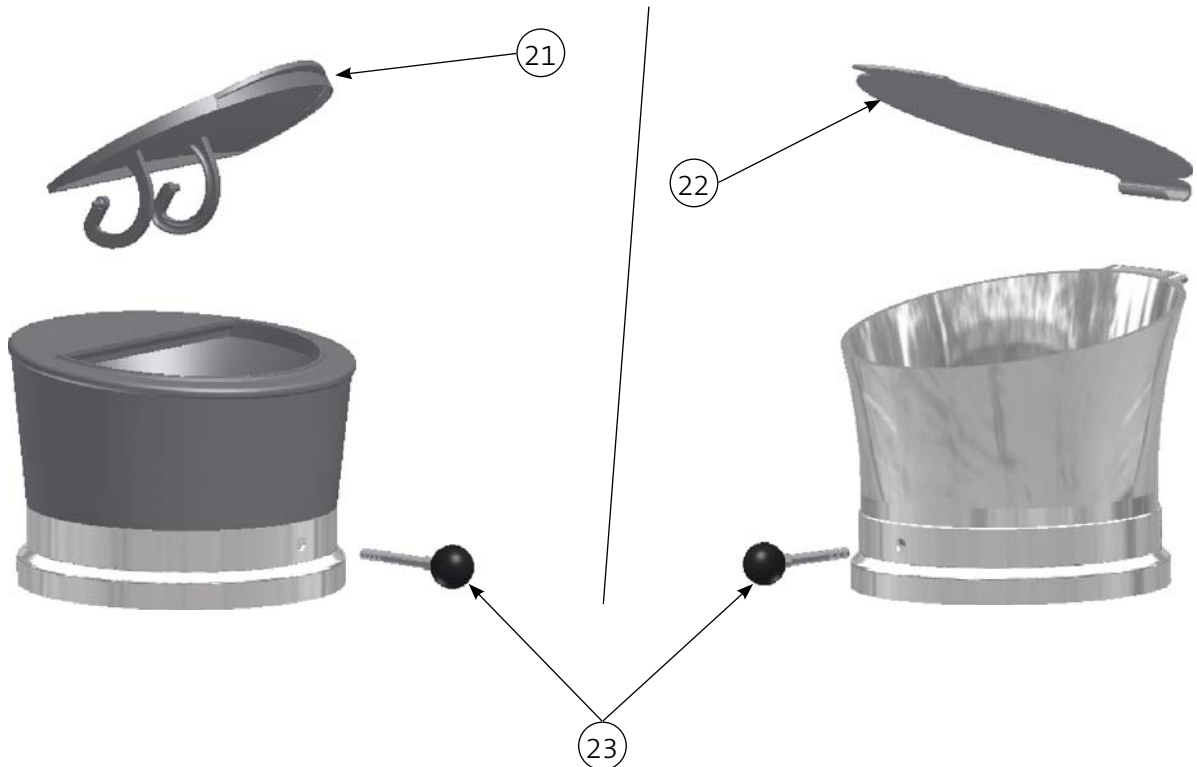
gültig ab 01.01.2013
ersetzt alle bisherigen Ersatzteillisten

Änderungen vorbehalten!!

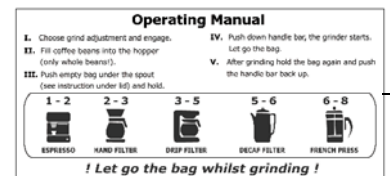
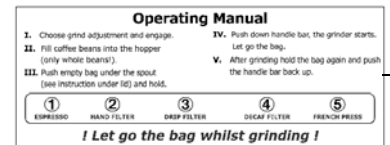


Typ: K501 230V 50Hz

ARTIKEL NR.	ZEICHNUNGS NR.	BESCHREIBUNG
307973	1	Bohnenbehälter K501/1 (500g), komplett
308194	2	Bohnenbehälter K501/3 (1,5 kg), komplett
-	3	Mahlscheiben / Mahlgehäuse (s.Seite 4)
306500	4	Mechanischer Schalter K501, Servicepack (ab Seriennummer 335979)
307974	5	Mittelgehäuse K501, komplett
306458	-	Umbausatz mechanischer Schalter K501 (bis Seriennummer 335978)
305085	6	Schaltsschlüssel K501, komplett
308192	7	Auslauf K501, komplett
305820	8	Rüttelblech K501 komplett
305049	9	Rüttelstift K501
305453	10	Motor K501 220-240V / 50Hz komplett
305822	11	Sockel K501 komplett
307958	12	Betriebsmittel Montagesatz K501 230V/50Hz komplett

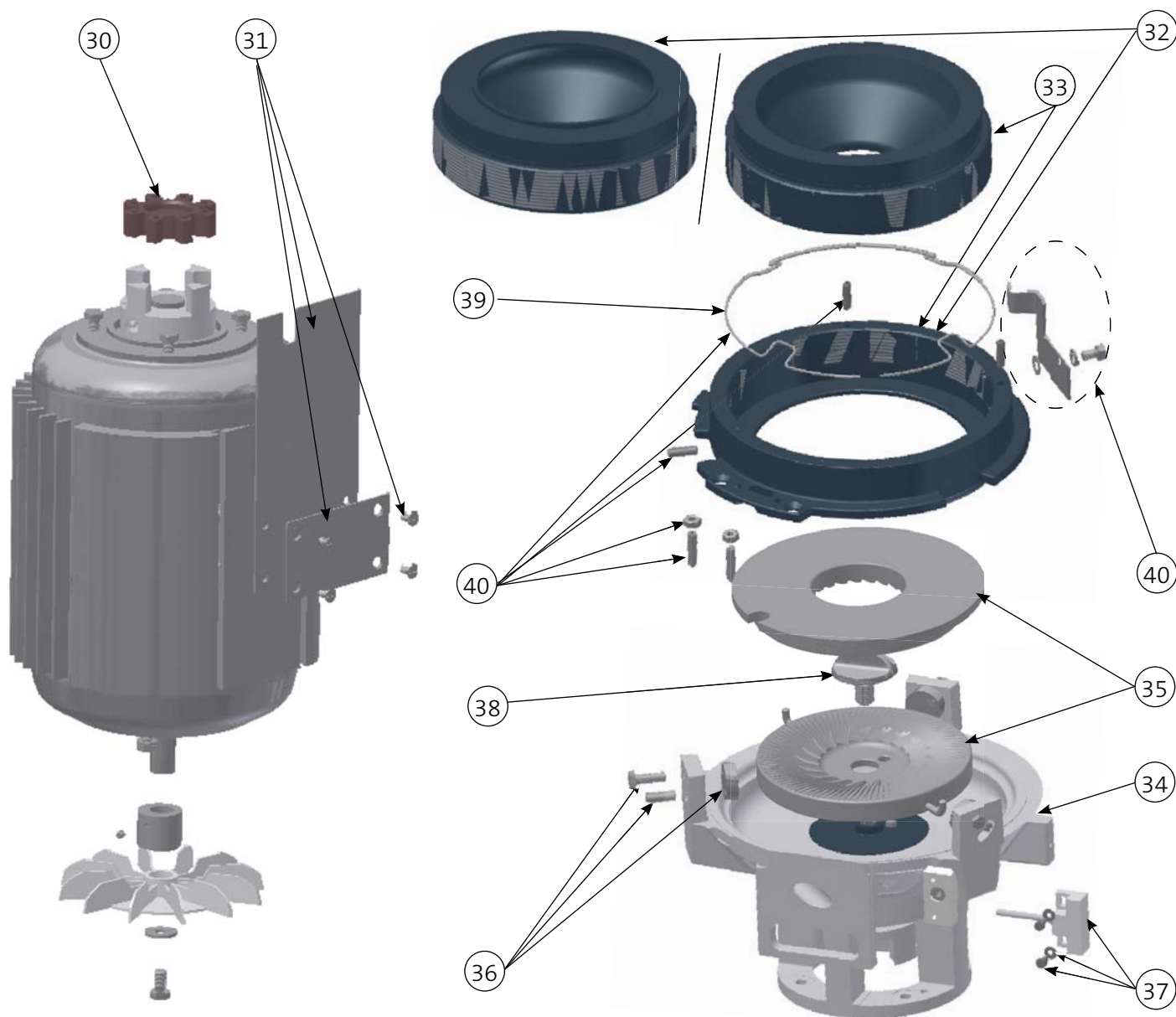


(Unterseite Deckel K501/3)



Typ: K501 230V 50Hz

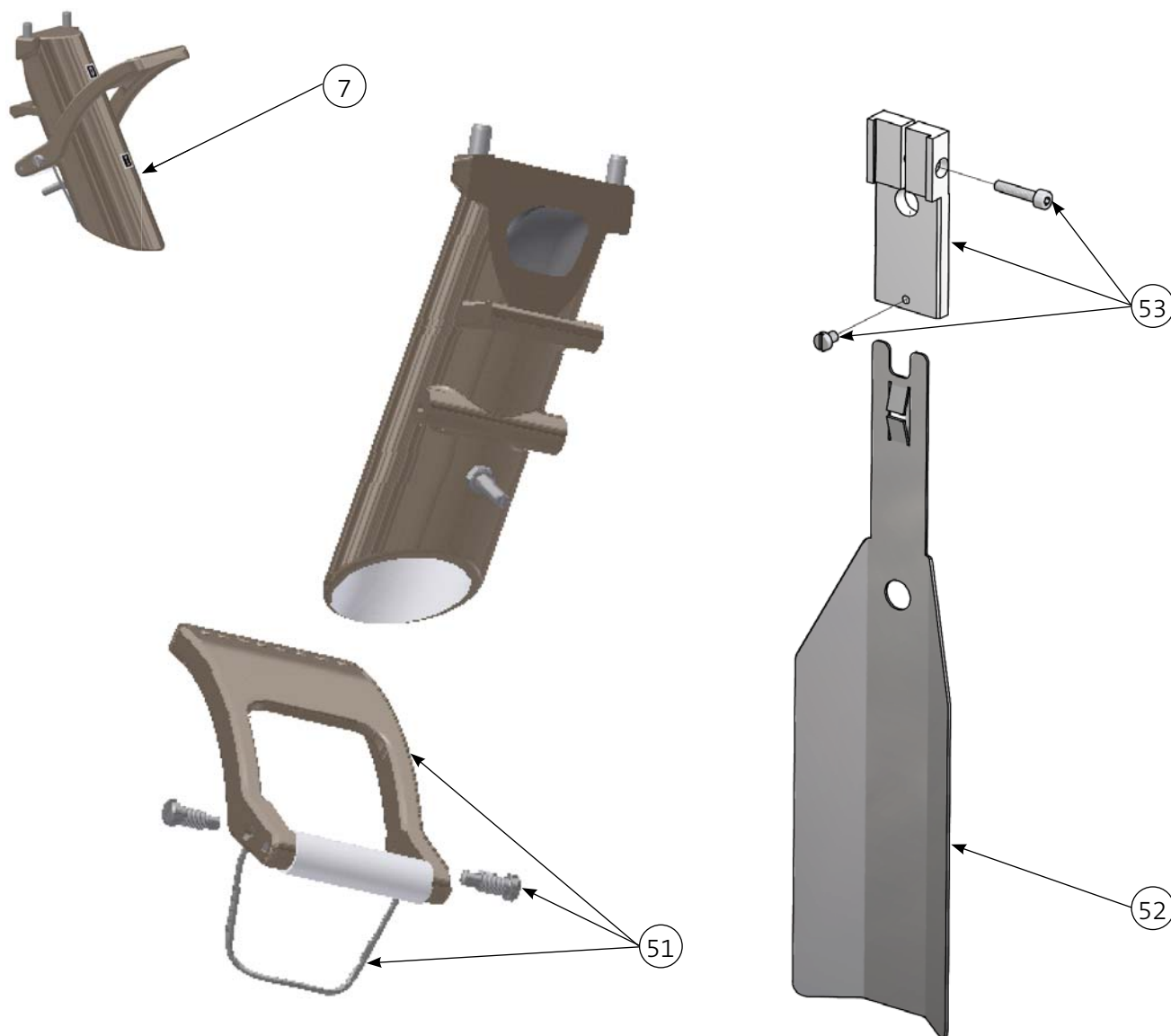
ARTIKEL NR.	ZEICHNUNGS NR.	BESCHREIBUNG
307344	21	Bohnenbehälterdeckel K501/1 (500g)
305086	22	Bohnenbehälterdeckel K501/3 (1,5 kg)
308368	23	Kugelgriff Mahlgradverstellung K501, Servicepack
305059	24	Bedienung Kurzanleitung Aufkleber K501
309489	25	Bedienungsanleitung deutsch (Zahlen) Aufkleber K501
309490	26	Bedienungsanleitung deutsch (Piktogramme) Aufkleber K501
309476	27	Bedienungsanleitung engl. (Zahlen) Aufkleber K501
309477	28	Bedienungsanleitung engl. (Piktogramme) Aufkleber K501



Typ: K501 230V 50Hz

ARTIKEL NR. ZEICHNUNGS NR. BESCHREIBUNG

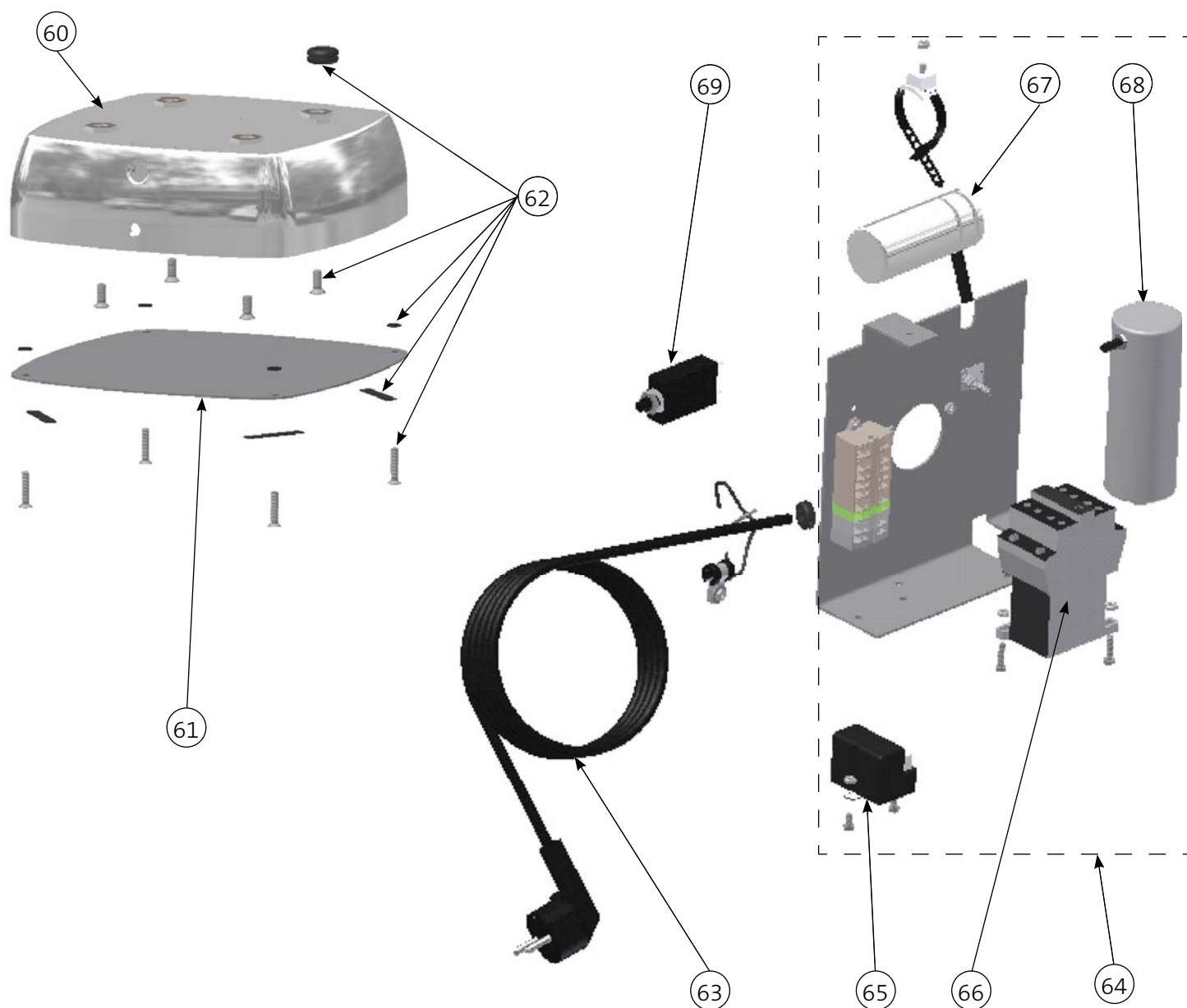
ARTIKEL NR.	ZEICHNUNGS NR.	BESCHREIBUNG
304792	30	Kupplung K501 (elastisch, spielfrei)
305080	31	Sensorhalter K501 (ab Seriennummer 335979)
307951	32	Mahlgehäusedeckel K501/1 (500g-Trichter) komplett
308195	33	Mahlgehäusedeckel K501/3 (1,5 kg-Trichter) komplett
307949	34	Mahlgehäuse K501 Unterteil komplett
310140	35	Mahlscheibensatz K501 (alle Spannungen)
308369	36	Exzenter, Mahlgehäuse K501, Servicepack
308370	37	Magnetschalter K501 (Mahlgradschlüssel), Servicepack
304795	38	Beschleuniger K501
304789	39	Torsionsfeder K501
308372	40	Kleinteileset Mahlgehäusedeckel K501



Typ: K501 230V 50Hz

ARTIKEL NR. ZEICHUNGS NR. BESCHREIBUNG

ARTIKEL NR.	ZEICHUNGS NR.	BESCHREIBUNG
308192	7	Auslauf K501, komplett
305694	51	Kombihebel Auslauf K501, komplett (ab Seriennummer 335979)
305819	52	Rüttelblech K501
305821	53	Platte für Rüttelblech K501, Service Pack



Typ: K501 230V 50Hz

ARTIKEL NR.	ZEICHNUNGS NR.	BESCHREIBUNG
304775	60	Socket K501
305093	61	Socket plate K501
308361	62	Kleinteileset Socket K501
308362	63	Netzanschlussleitung K501, Servicepack
302415	64	Betriebsmittelplatte K501 230V / 50Hz (CE), komplett
302379	65	Anlaufrelais Klixon 2CR3-250
307256	66	Luftschütz S1730 A230/2010 Kraus&Naimer
302424	67	Betriebskondensator 40µF / CE
305435	68	Anlasskondensator 95µF-240V, Servicepack
302224	69	Überstromschutzschalter 11A

ZUBEHÖR:



Typ: K501 230V 50Hz

ARTIKEL NR. ZEICHNUNGS NR. BESCHREIBUNG

ARTIKEL NR.	ZEICHNUNGS NR.	BESCHREIBUNG
303106	70	Einmaulschlüssel SW 8mm DIN 894
309558	71	Mahlscheibenschlüssel K501 komplett (ab Serien-Nr. 358679)
307922	72	Anschlagplatte K501 (ab Serien-Nr. 358679)
309561	73	Steckeinsatz K501
305970	74	Mahlscheibenschlüssel K501 komplett (bis Serien-Nr. 358678)
304784	75	Anschlagplatte K501 (bis Serien-Nr. 358678)
101855	76	GRINDZ Mühlenreiniger (Karton mit 12 Dosen à 430g)
101856	77	GRINDZ Mühlenreiniger (Karton mit 32 Einzelkartons à 3x35g Päckchen)
303589	-	Karton K501
305476	-	Inlet geschäumt Satz 2-teilig

Änderungen in der Ersatzteilpreisliste:

NEUE VERSION	ARTIKEL NR.	ZEICHNUNGS- NR.	BESCHREIBUNG	BEMERKUNG
2.2	310140	35	Mahlscheibensatz K501 (alle Spannungen)	Neuer Satz für alle Spannungen