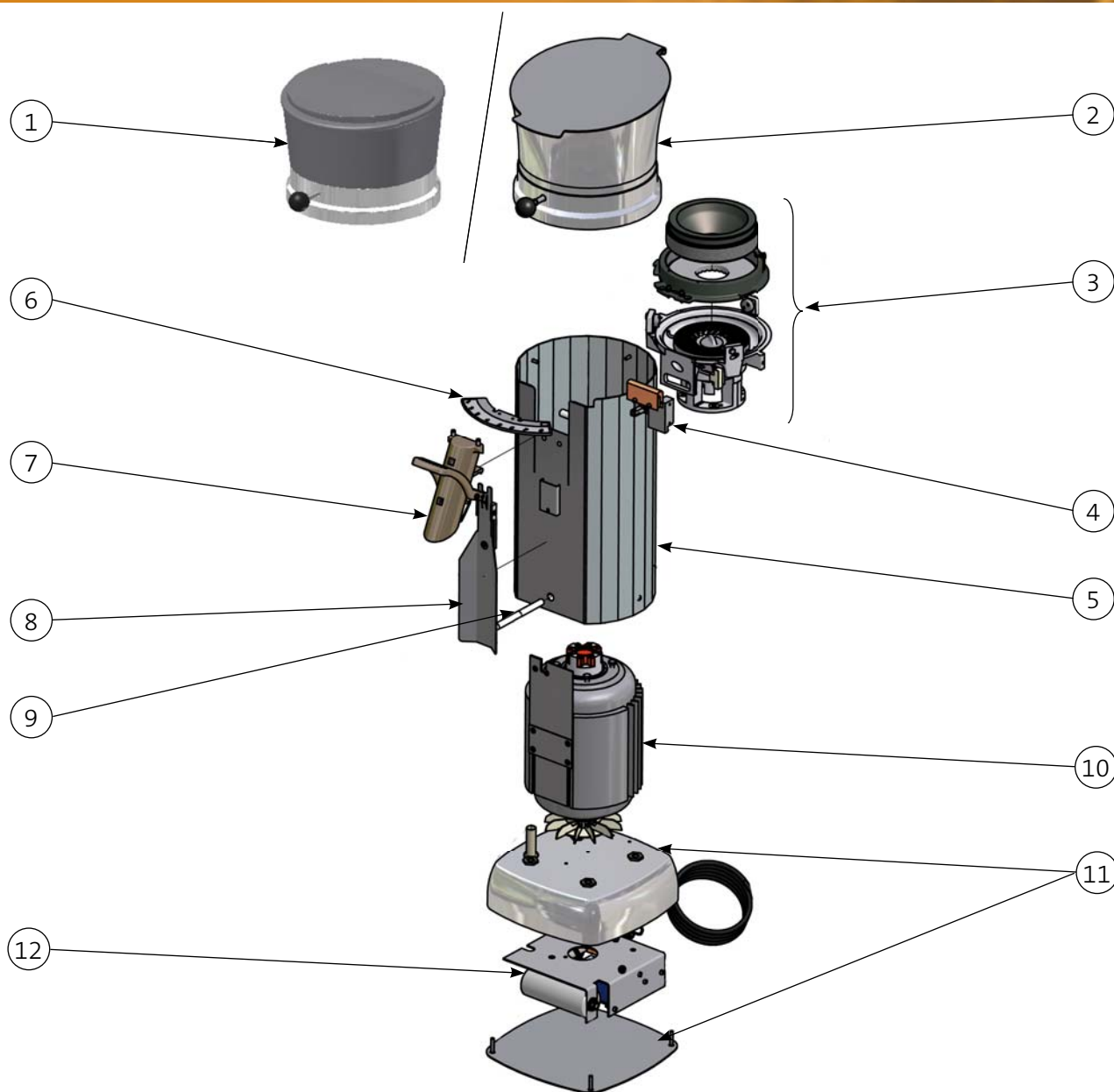


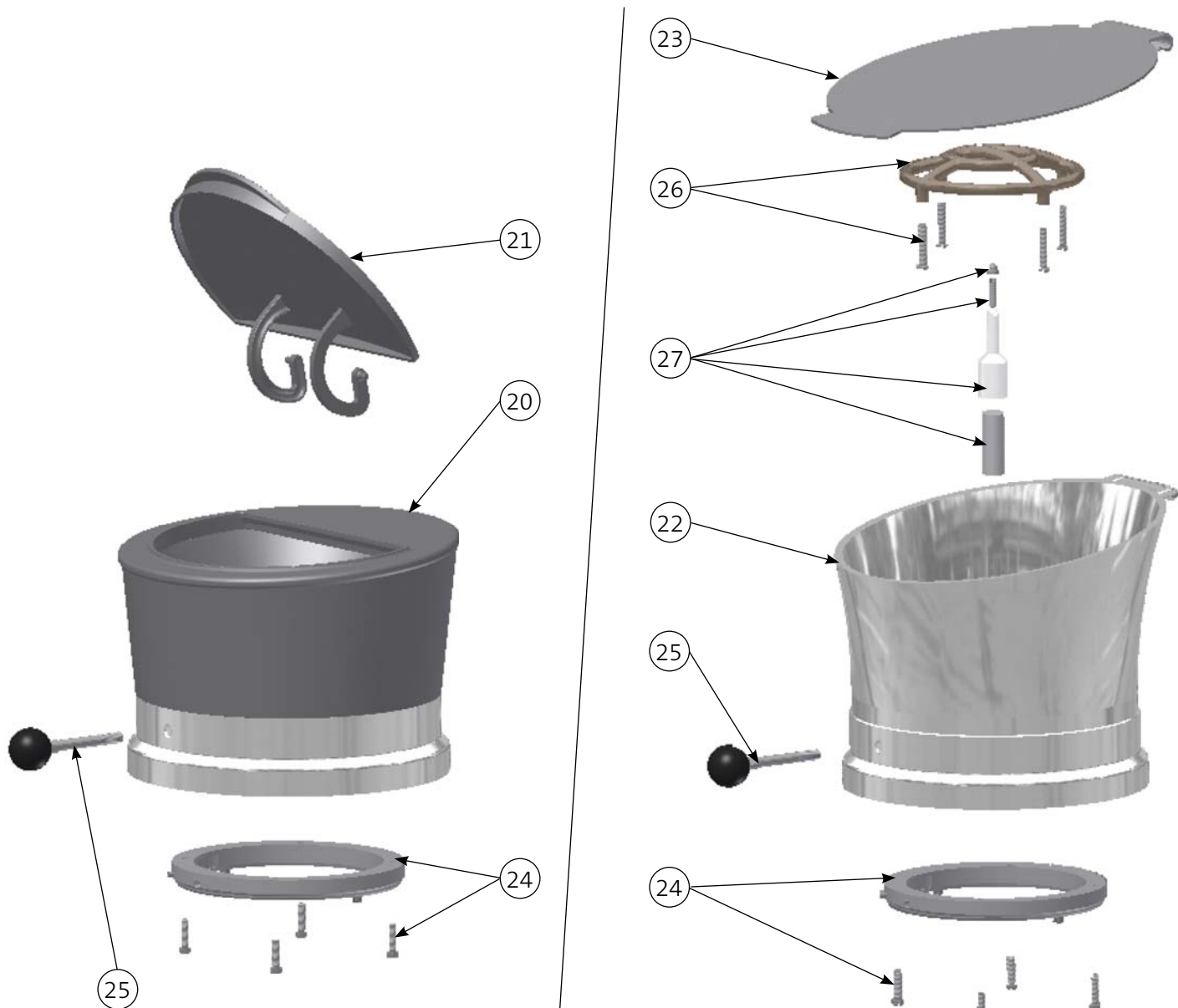
gültig ab 01.01.2013  
ersetzt alle bisherigen Ersatzteillisten

Änderungen vorbehalten!!



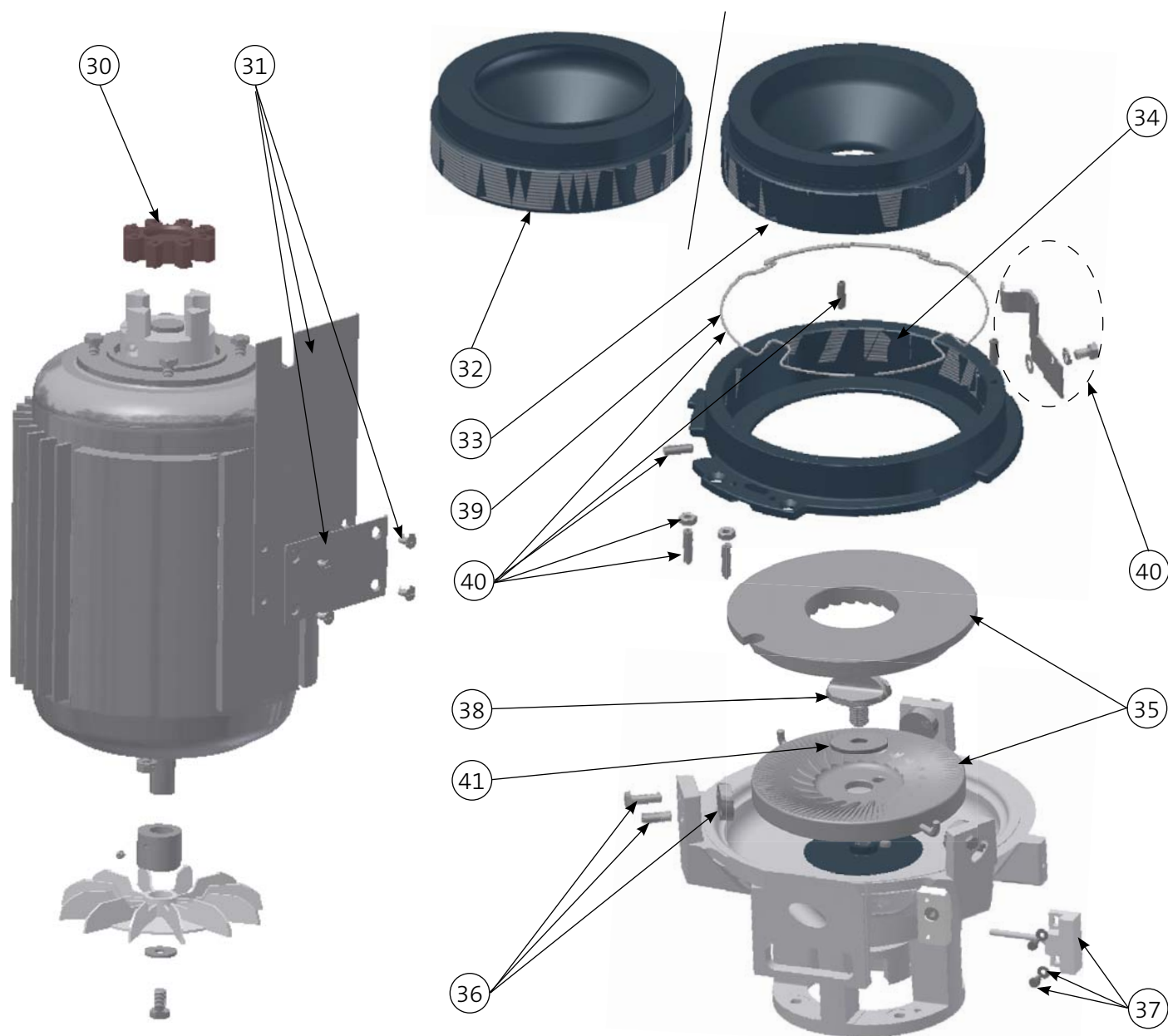
## Typ: K501 115V 60Hz

ARTIKEL NR.	ZEICHNUNGS NR.	BESCHREIBUNG
307973	1	Bohnenbehälter K501/1 (500g), komplett
308194	2	Bohnenbehälter K501/3 (1,5 kg), komplett
-	3	Mahlscheiben / Mahlgehäuse (s.Seite 4)
306500	4	Mechanischer Schalter K501, Servicepack (ab Seriennummer 335979)
307974	5	Mittelgehäuse K501, komplett
306458	-	Umbausatz mechanischer Schalter K501 (bis Seriennummer 335978)
305085	6	Schalt Schlüssel K501, komplett
308192	7	Auslauf K501, komplett
305820	8	Rüttelblech K501 komplett
305049	9	Rüttelstift K501
305802	10	Motor K501 100V / 50/60Hz komplett
305822	11	Sockel K501 komplett
	12	Betriebsmittelplatte 115V/60Hz komplett



Typ: K501 115V 60Hz

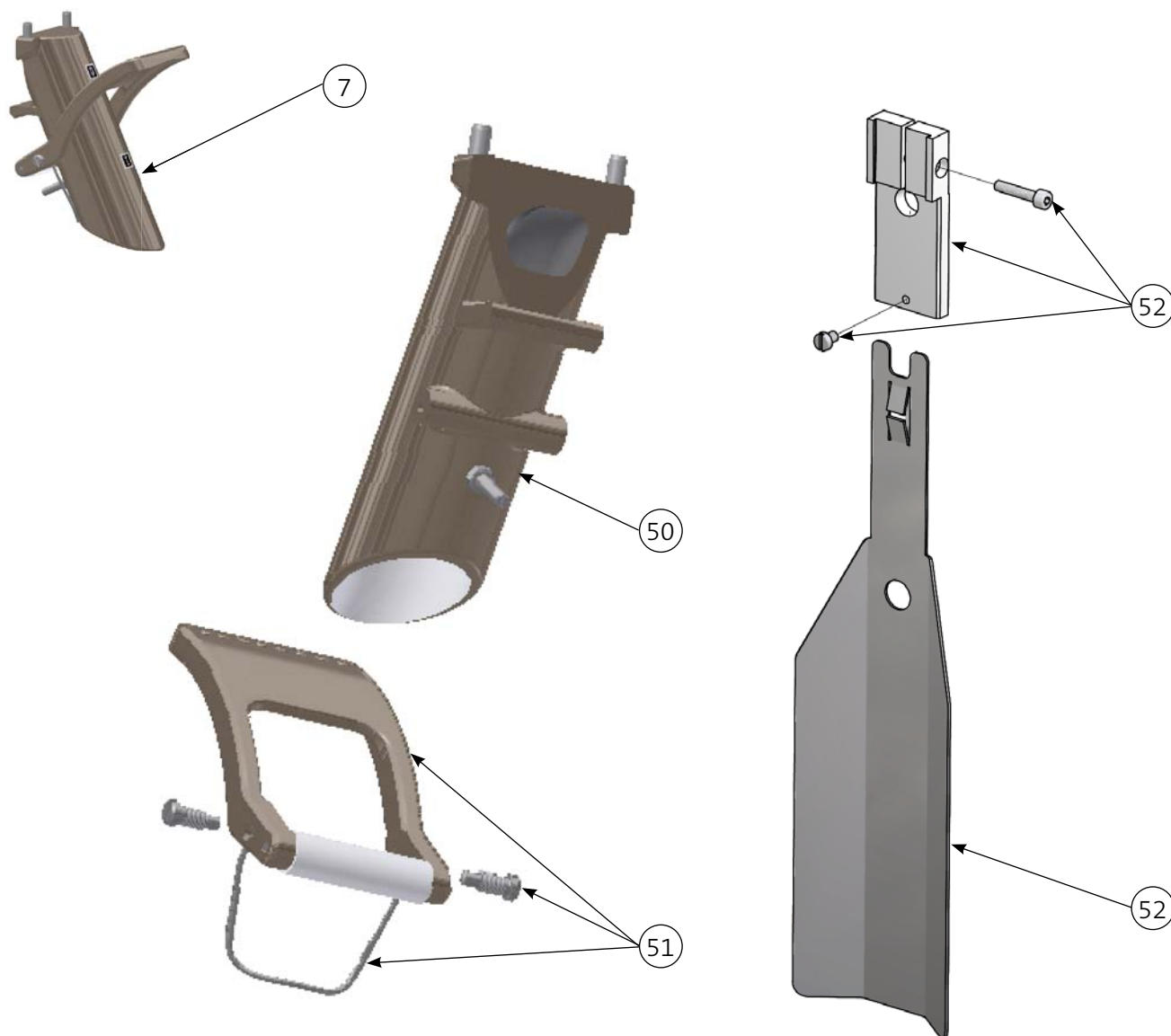
ARTIKEL NR.	ZEICHNUNGS NR.	BESCHREIBUNG
307344	21	Bohnenbehälterdeckel K501/1 (500g)
305086	22	Bohnenbehälterdeckel K501/3 (1,5 kg)
308368	23	Kugelgriff Mahlgradverstellung K501, Servicepack
305059	24	Bedienung Kurzanleitung Aufkleber K501
309489	25	Bedienungsanleitung deutsch (Zahlen) Aufkleber K501
309490	26	Bedienungsanleitung deutsch (Piktogramme) Aufkleber K501
309476	27	Bedienungsanleitung engl. (Zahlen) Aufkleber K501
309477	28	Bedienungsanleitung engl. (Piktogramme) Aufkleber K501



## Typ: K501 115V 60Hz

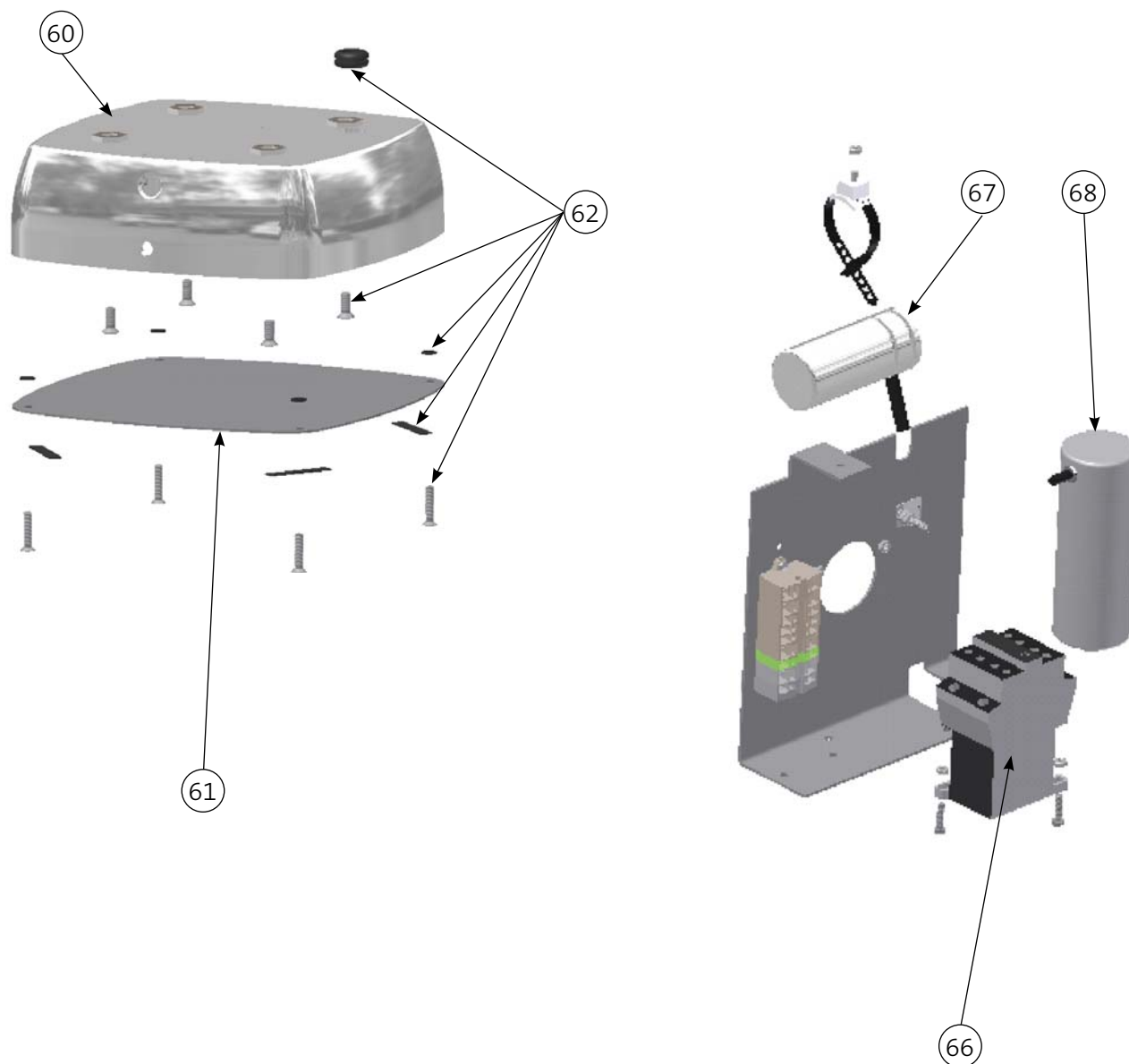
## ARTIKEL NR. ZEICHNUNGS NR. BESCHREIBUNG

ARTIKEL NR.	ZEICHNUNGS NR.	BESCHREIBUNG
304792	30	Kupplung K501 (elastisch, spielfrei)
305080	31	Sensorhalter K501 (ab Seriennummer 335979)
307951	32	Mahlgehäusedeckel K501/1 (500g-Trichter) komplett
308195	33	Mahlgehäusedeckel K501/3 (1,5 kg-Trichter) komplett
307949	34	Mahlgehäuse K501 Unterteil komplett
310140	35	Mahlscheibensatz K501
308369	36	Exzenter, Mahlgehäuse K501, Servicepack
308370	37	Magnetschalter K501 (Mahlgradschlüssel), Servicepack
304795	38	Beschleuniger K501
304789	39	Torsionsfeder K501
308372	40	Kleinteileset Mahlgehäusedeckel K501
307562	41	Reduzierscheibe K501



## Typ: K501 115V 60Hz

ARTIKEL NR.	ZEICHNUNGS NR.	BESCHREIBUNG
308192	7	Auslauf K501, komplett
305694	51	Kombihebel Auslauf K501, komplett (ab Seriennummer 335979)
305819	52	Rüttelblech K501
305821	53	Platte für Rüttelblech K501, Servicepack



## Typ: K501 115V 60Hz

ARTIKEL NR.	ZEICHNUNGS NR.	BESCHREIBUNG
304775	60	Socket K501
305093	61	Socketplate K501
308361	62	Kleinteileset Socket K501
305811	66	Luftschütz S1730 B115 / 2010 Kraus & Naimer 115V / 60Hz
302425	67	Betriebskondensator 60 $\mu$ F / UL
302422	68	Anlasskondensator 260 $\mu$ F

## ZUBEHÖR:



## Typ: K501 115V 60Hz

## ARTIKEL NR. ZEICHNUNGS NR. BESCHREIBUNG

ARTIKEL NR.	ZEICHNUNGS NR.	BESCHREIBUNG
303106	70	Einmaulschlüssel SW 8mm DIN 894
309558	71	Mahlscheibenschlüssel K501 komplett (ab Serien-Nr. 358679)
307922	72	Anschlagplatte K501 (ab Serien-Nr. 358679)
309561	73	Steckeinsatz K501
305970	74	Mahlscheibenschlüssel K501 komplett (bis Serien-Nr. 358678)
304784	75	Anschlagplatte K501 (bis Serien-Nr. 358678)
101855	76	GRINDZ Mühlenreiniger (Karton mit 12 Dosen à 430g)
101856	77	GRINDZ Mühlenreiniger (Karton mit 32 Einzelkartons à 3x35g Päckchen)
303589	-	Karton K501
305476	-	Inlet geschäumt Satz 2-teilig