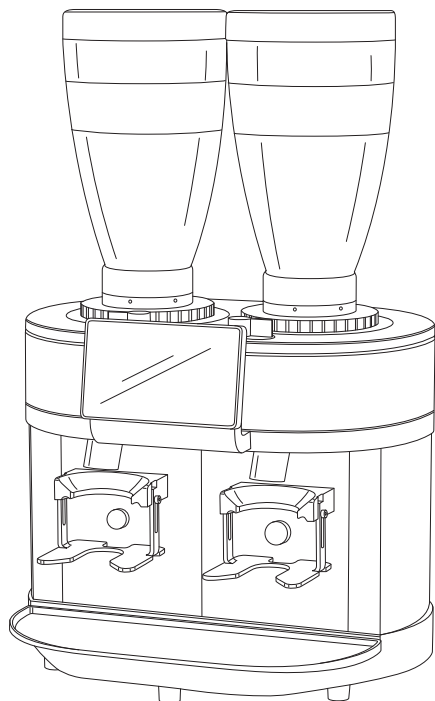


Originalbetriebsanleitung

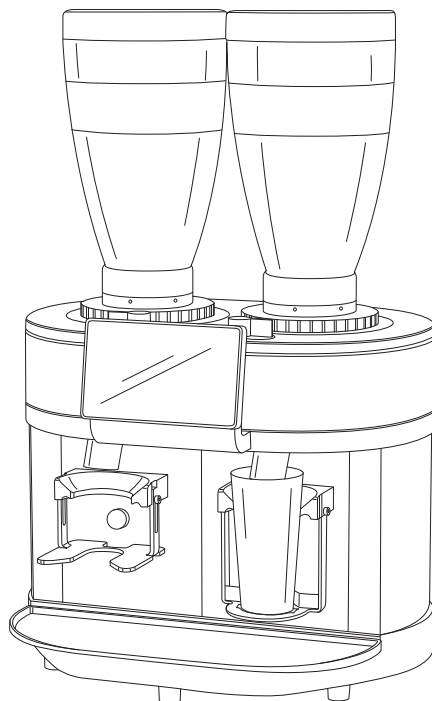


# Double Espresso Mühle

K30 TWIN 2.0 | K30 TWIN 2.0 HYBRID

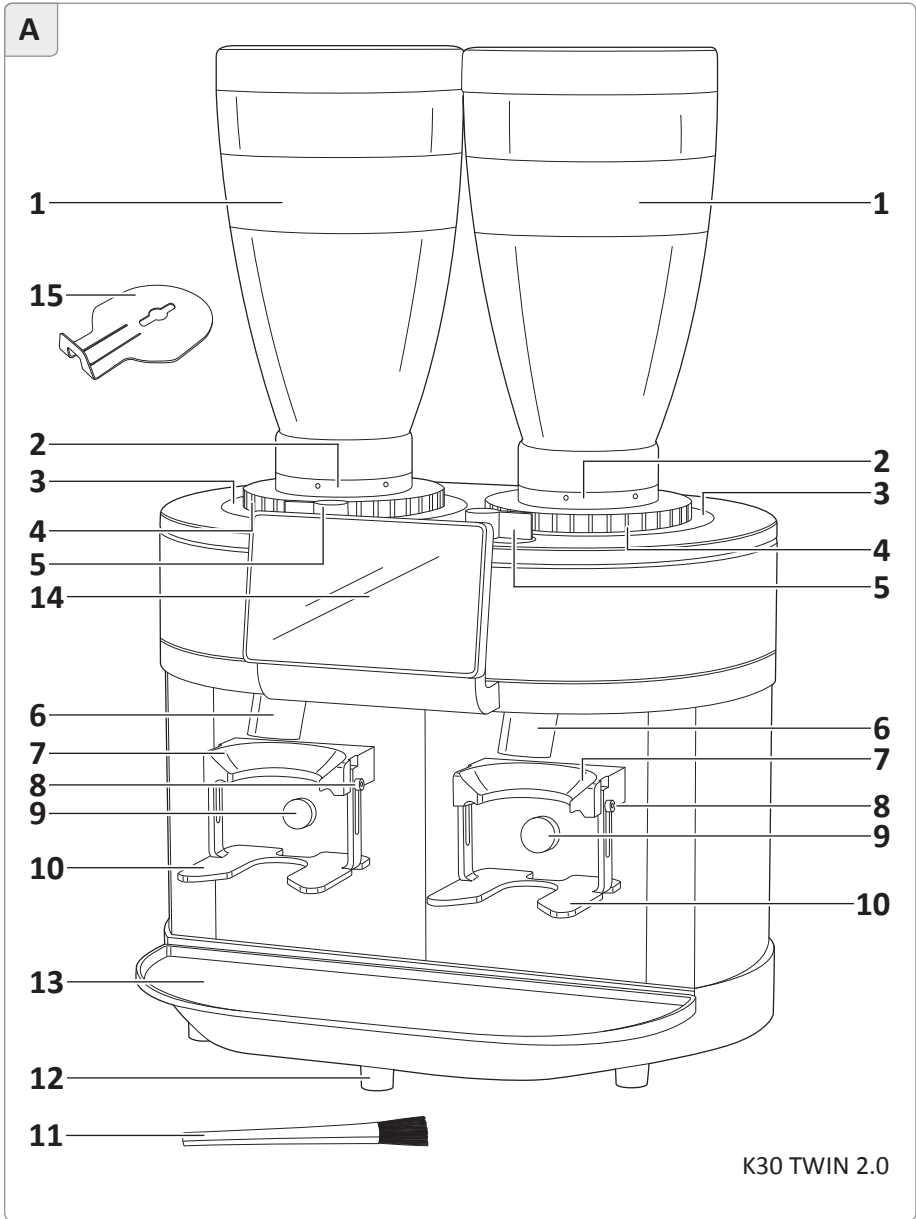


K30 TWIN 2.0

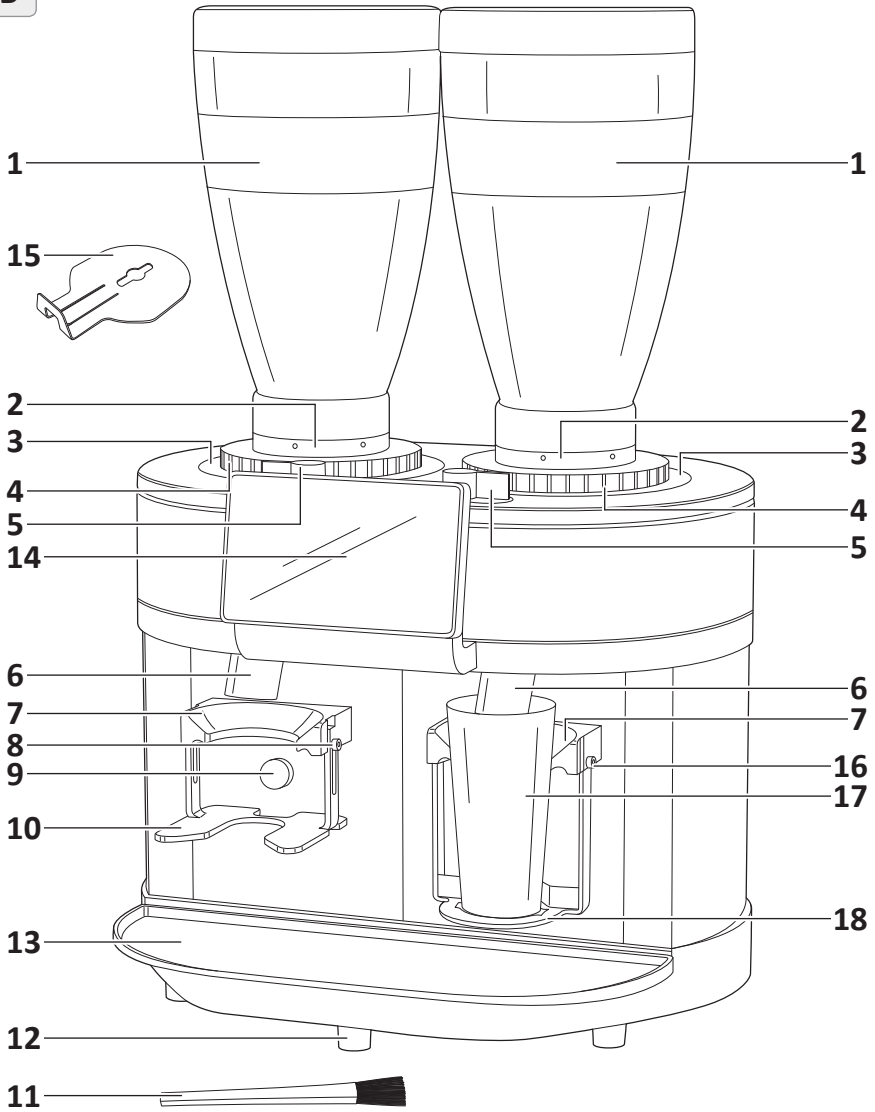


K30 TWIN 2.0 HYBRID

# Übersicht

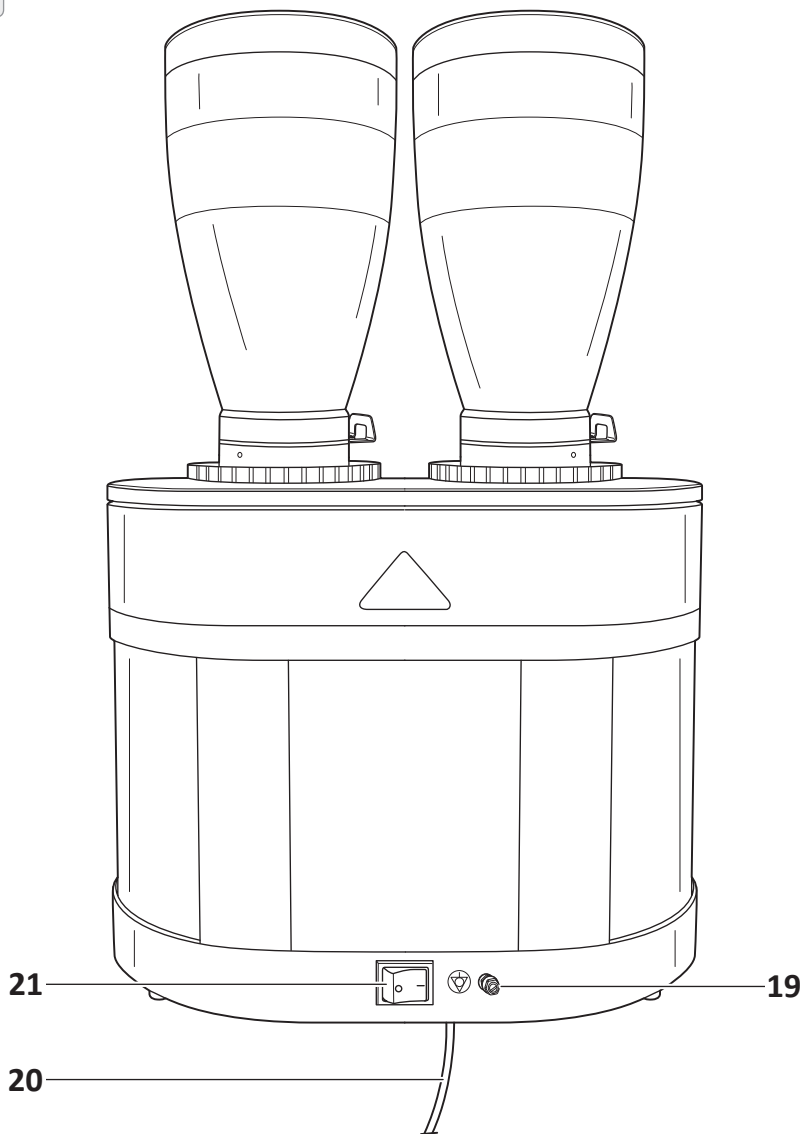


**B**

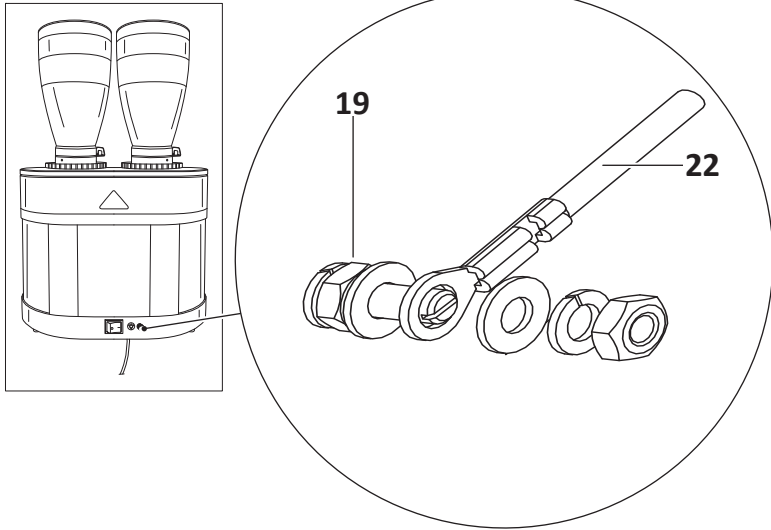


K30 TWIN 2.0 HYBRID

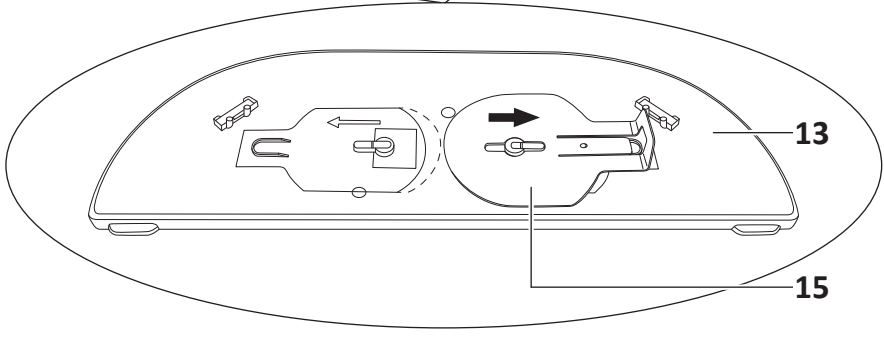
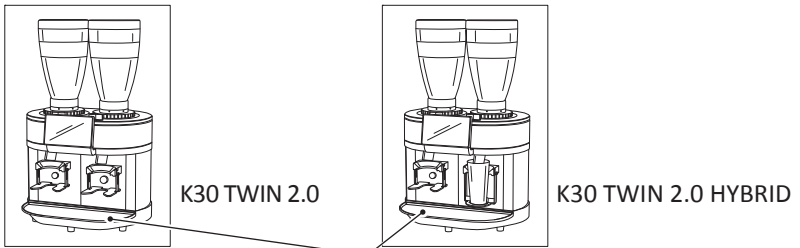
C

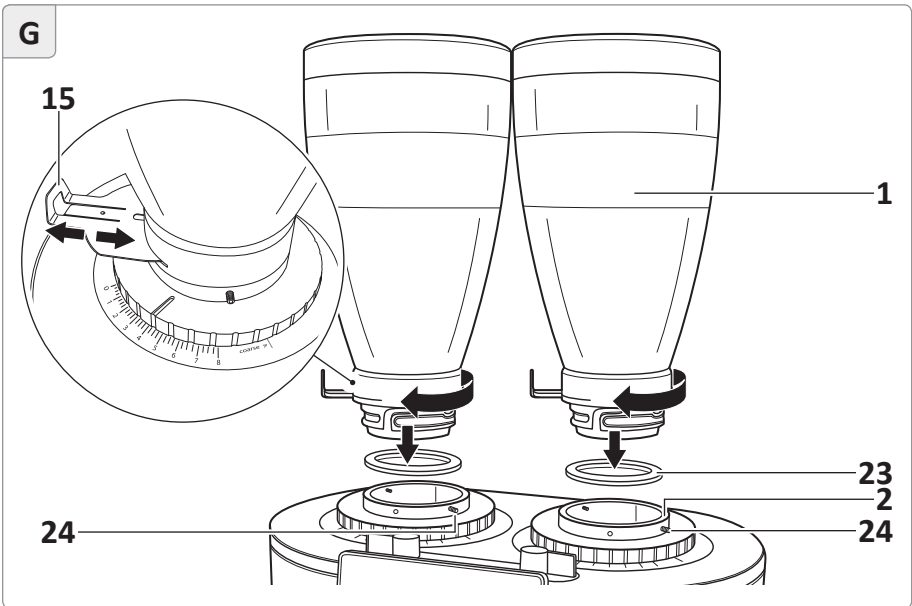
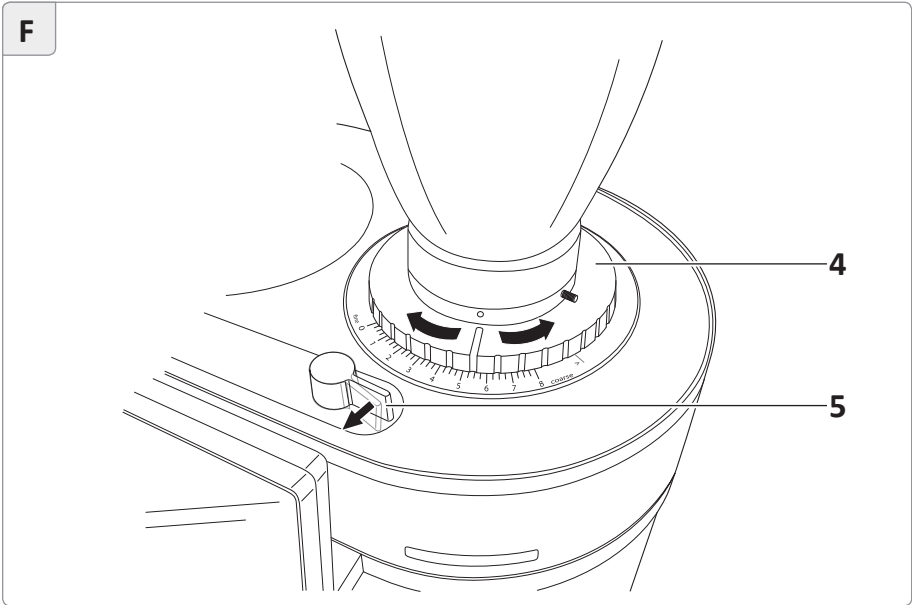


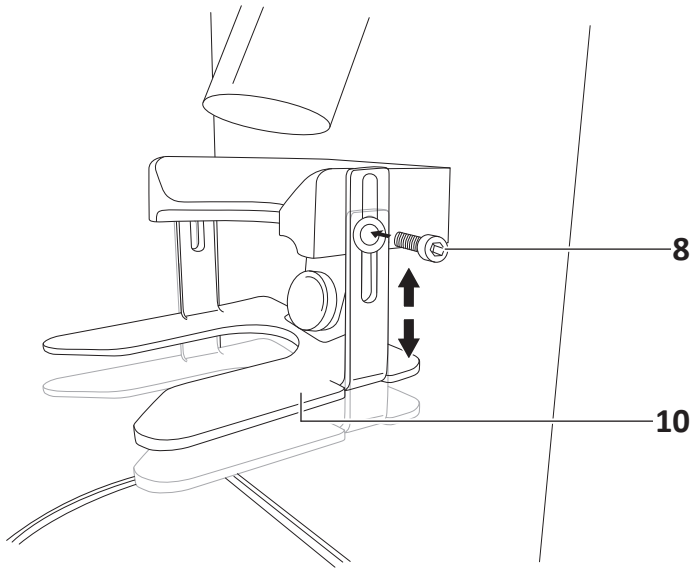
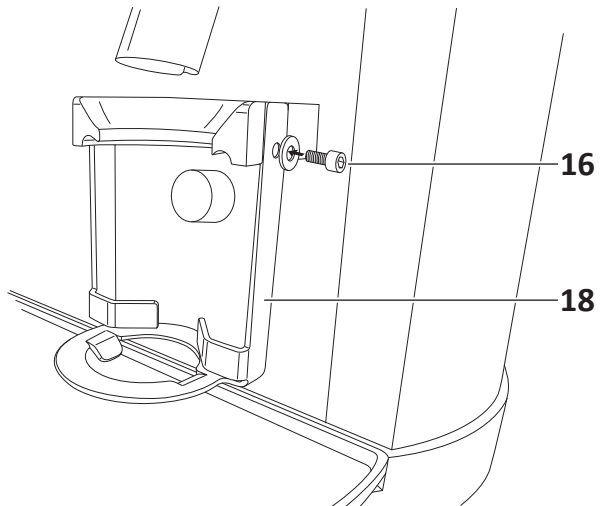
**D**



**E**





**H****I**

K30 TWIN 2.0 HYBRID

**K30 TWIN 2.0 (HYBRID)****Inhalt**

Übersicht .....	2
Lieferumfang .....	9
<b>Allgemeines .....</b>	<b>10</b>
Betriebsanleitung lesen und aufbewahren.....	10
Erklärung verwendeter Zeichen ....	10
<b>Sicherheit .....</b>	<b>12</b>
Bestimmungsgemäßer Gebrauch..	12
Sicherheitshinweise .....	12
<b>Vor Inbetriebnahme .....</b>	<b>15</b>
Funktionsweise und Grundeinstellungen .....	15
Mühle und Lieferumfang prüfen ...	16
Mühle aufstellen und Bohnenbehälter einsetzen .....	16
Potentialausgleich verbinden .....	18
Siebträgerauflage einstellen und Behälteraufnahme anbringen .....	19
<b>Bedienung .....</b>	<b>20</b>
Kaffeebohnen einfüllen .....	20
Mühle einschalten .....	21
Mahlgrad einstellen .....	21
Rezept/Vermahlungszeit wählen ...	22
Rezept/Vermahlungszeit ändern ...	22
Kaffeebohnen mahlen .....	23
Vermahlung unterbrechen (Stoppfunktion).....	24

<b>Einstellungen vornehmen..</b>	<b>25</b>
Display-/Navigationssymbole.....	25
Hauptmenü aufrufen und verlassen .....	26
Servicemenü freischalten .....	26
Servicemenü aufrufen .....	27
Rezeptanzahl bearbeiten .....	27
Rezeptdetails bearbeiten.....	27
Datum und Uhrzeit einstellen.....	28
Weitere Einstellungen.....	28
Zählerstände abfragen .....	31
<b>Reinigung.....</b>	<b>32</b>
Mühlenstellfläche reinigen .....	33
Gehäuse reinigen .....	33
Bohnenbehälter reinigen.....	33
Mahlwerk reinigen.....	34
<b>Fehlerbehebung .....</b>	<b>35</b>
<b>Technische Daten .....</b>	<b>38</b>
<b>Entsorgung .....</b>	<b>39</b>
Verpackung entsorgen.....	39
Mühle entsorgen .....	39
<b>Wartung und Service .....</b>	<b>39</b>
<b>CE Konformitätserklärung....</b>	<b>40</b>
<b>Notizen .....</b>	<b>41</b>



## Lieferumfang

### Nr. Bezeichnung

- 1 Bohnenbehälter (mit Deckel), 2×
- 2 Bohnenbehälteraufnahme, 2× (linke Mühle/rechte Mühle)
- 3 Mahlgradskala, 2× (linke Mühle/rechte Mühle)
- 4 Mahlgradverstellung, 2× (linke Mühle/rechte Mühle)
- 5 Mahlgradientriegelung, 2× (linke Mühle/rechte Mühle)
- 6 Auslauf, 2× (linke Mühle/rechte Mühle)
- 7 Siebträgeraufnahme, 2× (linke Mühle/rechte Mühle)
- 8 Schraube zur Verstellung der Siebträgerauflage (links und rechts)  
[Modell K30 TWIN 2.0: 4× | Modell K30 TWIN 2.0 HYBRID: 2×]
- 9 Startknopf, 2×  
[Modell K30 TWIN 2.0 HYBRID: mit Gummiabdeckung am Behälterplatz]
- 10 Siebträgerauflage [Modell K30 TWIN 2.0: 2× (linke Mühle/rechte Mühle) |  
Modell K30 TWIN 2.0 HYBRID: 1× (Siebträgerplatz)]
- 11 Pinsel
- 12 Standfuß, 5×
- 13 Tropfschale
- 14 Display
- 15 Trichterschieber, 2×
- 16 Schraube zur Anbringung der Behälteraufnahme (links und rechts), 2×  
[nur Modell K30 TWIN 2.0 HYBRID]
- 17 Mahlgutbehälter [nur Modell K30 TWIN 2.0 HYBRID]
- 18 Behälteraufnahme [nur Modell K30 TWIN 2.0 HYBRID]
- 19 Anschluss für Potentialausgleich
- 20 Netzkabel (mit Netzstecker)
- 21 Ein-/Ausschalter
- 22 Potentialausgleichsleiter 10 mm<sup>2</sup> (nicht im Lieferumfang enthalten)
- 23 Gummiring (Dichtung Bohnenbehälteraufnahme), 2× (linke Mühle/  
rechte Mühle)
- 24 Sicherungsschraube für den Bohnenbehälter, 2×

## Allgemeines

### Betriebsanleitung lesen und aufbewahren



Bevor Sie die Double Espresso Mühle K30 TWIN 2.0 (HYBRID) in Betrieb nehmen, lesen Sie diese Originalbetriebsanleitung und die Sicherheitshinweise aufmerksam durch. Nur so können Sie die Double Espresso Mühle sicher betreiben und gefahrlos verwenden. Die Originalbetriebsanleitung basiert auf den in der Europäischen Union gültigen Normen und Regeln. Beachten Sie im Ausland auch landesspezifische Richtlinien und Gesetze.

Um die Verständlichkeit zu erhöhen, wird die Double Espresso Mühle K30 TWIN 2.0 (HYBRID) im Folgenden nur „Mühle“ genannt.

Bewahren Sie diese Originalbetriebsanleitung für spätere Fragen auf. Geben Sie diese Originalbetriebsanleitung auch an spätere Besitzer und Nutzer der Mühle weiter.

### Erklärung verwendeter Zeichen

Die folgenden Symbole und Signalwörter werden in dieser Originalbetriebsanleitung, auf der Mühle oder auf der Verpackung verwendet.

---

#### **WARNUNG!**



Dieses Signalwort/-symbol bezeichnet eine Gefährdung mit einem mittleren Risikograd, die, wenn sie nicht vermieden wird, den Tod oder eine schwere Verletzung zur Folge haben kann.

---

#### **VORSICHT!**



Dieses Signalwort/-symbol bezeichnet eine Gefährdung mit einem niedrigen Risikograd, die, wenn sie nicht vermieden wird, eine geringfügige oder mäßige Verletzung zur Folge haben kann.

---

#### **HINWEIS!**

Dieses Signalwort warnt vor möglichen Sachschäden.

---



Dieses Symbol gibt Ihnen nützliche Hinweise zum Betrieb oder zur Handhabung.



Konformitätserklärung (siehe Kapitel „Konformitätserklärung“):  
Mit diesem Symbol gekennzeichnete Produkte erfüllen alle anzuwendenden Gemeinschaftsvorschriften des Europäischen Wirtschaftsraums.



Prüfsiegel ETL Listed:  
Mit diesem Symbol gekennzeichnete Produkte erfüllen die Anforderungen an die elektrische Produktsicherheit der Vereinigten Staaten von Amerika.



Mit diesem Symbol gekennzeichnete Produkte entsprechen den geforderten Kriterien der NSF (National Sanitation Foundation) hinsichtlich Reinlichkeit und Hygiene im Lebensmittelbereich.



Mit diesem Symbol gekennzeichnete Produkte dürfen nur in Innenräumen verwendet werden.



Dieses Symbol weist auf Stromschlaggefahr hin.



Dieses Symbol zeigt an, dass Sie den Netzstecker ziehen müssen, bevor Sie das Gerät reinigen oder reparieren.



Dieses Symbol zeigt an, dass die Mühle der Schutzklasse I entspricht.



Dieses Symbol kennzeichnet den Anschluss für den Potentialausgleich.

## Sicherheit

### Bestimmungsgemäßer Gebrauch

Die Mühle ist ausschließlich zum Mahlen ganzer gerösteter Kaffeebohnen geeignet. Verwenden Sie die Mühle nicht zum Mahlen anderer Produkte oder Gegenstände. Sie ist für den gewerblichen Bereich bestimmt und darf nur von geschultem Personal gewartet werden, jedoch durch andere Personen an einem Ort, wo der Gebrauch beaufsichtigt ist, betrieben werden.

Jede andere Verwendung gilt als nicht bestimmungsgemäß und kann zu Sachschäden oder sogar zu Personenschäden führen. Nehmen Sie keine Änderungen an der Mühle vor. Für Verletzungen und Schäden infolge Nichtbeachtung der Sicherheitshinweise haftet weder der Hersteller noch der Händler.

### Sicherheitshinweise

---



#### **WARNUNG!**

#### **Stromschlaggefahr!**

Unsachgemäßer Gebrauch, fehlerhafte Elektroinstallation oder zu hohe Netzspannung können zu elektrischem Stromschlag führen.

- Schließen Sie die Mühle nur an, wenn die Netzspannung der Steckdose mit der Angabe auf dem Typenschild übereinstimmt.
- Schließen Sie die Mühle nur an eine gut zugängliche Steckdose an, damit Sie sie bei einem Störfall schnell vom Stromnetz trennen können.
- Betreiben Sie die Mühle nicht, wenn sie sichtbare Schäden aufweist oder das Netzkabel bzw. der Netzstecker defekt ist.
- Wenn das Netzkabel der Mühle beschädigt ist, muss es durch den Hersteller oder durch Fachkräfte ersetzt werden, um Gefährdungen zu vermeiden.
- Schließen Sie die Mühle nur an eine Stromversorgung mit einer 16 A-slow Vorsicherung bzw. mit einem 15 A Lastschalter an. Lassen Sie eine 16 A-slow Vorsicherung bzw. einen 15 A Lastschalter durch einen qualifizierten Elektriker installieren, sofern der Stromanschluss am Aufstellungsort der Mühle nicht auf diese Weise abgesichert ist.

- Installieren Sie die Mühle nur an Orten, an denen der Umgang mit der Mühle von geschultem Personal beaufsichtigt werden kann.
- Tauchen Sie weder die Mühle noch Netzkabel bzw. Netzstecker in Wasser oder andere Flüssigkeiten.
- Reinigen Sie die Mühle nicht mit einem Wasserstrahl.
- Reinigen Sie die Mühle nicht mithilfe von Druckluft (z. B. mit einer Druckluft-Ausblaspistole).
- Fassen Sie den Netzstecker niemals mit feuchten Händen an.
- Ziehen Sie den Netzstecker nie am Netzkabel aus der Steckdose, sondern fassen Sie immer den Netzstecker an.
- Verwenden Sie das Netzkabel nie als Tragegriff.
- Halten Sie die Mühle und das Netzkabel bzw. den Netzstecker von offenem Feuer und heißen Flächen fern.
- Verlegen Sie das Netzkabel so, dass es nicht zur Stolperfalle wird.
- Knicken Sie das Netzkabel nicht und legen Sie es nicht über scharfe Kanten.
- Verwenden Sie die Mühle nur in Innenräumen. Betreiben Sie die Mühle nie in Feuchträumen oder im Regen.
- Halten Sie Kinder von der Mühle fern.
- Achten Sie darauf, dass Kinder keine Gegenstände in die Mühle stecken.
- Wenn Sie die Mühle nicht benutzen, sie reinigen oder wenn eine Störung auftritt, schalten Sie die Mühle aus und ziehen Sie den Netzstecker aus der Steckdose.
- Öffnen Sie das Gehäuse nicht, sondern überlassen Sie die Reparatur Fachkräften. Wenden Sie sich dazu an eine Fachwerkstatt. Bei eigenständig durchgeführten Reparaturen, unsachgemäßem Anschluss oder falscher Bedienung sind Haftungs- und Garantieansprüche ausgeschlossen. Bei Reparaturen dürfen nur Teile verwendet werden, die den ursprünglichen Gerätedaten entsprechen. In dieser Mühle befinden sich elektrische und mechanische Teile, die zum Schutz gegen Gefahrenquellen unerlässlich sind.

---

 **WARNUNG!**

**Gefahren für Kinder und Personen mit verringerten physischen, sensorischen oder mentalen Fähigkeiten (bspw. teilweise Behinderte, ältere Personen mit Einschränkung ihrer physischen und mentalen Fähigkeiten) oder Mangel an Erfahrung und Wissen (bspw. ältere Kinder).**

- Diese Mühle kann von Kindern ab acht Jahren sowie von Personen mit verringerten physischen, sensorischen oder mentalen Fähigkeiten oder Mangel an Erfahrung und Wissen benutzt werden, wenn sie beaufsichtigt oder bezüglich des sicheren Gebrauchs der Mühle unterwiesen wurden und die daraus resultierenden Gefahren verstanden haben. Kinder dürfen nicht mit der Mühle spielen. Reinigung und Benutzerwartung dürfen nicht von Kindern ohne Beaufsichtigung durchgeführt werden.
- Lassen Sie die Mühle während des Betriebs nicht unbeaufsichtigt.
- Lassen Sie Kinder nicht mit der Verpackungsfolie spielen. Kinder können sich beim Spielen darin verfangen und ersticken.
- Lassen Sie Kinder nicht mit den Kleinteilen spielen. Sie können bei Verschlucken lebensgefährlich sein.

---

 **VORSICHT!**

**Kipp- und Verletzungsgefahr!**

Unsachgemäßer Umgang mit der Mühle kann zu Verletzungen führen.

- Verlegen Sie das Netzkabel so, dass sich niemand darin verfangen kann und die Mühle dadurch herunterfällt.
- Stellen Sie die Mühle auf eine ebene und stabile Fläche, sodass sie nicht herunterfallen kann.



Auf der Rückseite des Displays befindet sich ein USB-Steckplatz. Dieser USB-Steckplatz darf ausschließlich von Servicetechnikern, z. B. für das Aufspielen von Software-Updates, verwendet werden.

# Vor Inbetriebnahme

## Funktionsweise und Grundeinstellungen

Die Mühlenmodelle K30 TWIN 2.0 und K30 TWIN 2.0 HYBRID verfügen jeweils über zwei separat zu steuernde Mühlen (links und rechts).

Die Shot-Größen, d. h. die Mahlgut-Mengen pro Bezug, werden durch die Vermahlungszeit definiert.

Der Anwender kann für beide Mühlen jeweils bis zu sechs verschiedene Rezepte (Vermahlungszeiten) festlegen (Rezept-Modus) und hat zusätzlich die Möglichkeit, die Vermahlungszeit manuell zu steuern (manuelle Vermahlung).

Der Mahlvorgang wird automatisch beim Einsetzen des Siebträgers/Mahlgutbehälters gestartet und endet entweder automatisch nach Ablauf der festgelegten Vermahlungszeit (Vermahlung nach Rezept) oder bei Entnahme des Siebträgers/Mahlgutbehälters (manuelle Vermahlung).

### **K30 TWIN 2.0:**

Modell K30 TWIN 2.0 verfügt über zwei Siebträgerplätze, d. h. das Mahlgut beider Mühlen fällt direkt in die eingesetzten Siebträger.



Sie können die Mühle K30 TWIN 2.0 mithilfe eines Hybrid-Kits umrüsten und so anstelle eines Siebträgerplatzes einen Behälterplatz einrichten (analog Modell K30 TWIN 2.0 HYBRID).

Wenden Sie sich dafür an einen zertifizierten Servicetechniker, der das Hybrid-Kit einbaut und das Softwaremenü freischaltet.

### **K30 TWIN 2.0 HYBRID:**

Modell K30 TWIN 2.0 HYBRID verfügt über einen Siebträgerplatz und einen Behälterplatz, d. h. das Mahlgut einer Mühle fällt direkt in den eingesetzten Siebträger und das Mahlgut der anderen Mühle fällt in den eingesetzten Mahlgutbehälter (z. B. für Filterkaffee).

## Mühle und Lieferumfang prüfen

---

### **HINWEIS!**

#### **Beschädigungsgefahr!**

Wenn Sie die Verpackung unvorsichtig mit einem scharfen Messer oder anderen spitzen Gegenständen öffnen, kann die Mühle beschädigt werden.

- Gehen Sie beim Öffnen sehr vorsichtig vor.
- 

1. Nehmen Sie die Mühle aus der Verpackung.
2. Prüfen Sie, ob die Lieferung vollständig ist (siehe **Abb. A/B** und **C**).
3. Kontrollieren Sie, ob die Mühle oder Einzelteile Schäden aufweisen.  
Ist dies der Fall, benutzen Sie die Mühle nicht. Wenden Sie sich an Ihren Händler (siehe Kapitel „Service“).

## Mühle aufstellen und Bohnenbehälter einsetzen

---

### **HINWEIS!**

#### **Beschädigungsgefahr!**

Unsachgemäße Handhabung kann zur Beschädigung des Bohnenbehälters führen.

- Achten Sie darauf, den Bohnenbehälter bei der Anbringung auf der Mühle so auszurichten, dass die Sicherungsschraube für den Bohnenbehälter beim Einschrauben in die entsprechende Aussparung des Bohnenbehälters greift. Wenn Sie den Bohnenbehälter nicht korrekt ausrichten, können Sie den Bohnenbehälter beim Einschrauben der Sicherungsschraube beschädigen.
-





Bei Mühlen, die für die Netzspannungsbereiche 200–230 V oder 220–240 V ausgelegt sind, handelt es sich bei der Sicherungsschraube für den Bohnenbehälter um eine Innensechskantschraube. Verwenden Sie für die Fixierung des Bohnenbehälters den diesen Modellen beiliegenden Innensechskantschlüssel 2 mm. Bei Mühlen, die für den Netzspannungsbereich 100–127 V ausgelegt sind, handelt es sich bei der Sicherungsschraube für den Bohnenbehälter um eine Schlitzschraube. Verwenden Sie für die Fixierung des Bohnenbehälters einen Schlitzschraubendreher (nicht im Lieferumfang enthalten).

1. Stellen Sie die Mühle auf eine ebene, stabile und erschütterungsfreie Stellfläche.
2. Stellen Sie sicher, dass der Gummiring **(23)** ordnungsgemäß in die Bohnenbehälteraufnahme **(2)** eingelegt ist und flach aufliegt (siehe **Abb. G**).
3. Halten Sie die Mahlgradentriegelung **(5)** nach vorne gedrückt (in Richtung des Displays **(14)**) und stellen Sie gleichzeitig mithilfe der Mahlgradverstellung **(4)** den Mahlgrad auf die feinste Stufe (Skalenwert „0“) ein (siehe **Abb. F**).  
Verdrehen Sie hierzu die Mahlgradverstellung so, dass die Nut in der Mahlgradverstellung auf den Skalenwert „0“ der Mahlgradskala **(3)** zeigt.



Wenn Sie die Mahlgradverstellung mit Kraft verdrehen ohne gleichzeitig die Mahlgradentriegelung gedrückt zu halten, kann die Arretierung beschädigt werden.

4. Setzen Sie den Bohnenbehälter **(1)** auf die Bohnenbehälteraufnahme (siehe **Abb. G**).  
Achten Sie dabei darauf, dass die Stifte in der Bohnenbehälteraufnahme in die entsprechenden Führungen am Bohnenbehälter greifen und die Aussparung für die Sicherungsschraube am Bohnenbehälter in Richtung der Sicherungsschraube an der Bohnenbehälteraufnahme fluchtet.
5. Halten Sie den Bohnenbehälter leicht nach unten gedrückt und drehen Sie den Bohnenbehälter im Uhrzeigersinn, sodass er in der Bohnenbehälteraufnahme einrastet.
6. Schrauben Sie mithilfe eines Schlitzschraubendrehers bzw. des beiliegenden Innensechskantschlüssels 2 mm die Sicherungsschraube **(24)** für den Bohnenbehälter im Uhrzeigersinn handfest an. Achten Sie darauf, die Sicherungsschraube nicht zu fest anzuziehen. Die Sicherungsschraube soll bündig mit der Mahlgradverstellung abschließen.

7. Wiederholen Sie die Schritte 2–6, um den zweiten Bohnenbehälter in die verbleibende (freie) Bohnenbehälteraufnahme einzusetzen.
8. Verschließen Sie die Bohnenbehälter, indem Sie die beiden Trichterschieber **(15)** hineinschieben.



Wenn Sie die beiden Trichterschieber nicht benötigen, können Sie diese an der Unterseite der Tropfschale einklemmen (siehe **Abb. E**).

9. Setzen Sie die Tropfschale **(13)** in die vorgesehene Aussparung unterhalb des Auslaufs **(6)**, sodass die Magneten an der Unterseite der Tropfschale in den entsprechenden Aufnahmen sitzen.

## Potentialausgleich verbinden

Der Anschluss für den Potentialausgleich **(19)** befindet sich auf der Rückseite der Mühle (siehe **Abb. C**). Der elektrische Anschluss und die elektronische Funktionsprüfung dürfen nur von einer Elektrofachkraft ausgeführt werden.

1. Lösen Sie die Sicherungsmutter und entnehmen diese (siehe **Abb. D**).
2. Entnehmen Sie den Sicherungsring und die Unterlegscheibe.
3. Verbinden Sie den Potentialausgleichsleiter **(22)** mit dem Potentialausgleich.



Der Potentialausgleichsleiter ist nicht im Lieferumfang enthalten.

Nutzen Sie einen Potentialausgleichsleiter aus Kupfer mit einem Mindestquerschnitt von 10 mm<sup>2</sup>.

Wenden Sie sich bei Rückfragen hierzu an einen autorisierten Servicepartner oder an eine Elektrofachkraft .

4. Fixieren Sie den Potentialausgleichsleiter, indem Sie die Mutter samt Unterlegscheibe und Sicherungsring wieder montieren.
5. Stellen Sie sicher, dass die Mühle ausgeschaltet ist (Ein-/Ausschalter **(21)** auf Position „0“), und schließen Sie die Mühle an das Stromnetz an, indem Sie den Netzstecker **(20)** in eine ordnungsgemäß installierte Schutzkontakt-Steckdose stecken.

## Siebträgerauflage einstellen und Behälteraufnahme anbringen



Bei Mühlen, die für die Netzspannungsbereiche 200–230 V oder 220–240 V ausgelegt sind, sind die Siebträgerauflage und die Behälteraufnahme mit Innensechskantschrauben angebracht. Verwenden Sie für die Fixierung den diesen Modellen beiliegenden Innensechskantschlüssel 3 mm.

Bei Mühlen, die für den Netzspannungsbereich 100–127 V ausgelegt sind, sind die Siebträgerauflage und die Behälteraufnahme mit Schlitzschrauben angebracht. Für die Fixierung benötigen Sie einen Schlitzschraubendreher (nicht im Lieferumfang enthalten).

Stellen Sie die Siebträgerauflage **(10)** auf die Größe des Siebträgers Ihrer Espressomaschine ein (siehe **Abb. H**):

1. Stellen Sie sicher, dass die Mühle ausgeschaltet ist (Ein-/Ausschalter **(21)** auf Position „0“).
2. Lösen Sie mithilfe eines Schlitzschraubendrehers bzw. des beiliegenden Innensechskantschlüssels 3 mm die Schrauben **(8)** zur Verstellung der Siebträgerauflage (links und rechts) durch Drehen entgegen dem Uhrzeigersinn.
3. Setzen Sie den Siebträger in die Siebträgeraufnahme **(7)** ein.
4. Schieben Sie die Siebträgerauflage soweit nach oben, dass der Siebträger genau zwischen die Siebträgerauflage und die Siebträgeraufnahme passt.



Sollte die gelieferte Siebträgerauflage nicht passen, wenden Sie sich an Ihren Händler (siehe Kapitel „Service“).

5. Halten Sie die Siebträgerauflage in Position und fixieren Sie diese, indem Sie die Schrauben zur Verstellung der Siebträgerauflage (links und rechts) mithilfe eines Schlitzschraubendrehers bzw. des beiliegenden Innensechskantschlüssels 3 mm im Uhrzeigersinn fest drehen.
6. **K30 TWIN 2.0:**  
Wiederholen Sie die Schritte 2–5, um die zweite Siebträgerauflage einzustellen.

### **K30 TWIN 2.0 HYBRID:**

Bringen Sie ggf. die Behälteraufnahme **(18)** an, indem Sie diese auf beiden Seiten mithilfe der beiden Schrauben **(16)** zur Anbringung der Behälteraufnahme und zwei Unterlegscheiben an der Mühle fixieren (siehe **Abb. I**).

## Bedienung

### HINWEIS!

#### Überhitzungsgefahr!

Überschreiten des maximal zulässigen Betriebszyklus kann zu Überhitzung der Mühle führen.

- Überschreiten Sie nicht den maximalen Betriebszyklus (siehe Kapitel „Technische Daten“).
- Halten Sie die empfohlene Pause ein, wenn der maximal zulässige Betriebszyklus erreicht ist (siehe Kapitel „Technische Daten“).



- Die Mühle verfügt über zwei Schmelzsicherungen, die als Überstromschutzeinrichtung fungieren. Wenn diese Überstromschutzeinrichtung aufgrund elektrischer Überlastung auslöst, wird der Stromkreis der Mühle unterbrochen.
- Um die Mühle nach Auslösung der Überstromschutzeinrichtung erneut in Betrieb nehmen zu können, stellen Sie den Ein-/Ausschalter **(21)** auf Schalterposition „0“ (aus) und wenden Sie sich an einen autorisierten Servicepartner (siehe Kapitel „Service“).
- Zusätzlich verfügt die Mühle über einen Motorprotector, der die Mühle bei zu starker Erwärmung des Motors abschaltet. Sobald der Motor abgekühlt ist, kann die Mühle wieder in Betrieb genommen werden (siehe Kapitel „Fehlerbehebung“).

### Kaffeebohnen einfüllen

1. Nehmen Sie den Deckel vom Bohnenbehälter **(1)** ab.
2. Füllen Sie ganze geröstete Kaffeebohnen von oben in den Bohnenbehälter ein.



- Die maximale Füllmenge sollte ca. 1 cm unterhalb des Bohnenbehälterrandes liegen.
- Die minimale Füllmenge sollte ca. 2 cm nicht unterschreiten, damit es zu keinen Dosierschwankungen kommt.

3. Setzen Sie den Deckel wieder auf den Bohnenbehälter.
4. Öffnen Sie ggf. den Bohnenbehälter, indem Sie den Trichterschieber **(15)** herausziehen (siehe **Abb. G**).

## Mühle einschalten

1. Stellen Sie sicher, dass Sie den Netzstecker **(20)** in eine ordnungsgemäß installierte Schutzkontakt-Steckdose gesteckt haben.
2. Schalten Sie die Mühle ein, indem Sie den Ein-/Ausschalter **(21)** auf Position „I“ stellen. Die Mühle ist betriebsbereit, sobald auf dem Display **(14)** die zuletzt ausgewählten Rezepte bzw. das Symbol für die manuelle Vermahlung erscheinen.

Die LED-Beleuchtung in blau oder lila signalisiert, dass Sie die Mühle verwenden können und zeigt an, in welchem Modus sich die Mühle befindet (blau = Rezept-Modus; lila = manuelle Vermahlung).

## Mahlgrad einstellen



- Die Mahlgradverstellung ist gegen unbeabsichtigtes Verstellen des Mahlgrades gesperrt. Um diese Sperre zu lösen, muss die Mahlgradentriegelung gedrückt gehalten werden. Wenn Sie die Mahlgradverstellung mit Kraft verdrehen ohne gleichzeitig die Mahlgradentriegelung gedrückt zu halten, kann die Arretierung beschädigt werden.
- Bei entsperrter Mahlgradverstellung lässt diese sich stufenlos entlang der Mahlgradskala verschieben. Die feinste Einstellung ist „0“, die größte Einstellung ist „8“.

1. Halten Sie die Mahlgradentriegelung **(5)** nach vorne gedrückt (in Richtung des Displays **(14)**) und stellen Sie gleichzeitig mithilfe der Mahlgradverstellung **(4)** den Mahlgrad auf die gewünschte Stufe ein. Verdrehen Sie hierzu die Mahlgradverstellung im oder entgegen dem Uhrzeigersinn, sodass die Nut in der Mahlgradverstellung auf den gewünschten Skalenwert der Mahlgradskala **(3)** zeigt (siehe **Abb. F**).



Verkleinern Sie den Mahlgrad ausschließlich während der Vermahlung oder wenn Sie sicherstellen können, dass sich keine Kaffeebohnen im Mahlwerk befinden.

2. Lassen Sie die Mahlgradentriegelung los.

## Rezept/Vermahlungszeit wählen



Bei Auslieferung sind folgende Rezepte voreingestellt:

### **K30 TWIN 2.0:**

2 Espresso-Rezepte je Siebträgerplatz:

- Single Espresso
- Double Espresso (zwei Single Espresso)

### **K30 TWIN 2.0 HYBRID:**


2 Espresso-Rezepte:

- Single Espresso
- Double Espresso (zwei Single Espresso)

4 Filterkaffeerezepte:

- V60
- Chemex
- French Press
- AeroPress

- Wischen Sie auf dem Display **(14)** vertikal über den Anzeigebereich der jeweiligen Mühle (links/rechts), um das gewünschte Rezept oder die manuelle Vermahlung auszuwählen.

Im Display werden die Rezeptdetails (Rezeptbezeichnung, -symbol und Vermahlungszeit) oder das Symbol  für manuelle Vermahlung angezeigt.

Die LED-Beleuchtung signalisiert zusätzlich, in welchem Modus sich die Mühle befindet (blau = Rezept-Modus; lila = manuelle Vermahlung).

## Rezept/Vermahlungszeit ändern

Gehen Sie vor, wie im Folgenden beschrieben, wenn Sie die Vermahlungszeit eines bestehenden Rezepts ändern möchten:

1. Wischen Sie auf dem Display **(14)** über den Anzeigebereich der jeweiligen Mühle (links/rechts), um das gewünschte Rezept auszuwählen (siehe Kapitel „Rezept/Vermahlungszeit wählen“).
2. Berühren Sie das Symbol des ausgewählten Rezepts länger als 1 Sekunde. Das Display wechselt zur Anzeige der eingestellten Vermahlungszeit.
3. Stellen Sie die gewünschte Vermahlungszeit ein, indem Sie vertikal über die entsprechenden Stellen der Zeitanzeige wischen.
4. Tippen Sie auf das Symbol ✓, um die eingestellte Vermahlungszeit zu bestätigen oder tippen Sie auf das Symbol ↶, um den Vorgang ohne Änderung abzubrechen.

## Kaffeebohnen mahlen

### Vermahlung nach Rezept (Rezept-Modus)


1. Wischen Sie auf dem Display **(14)** über den Anzeigebereich der jeweiligen Mühle (links/rechts), um das gewünschte Rezept auszuwählen (siehe Kapitel „Rezept/Vermahlungszeit wählen“).
2. Schieben Sie den Siebträger zwischen die Siebträgeraufnahme **(7)** und Siebträgerauflage **(10)** bis zum Anschlag an den Startknopf **(9)**.

oder


Führen Sie die Öffnung des Mahlgutbehälters **(17)** über den Auslauf und setzen Sie den Mahlgutbehälter in die Behälteraufnahme **(18)**, sodass der Startknopf ausgelöst wird. Die Mühle startet bei Auslösung des Startknopfes automatisch den Mahlvorgang mit der eingestellten Vermahlungszeit und stoppt anschließend. Während des Mahlvorgangs wechselt die LED-Beleuchtung von blau auf weiß und die verbleibende Vermahlungszeit wird im Display **(14)** herunter gezählt. Sobald die Vermahlungszeit abgelaufen ist, wechselt die LED-Beleuchtung auf grün und signalisiert, dass die Vermahlung abgeschlossen ist und der Siebträger entnommen werden kann.


3. Entnehmen Sie den Siebträger aus der Siebträgeraufnahme bzw. den Mahlgutbehälter aus der Behälteraufnahme, wenn der Mahlvorgang abgeschlossen ist.

### Manuelle Vermahlung

1. Wischen Sie auf dem Display **(14)** über den Anzeigebereich der jeweiligen Mühle (links/rechts), um das Symbol  für manuelle Vermahlung auszuwählen (siehe Kapitel „Rezept/Vermahlungszeit wählen“).
2. Schieben Sie den Siebträger zwischen die Siebträgeraufnahme **(7)** und Siebträgerauflage **(10)** bis zum Anschlag an den Startknopf **(9)**.

oder

Führen Sie die Öffnung des Mahlgutbehälters **(17)** über den Auslauf und setzen Sie den Mahlgutbehälter in die Behälteraufnahme **(18)**, sodass der Startknopf ausgelöst wird. Die Mühle startet bei Auslösung des Startknopfes automatisch den Mahlvorgang. Während des Mahlvorgangs erscheint auf dem Display das Symbol , die LED-Beleuchtung wechselt von lila auf weiß und die laufende Vermahlungszeit wird angezeigt.

3. Entnehmen Sie den Siebträger aus der Siebträgeraufnahme bzw. den Mahlgutbehälter aus der Behälteraufnahme, wenn Sie den Mahlvorgang beenden wollen. Sobald die eingestellte Abbruchzeit abgelaufen ist, wechselt die LED-Beleuchtung von weiß in lila und im Display erscheint das Symbol .

## Vermahlung unterbrechen (Stoppfunktion)

Die Stoppfunktion unterbricht die Vermahlung automatisch, wenn Sie den Siebträger aus der Siebträgeraufnahme **(7)** und setzt die Vermahlung fort, sobald Sie den Siebträger wieder in die Siebträgeraufnahme einsetzen und den Startknopf **(9)** auslösen.

1. Ziehen Sie den Siebträger während der Vermahlung aus der Siebträgeraufnahme, um die Vermahlung zu unterbrechen und die Vermahlungszeit zu stoppen. Die Anzeige der verbleibenden Vermahlungszeit blinkt.
2. Schieben Sie den Siebträger vor Ablauf der eingestellten Abbruchzeit wieder zwischen Siebträgeraufnahme und Siebträgerauflage **(10)**. Der unterbrochene Mahlvorgang wird automatisch fortgesetzt, bis die Vermahlungszeit abgelaufen ist.



Die Abbruchzeit ist von Werk aus auf 8 Sekunden eingestellt und kann nur durch einen Servicetechniker verändert werden.

## Kaffeebohensorte wechseln

1. Verschließen Sie den Bohnenbehälter **(1)**, indem Sie den Trichterschieber **(15)** hineinschieben.
2. Vermahlen Sie die im Mahlwerk verbliebenen Kaffeebohnen, bis die Mühle im Leerlauf läuft (siehe Kapitel „Kaffeebohnen mahlen“).
3. Entnehmen Sie die restlichen Kaffeebohnen aus dem Bohnenbehälter.
4. Füllen Sie die neuen Kaffeebohnen in den Bohnenbehälter.
5. Öffnen Sie den Bohnenbehälter, indem Sie den Trichterschieber herausziehen.
6. Vermahlen Sie 2–3 Shots, um Rückstände der alten Kaffeebohnen zu entfernen, die Mühle einzumahlen und um Dosierschwankungen zu vermeiden.



## Einstellungen vornehmen

Im Hauptmenü können Sie Gerätedaten abfragen und Einstellungen vornehmen.



Wenn Sie im Hauptmenü oder in einem Untermenü länger als 3 Minuten keine Auswahl treffen oder bestätigen, gelangen Sie automatisch zurück zur Startansicht.

Gewählte aber nicht bestätigte Eingaben werden nicht gespeichert.

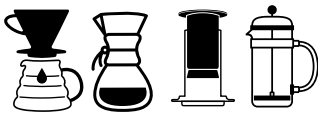
## Display-/Navigationssymbole

Symbol	Bedeutung
	Durch Tippen auf dieses Symbol gelangen Sie in das Hauptmenü.
	Dieses Symbol zeigt an, dass Sie Einstellungen für die rechte Mühle vornehmen.
	Dieses Symbol zeigt an, dass Sie Einstellungen für die linke Mühle vornehmen.
	Durch Tippen auf dieses Symbol bestätigen Sie ein Auswahl/Eingabe.
	Durch Tippen auf dieses Symbol brechen Sie ggf. einen laufenden Vorgang ab (bei alternativer Auswahlmöglichkeit des Symbols ✓) oder Sie kehren nach Durchführung einer Änderung in das vorherige Menü zurück.
	Dieses Symbol zeigt an, dass sich die Mühle im Modus „Manuelle Vermahlung“ befindet.
	Dieses Symbol erscheint im Modus „Manuelle Vermahlung“ während des Mahlvorgangs.
	Durch Tippen auf dieses Symbol gelangen Sie zurück zur Bedieneroberfläche

## Rezeptsymbole für Vermahlung am Siebträgerplatz



## Rezeptsymbole für Vermahlung am Behälterplatz



## Hauptmenü aufrufen und verlassen

- Tippen Sie auf dem Display **(14)** auf das Symbol , um ins Hauptmenü zu gelangen.
- Tippen Sie auf dem Display auf das Symbol , um im Hauptmenü eine Ebene zurückzugehen.
- Tippen Sie auf dem Display ggf. mehrfach auf das Symbol , um das Hauptmenü zu verlassen.

## Service Menü freischalten

1. Rufen Sie das Hauptmenü auf (siehe Kapitel „Hauptmenü aufrufen und verlassen“).
2. Wischen Sie vertikal über das Display **(14)** und wählen Sie den Menüpunkt „*Servicelevel freischalten*“ aus.
3. Geben Sie Ihren Servicecode ein.
4. Bestätigen Sie die Eingabe, indem Sie auf das Symbol tippen.  
Sie gelangen automatisch in das Servicemenü und können dort Einstellungen vornehmen.

## Servicemenü aufrufen





Auf das Servicemenü kann nur von einem Servicetechniker zugegriffen werden.

1. Rufen Sie das Hauptmenü auf (siehe Kapitel „Hauptmenü aufrufen und verlassen“).
2. Schalten Sie ggf. das Servicemenü frei (siehe Kapitel „Servicemenü freischalten“).
3. Wischen Sie vertikal über das Display **(14)** und wählen Sie den Menüpunkt „*Service*“ aus.

## Rezeptanzahl bearbeiten

1. Rufen Sie das Hauptmenü auf (siehe Kapitel „Hauptmenü aufrufen und verlassen“).
2. Wischen Sie vertikal über das Display **(14)** und wählen Sie den Menüpunkt „*Rezepte editieren*“ aus.
3. Tippen Sie auf den Menüpunkt „*Anzahl Rezepte Links*“ bzw. „*Anzahl Rezepte Rechts*“.
4. Wischen Sie vertikal über die angezeigte Rezeptanzahl, um diese zu verändern.
5. Tippen Sie auf das Symbol ✓, um Ihre Eingabe zu bestätigen und die Bearbeitung der Rezeptanzahl abzuschließen.

## Rezeptdetails bearbeiten

1. Rufen Sie das Hauptmenü auf (siehe Kapitel „Hauptmenü aufrufen und verlassen“).
2. Wischen Sie vertikal über das Display **(14)** und wählen Sie den Menüpunkt „*Rezepte editieren*“ aus.
3. Tippen Sie auf den Menüpunkt „*Rezepte Links*“ bzw. „*Rezepte Rechts*“. Es werden die Symbole und Bezeichnungen der erfassten Rezepte im Display angezeigt. Die Anzeige  bzw.  im oberen Abschnitt zeigt an, für welche Mühle (links/rechts) Sie die Einstellung vornehmen.
4. Tippen Sie auf das entsprechende Rezeptsymbol. Sie gelangen zur Eingabeoption für die Rezeptbezeichnung.
5. Ändern Sie die Rezeptbezeichnung mithilfe des Schriftblocks auf dem Display und bestätigen Sie Ihre Eingabe, indem Sie auf das Symbol ✓ tippen. Sie gelangen zur Auswahl der Rezeptsymbole.

6. Wischen Sie horizontal über das Display, um das gewünschte Rezeptsymbol auszuwählen. Die aktuelle Auswahl wird farblich abgesetzt mittig auf dem Display angezeigt.
7. Tippen Sie auf das Symbol ✓, um die Auswahl zu bestätigen. Sie gelangen zur Eingabeoption der Vermahlungszeit.
8. Stellen Sie die gewünschte Vermahlungszeit ein, indem Sie vertikal über die entsprechenden Stellen der Zeitanzeige wischen.
9. Tippen Sie auf das Symbol ✓, um Ihre Eingabe zu bestätigen und die Bearbeitung der Rezeptdetails abzuschließen.

### Datum und Uhrzeit einstellen

1. Rufen Sie das Servicemenü auf (siehe Kapitel „Servicemenü aufrufen“).
2. Wischen Sie vertikal über das Display **(14)** und wählen Sie den Menüpunkt „*Uhr einstellen*“ aus.
3. Nehmen Sie die Einstellung von Datum und Uhrzeit auf dem Display vor.
4. Bestätigen Sie Ihre Eingabe, indem Sie auf das Symbol ✓ tippen oder tippen Sie auf das Symbol ↩, um den Vorgang abubrechen.

### Weitere Einstellungen

#### Gerätenamen anzeigen/bearbeiten

1. Rufen Sie das Servicemenü auf (siehe Kapitel „Servicemenü aufrufen“).
2. Wischen Sie vertikal über das Display **(14)** und wählen Sie den Menüpunkt „*Gerätename*“ aus.
3. Geben Sie den Gerätenamen mithilfe des Schriftblocks auf dem Display ein.
4. Bestätigen Sie Ihre Eingabe, indem Sie auf das Symbol ✓ tippen oder tippen Sie auf das Symbol ↩, um den Vorgang abubrechen.

#### Lüftereinstellungen anzeigen/bearbeiten

1. Rufen Sie das Servicemenü auf (siehe Kapitel „Servicemenü aufrufen“).
2. Wischen Sie vertikal über das Display **(14)** und wählen Sie den Menüpunkt „*Lüftereinstellungen*“ aus.
3. Nehmen Sie die Einstellung eines oder beider Lüfter auf dem Display vor.
4. Tippen Sie auf das Symbol ↩, um in das Servicemenü zurückzukehren.

## Voreinstellungen Mühle anzeigen/bearbeiten

1. Rufen Sie das Servicemenü auf (siehe Kapitel „Servicemenü aufrufen“).
2. Wischen Sie vertikal über das Display **(14)** und wählen Sie den Menüpunkt „*Voreinstellungen Mühle*“ aus.
3. Wischen Sie vertikal über das Display und wählen Sie den gewünschten Menüpunkt aus, indem Sie darauf tippen.
4. Ändern Sie ggf. den Wert über das Display.
5. Bestätigen Sie Ihre Eingabe, indem Sie auf das Symbol ✓ tippen oder tippen Sie auf das Symbol ↵, um den Vorgang abzubrechen.  
Anschließend kehren Sie zum Menüpunkt „*Voreinstellungen Mühle*“ zurück und können ggf. weitere Einstellungen vornehmen.
6. Tippen Sie im Menüpunkt „*Voreinstellungen Mühle*“ auf das Symbol ↵, um in das Servicemenü zurückzukehren.

## Farbeinstellungen anzeigen/bearbeiten

1. Rufen Sie das Hauptmenü auf (siehe Kapitel „Hauptmenü aufrufen und verlassen“).
2. Wischen Sie vertikal über das Display **(14)** und wählen Sie den Menüpunkt „*Farbeinstellungen*“ aus.
3. Wischen Sie vertikal über das Display und wählen Sie die gewünschte Funktion aus, indem Sie darauf tippen.
4. Ändern Sie ggf. die Farbe für die Funktion über das Display.
5. Bestätigen Sie Ihre Eingabe, indem Sie auf das Symbol ✓ tippen oder tippen Sie auf das Symbol ↵, um den Vorgang abzubrechen.  
Anschließend kehren Sie zum Menüpunkt „*Farbeinstellungen*“ zurück und können ggf. weitere Einstellungen vornehmen.

## Auf Werkseinstellungen zurücksetzen

1. Rufen Sie das Servicemenü auf (siehe Kapitel „Servicemenü aufrufen“).
2. Wischen Sie vertikal über das Display **(14)** und wählen Sie den Menüpunkt „*Auslieferungszustand*“ aus.
3. Bestätigen Sie das Zurücksetzen auf die ursprünglichen Werkseinstellungen, indem Sie auf das Symbol ✓ tippen oder tippen Sie auf das Symbol ↵, um den Vorgang abzubrechen.

## Tageszähler zurücksetzen

1. Rufen Sie das Servicemenü auf (siehe Kapitel „Servicemenü aufrufen“).
2. Wischen Sie vertikal über das Display **(14)** und wählen Sie den Menüpunkt „*Tageszähler zurücksetzen*“ aus.
3. Bestätigen Sie das Zurücksetzen des Tageszählers, indem Sie auf das Symbol ✓ tippen oder tippen Sie auf das Symbol ↩, um den Vorgang abzubrechen.

## Sprache wählen

1. Rufen Sie das Servicemenü auf (siehe Kapitel „Servicemenü aufrufen“).
2. Wischen Sie vertikal über das Display **(14)** und wählen Sie den Menüpunkt „*Sprache wählen*“ aus.
3. Wählen Sie die gewünschte Sprache aus, indem Sie mithilfe des Schriftblocks **de** für deutsche Sprache oder **en** für englische Sprache eingeben.
4. Bestätigen Sie Ihre Eingabe, indem Sie auf das Symbol ✓ tippen, oder tippen Sie auf das Symbol ↩, um den Vorgang abzubrechen.

## Supervisor-PIN ändern

1. Rufen Sie das Servicemenü auf (siehe Kapitel „Servicemenü aufrufen“).
2. Wischen Sie vertikal über das Display **(14)** und wählen Sie den Menüpunkt „*Supervisor-PIN ändern*“ aus.
3. Geben Sie mithilfe des Schriftblocks den gewünschten PIN ein.
4. Bestätigen Sie Ihre Eingabe, indem Sie auf das Symbol ✓ tippen, oder tippen Sie auf das Symbol ↩, um den Vorgang abzubrechen.

## Service-PIN ändern

1. Rufen Sie das Servicemenü auf (siehe Kapitel „Servicemenü aufrufen“).
2. Wischen Sie vertikal über das Display **(14)** und wählen Sie den Menüpunkt „*Service-PIN ändern*“ aus.
3. Geben Sie mithilfe des Schriftblocks den gewünschten PIN ein.
4. Bestätigen Sie Ihre Eingabe, indem Sie auf das Symbol ✓ tippen, oder tippen Sie auf das Symbol ↩, um den Vorgang abzubrechen.

## Durchgeführten Service bestätigen

1. Rufen Sie das Servicemenü auf (siehe Kapitel „Servicemenü aufrufen“).
2. Wischen Sie vertikal über das Display **(14)** und wählen Sie den Menüpunkt „*Durchgeführten Service bestätigen*“ aus.
3. Bestätigen Sie, dass die Service-Maßnahmen vollständig durchgeführt wurden, indem Sie auf das Symbol ✓ tippen oder tippen Sie auf das Symbol ↵, um den Vorgang abzubrechen.

## Firmware updaten

1. Rufen Sie das Servicemenü auf (siehe Kapitel „Servicemenü aufrufen“).
2. Wischen Sie vertikal über das Display **(14)** und wählen Sie den Menüpunkt „*Update Firmware*“ aus.
3. Bestätigen Sie das Update der Firmware, indem Sie auf das Symbol ✓ tippen oder tippen Sie auf das Symbol ↵, um den Vorgang abzubrechen.

## Zählerstände abfragen

1. Rufen Sie das Hauptmenü auf (siehe Kapitel „Hauptmenü aufrufen und verlassen“).
2. Wischen Sie vertikal über das Display **(14)** und wählen Sie den gewünschten Menüpunkt aus:
  - „*Gesamtzähler*“  
Hier werden aktuelle Gesamt-Angaben und -Werte angezeigt. Die Angaben/Werte können nicht zurückgesetzt werden.
  - „*Tageszähler*“  
Hier werden aktuelle Tages-Angaben und -Werte angezeigt.

## Reinigung

---



### **VORSICHT!**

#### **Verletzungsgefahr!**

Die Mühle kann beim Umsetzen herunterfallen und Sie verletzen.

- Stellen Sie die Mühle immer auf einen kipp sicheren und stabilen Untergrund.
  - Bitten Sie ggf. eine weitere Person um Hilfe, wenn die Mühle zu schwer ist.
- 

### **HINWEIS!**

#### **Kurzschlussgefahr!**

In die Mühle eingedrungenes Wasser kann einen Kurzschluss verursachen.

- Tauchen Sie die Mühle niemals in Wasser oder andere Flüssigkeiten.
  - Reinigen Sie die Mühle niemals mit einem Wasserstrahl.
  - Achten Sie darauf, dass auch anderweitig kein Wasser oder andere Flüssigkeiten in das Gehäuse gelangen.
- 

### **HINWEIS!**

#### **Beschädigungsgefahr!**

Unsachgemäßer Umgang kann zu Beschädigungen an der Mühle führen.

- Verwenden Sie keine aggressiven Reinigungsmittel sowie keine scharfen oder metallischen Reinigungsgegenstände wie Messer, Metallschwämme und dergleichen. Diese können die Oberfläche zerkratzen.
  - Reinigen Sie die Mühle nicht mithilfe von Druckluft (z. B. mit einer Druckluft-Ausblaspistole).
  - Geben Sie die Tropfschale, sowie den Deckel des Bohnenbehälters nicht in die Spülmaschine. Die Teile sind dafür nicht geeignet und die Farbe kann ausbleichen.
  - Heben Sie die Mühle nicht am Bohnenbehälter, sondern nur am Gehäuse und immer mit beiden Händen an.
-



## Mühlenstellfläche reinigen

1. Schalten Sie die Mühle aus (Ein-/Ausschalter **(21)** auf Position „0“) und ziehen Sie den Netzstecker **(20)** aus der Steckdose.
2. Heben Sie die Mühle mit beiden Händen am Gehäuse an und stellen Sie sie auf eine saubere Fläche.
3. Reinigen Sie die Stellfläche und die Unterseite der Mühle mit einem feuchten Tuch und trocknen Sie die Flächen ab.  
Die Flächen müssen trocken, öl- und fettfrei sein.
4. Stellen Sie die Mühle wieder auf die gereinigte Stellfläche.

## Gehäuse reinigen

1. Schalten Sie die Mühle aus (Ein-/Ausschalter **(21)** auf Position „0“) und ziehen Sie den Netzstecker **(20)** aus der Steckdose.
2. Reinigen Sie den Auslauf **(6)** vorsichtig mithilfe des Pinsels **(11)**.
3. Reinigen Sie folgende Bauteile der Mühle (sofern bei Ihrem Modell vorhanden) ebenfalls mithilfe des Pinsels:
  - die Siebträgeraufnahmen **(7)**,
  - die Siebträgerauflage(n) **(10)**,
  - die Schrauben **(8)** zur Verstellung der Siebträgerauflage (links und rechts)
  - die Behälteraufnahme **(18)**,
  - die Schrauben **(16)** zur Anbringung der Behälteraufnahme (links und rechts).
4. Wischen Sie das Gehäuse und die Tropfschale **(13)** bei Bedarf, mindestens aber ein Mal pro Woche mit einem feuchten Tuch ab.

## Bohnenbehälter reinigen



Die Bohnenbehälter müssen täglich von Kaffeeölrückständen gereinigt werden, da sich diese Rückstände negativ auf den Geschmack auswirken können.

Der Hersteller empfiehlt hierzu die Verwendung von Bohnenbehälterreiniger. Weitere Informationen zum Reiniger finden Sie unter [www.mahlkoenig.de](http://www.mahlkoenig.de).

1. Verschließen Sie den Bohnenbehälter **(1)**, indem Sie den Trichterschieber **(15)** hineinschieben.

2. Vermahlen Sie die im Mahlwerk verbliebenen Kaffeebohnen, bis die Mühle im Leerlauf läuft.
3. Entnehmen Sie ggf. im Bohnenbehälter verbliebene Kaffeebohnen und füllen Sie diese vorübergehend in ein anderes Gefäß um.
4. Besprühen Sie den Bohnenbehälter von innen und außen mit einigen Sprühstößen des Bohnenbehälterreinigers.
5. Reinigen Sie den Bohnenbehälter von innen und außen mit einem Tuch und trocknen Sie den Bohnenbehälter anschließend wieder.

### Mahlwerk reinigen



- Der Hersteller empfiehlt die Verwendung des Mühlenreinigers GRINDZ™. Weitere Informationen zu GRINDZ™ finden Sie unter [www.mahlkoenig.de](http://www.mahlkoenig.de).

- Die Reinigung des Mahlwerks sollte alle 2–5 Tage erfolgen.

1. Verschließen Sie den Bohnenbehälter **(1)**, indem Sie den Trichterschieber **(15)** hineinschieben.
2. Vermahlen Sie die im Mahlwerk verbliebenen Kaffeebohnen, bis die Mühle im Leerlauf läuft.
3. Entnehmen Sie ggf. im Bohnenbehälter verbliebene Kaffeebohnen und füllen Sie diese vorübergehend in ein anderes Gefäß um.
4. Stellen Sie den Mahlgrad auf „8“ (siehe Kapitel „Mahlgrad einstellen“).
5. Rufen Sie das Hauptmenü auf (siehe Kapitel „Hauptmenü aufrufen und verlassen“).
6. Wischen Sie vertikal über das Display **(14)** und wählen Sie den Menüpunkt „*Linke Mühle reinigen*“ bzw. „*Rechte Mühle reinigen*“ aus.
7. Folgen Sie den Anweisungen auf dem Display.
8. Entsorgen Sie den gemahlene Mühlenreiniger und die gemahlene Kaffeebohnen im Gewerbe-/Hausmüll.

## Fehlerbehebung

Fehler	Ursache	Abhilfe
Die Mühle brummt, mahlt aber nicht.	<ul style="list-style-type: none"> <li>• Der Auslauf ist verstopft.</li> </ul>	<p>→ Stellen Sie die Mahlgradverstellung auf „8“ und lösen Sie den Mahlvorgang aus. Die Mühle mahlt sich frei. Stellen Sie anschließend während des Betriebs den gewünschten Mahlgrad ein.</p>
	<ul style="list-style-type: none"> <li>• Wegen Überdosierung im Siebträger hat sich gemahlener Kaffee in der Mühle gestaut.</li> </ul>	<p>→ Reinigen Sie den Auslauf von außen bei ausgeschalteter Mühle mit dem Pinsel. Stellen Sie die Mahlgradverstellung auf „8“ und lösen Sie den Mahlvorgang aus. Die Mühle mahlt sich frei. Stellen Sie anschließend während des Betriebs den gewünschten Mahlgrad ein.</p>
	<ul style="list-style-type: none"> <li>• Der Mahlgrad ist zu fein.</li> </ul>	<p>→ Stellen Sie die Mahlgradverstellung auf „8“ und lösen Sie den Mahlvorgang aus. Die Mühle mahlt sich frei. Stellen Sie anschließend während des Betriebs den gewünschten Mahlgrad ein. Sollte das Problem weiter bestehen, wenden Sie sich an Ihren Händler (siehe Kapitel „Wartung und Service“).</p>
	<ul style="list-style-type: none"> <li>• Ein Fremdkörper befindet sich im Mahlwerk.</li> </ul>	<p>→ Reinigen Sie das Mahlwerk wie im Kapitel „Reinigung“ beschrieben und entnehmen Sie dabei den Fremdkörper. Lässt sich der Fremdkörper so nicht entfernen, wenden Sie sich an Ihren Händler (siehe Kapitel „Wartung und Service“).</p>

Fehler	Ursache	Abhilfe
Die Mühle mahlt nicht, das Display ist nicht beleuchtet.	• Der Netzstecker ist nicht in eine Steckdose eingesteckt.	→ Stecken Sie den Netzstecker in eine ordnungsgemäß installierte Steckdose.
	• Die Überstromschutzeinrichtung wurde ausgelöst.	→ Wenden Sie sich an Ihren Händler (siehe Kapitel „Wartung und Service“).
	• Die elektrische Vorsicherung wurde ausgelöst.	→ Überprüfen Sie die elektrische Vorsicherung. Bringen Sie diese wieder in ihren Ausgangszustand bzw. wechseln Sie die Vorsicherung aus. Prüfen Sie, ob noch andere Verbraucher an diese Sicherung angeschlossen sind und ziehen Sie ggf. deren Stecker. Löst die Vorsicherung wiederholt aus, wenden Sie sich an Ihren Händler (siehe Kapitel „Wartung und Service“).
Die Mühle mahlt nicht fein genug.	• Die Mahlscheiben sind abgenutzt.	→ Wenden Sie sich an Ihren Händler (siehe Kapitel „Wartung und Service“).
	• Die Mahlscheiben sind nicht korrekt ausgerichtet.	→ Wenden Sie sich an Ihren Händler (siehe Kapitel „Wartung und Service“).
Die Mühle mahlt nicht durchgehend, die Mühle unterbricht die Vermahlung sporadisch.	• Der Startknopf ist defekt.	→ Wenden Sie sich an Ihren Händler (siehe Kapitel „Wartung und Service“).

Fehler	Ursache	Abhilfe
Die Dosiergenauigkeit der Mühle nimmt ab.	<ul style="list-style-type: none"> <li>• Der Auslauf ist verstopft. Im Inneren der Mühle hat sich zu viel gemahlener Kaffee fest abgelagert.</li> </ul>	<p>→ Reinigen Sie den Auslauf von außen bei ausgeschalteter Mühle mit dem Pinsel. Stellen Sie die Mahlgradverstellung auf „8“ und lösen Sie den Mahlvorgang aus. Die Mühle mahlt sich frei. Stellen Sie anschließend während des Betriebs den gewünschten Mahlgrad ein.</p>
	<ul style="list-style-type: none"> <li>• Der Einbaumühlenauslauf ist beschädigt.</li> </ul>	<p>→ Wenden Sie sich an Ihren Händler (siehe Kapitel „Wartung und Service“).</p>
	<ul style="list-style-type: none"> <li>• Der Flapper ist defekt.</li> </ul>	<p>→ Wenden Sie sich an Ihren Händler (siehe Kapitel „Wartung und Service“).</p>

## Technische Daten

Modell:	K30 TWIN 2.0 K30 TWIN 2.0 HYBRID
Spannung / Frequenz:	100–127 V 50/60 Hz 200–230 V 50/60 Hz 220–240 V 50/60 Hz
Schutzart:	IPX1
Schutzklasse:	I ⊕
Vorsicherung:	16 A-slow
Leerlaufdrehzahl:	
50Hz	1 420 rpm
60Hz	1 640 rpm
Schallemissionswert:	
Leerlauf:	55 dB(A)
Vermahlung:	75 dB(A)
Mahlleistung:	2×4 g/s*
Max. zulässiger Betriebszyklus:	5 Sek. an / 15 Sek. aus
Empfohlene Pause:	15 Sek.
Max. Vermahlungszeit:	20 min
Max. Tagesleistung:	23 kg
Abmessungen (B × T × H):	370 × 310 × 580 mm
Gewicht (netto):	26 kg
max. Trichterfüllmenge:	0,8 kg

\*abhängig von den Kaffeebohnen und dem gewählten Mahlgrad.

## Entsorgung


### Verpackung entsorgen



Entsorgen Sie die Verpackung sortenrein. Geben Sie Pappe und Karton zum Altpapier, Folien in die Wertstoffsammlung.

### Mühle entsorgen



Altgeräte dürfen nicht in den Gewerbe-/Hausmüll geworfen werden! Wenn Sie Ihre Mühle nicht mehr benutzen können, sind Sie als Verbraucher **gesetzlich verpflichtet**, Altgeräte getrennt vom  Gewerbe-/Hausmüll, z. B. bei einer Sammelstelle Ihrer Gemeinde/ Ihres Stadtteils, abzugeben. Damit wird gewährleistet, dass Altgeräte fachgerecht verwertet und negative Auswirkungen auf die Umwelt vermieden werden. Deswegen sind Elektrogeräte mit dem nebenstehenden Symbol gekennzeichnet.

## Wartung und Service

Wenden Sie sich im Service- oder Wartungsfall an eine autorisierte Kundendienststelle für Mahlkönig-Produkte. Der Kundendienst beantwortet Ihre Fragen zu Reparatur und Wartung Ihres Produkts sowie zu Ersatzteilen. Explosionszeichnungen und Informationen zu Ersatzteilen finden Sie auch unter:

[www.mahlkoenig.de](http://www.mahlkoenig.de)

[www.mahlkoenig.de/retailers](http://www.mahlkoenig.de/retailers)



Unser Team für Anwendungsberatung hilft Ihnen gerne bei Fragen zu unseren Produkten und deren Zubehör.

Geben Sie bei allen Rückfragen und Ersatzteilbestellungen bitte unbedingt die Artikel- und Seriennummer laut Typenschild der Mühle an.

## CE KONFORMITÄTSERKLÄRUNG



### Der Hersteller:

HEMRO AG  
Länggenstrasse 34, 8184 Bachenbülach, Schweiz  
Tel.: +41 44 864 18 00  
Fax: +41 44 864 18 01

erklärt hiermit, dass das unten bezeichnete Produkt:

**Produktart:** Gewerbliches Gerät zur Nahrungsmittelbearbeitung  
**Maschinenbezeichnung:** Kaffeeemühle  
**Maschinentyp:** K30 TWIN, K30 TWIN 2.0, K30 TWIN 2.0 Hybrid

folgende Richtlinien, Verordnungen und Normen entsprechen:

2006/42/EG	Den Bestimmungen der Maschinenrichtlinie
2014/35/EU	Die Richtlinie für Niederspannung
2014/30/EU	Die EU-Richtlinie für elektromagnetische Verträglichkeit (EMV)
2011/65/EU	Die RoHS Richtlinie zur Beschränkung der Verwendung bestimmter gefährlicher Stoffe in Elektro- und Elektronikgeräten
(EG) Nr. 1907/2006	Die EG-Chemikalienverordnung (REACH-Verordnung)
2012/19/EU	WEEE Richtlinie für Entsorgung von Elektronik- und Elektronikaltgeräte
EN 60335-1:12+A11:14	Sicherheit elektrischer Geräte für den Hausgebrauch, allgemeine Anforderungen
EN 60335-2-64:00+A1:02	Sicherheit elektrischer Geräte für den Hausgebrauch, besondere Anforderungen für den gewerblichen Gebrauch
EN 62233:08	Verfahren zur Messung der elektromagnetischen Felder von Haushaltsgeräten
EN 55014-1:12	Elektromagnetische Verträglichkeit, Störaussendung (EMV)
EN 55014-2:16	Elektromagnetische Verträglichkeit, Störfestigkeit (EMV)
EN 61000-3-2:15	Elektromagnetische Verträglichkeit, Störaussendung (EMV)
EN 61000-3-3:14	Elektromagnetische Verträglichkeit, Störaussendung (EMV)

### Ergänzungen europaweit:

Verordnung 1935/2004	für Bedarfsmaterialien und Gegenstände, die mit Lebensmittel in Kontakt kommen
Verordnung 2011/10/EU	für Materialien und Gegenstände aus Kunststoff, die dazu bestimmt sind, mit Lebensmitteln in Berührung zu kommen
Verordnung 2023/2006	über gute Herstellungspraxis für Materialien und Gegenstände, die dazu bestimmt sind, mit Lebensmitteln in Berührung zu kommen

Dokumentationsbevollmächtigter:  
Adresse des Dokumentationsbevollmächtigten:  
Ausgefertigt in Hamburg am:  
Funktionsbereich des Unterzeichners:  
Name des Unterzeichners:

Metin Makinaci  
siehe Adresse des Herstellers  
07.02.2018  
Geschäftsführer  
Philipp Baumberger

Unterschrift

COMPANY OF THE  
**HEMRO**

Global Coffee Grinding Solutions

MAHLKÖNIG GmbH & Co. KG

Amtsgericht Hamburg HR A 5 074; Persönlich haftende Gesellschafterin:  
Beteiligungsgesellschaft MAHLKÖNIG mbH, Eingetragenes Amtsgericht Hamburg HR B 45 324,  
Geschäftsführer: Philipp Baumberger, Jochen Christoph












COMPANY OF THE HEMRO GROUP

---

 MAHLKÖNIG GmbH & Co. KG  
Tilsiter Straße 142  
22047 Hamburg, Germany

 +49 40- 69 69 40-0

 [www.mahlkönig.de](http://www.mahlkönig.de)