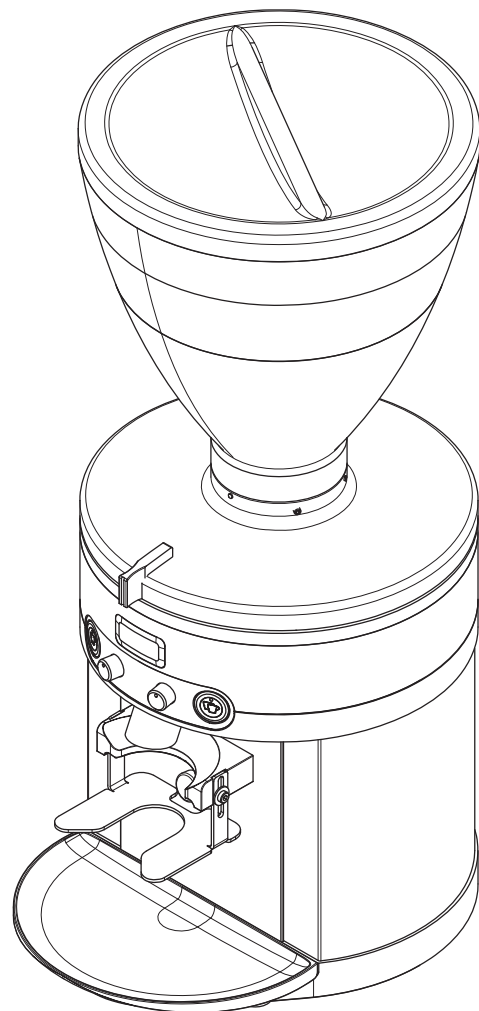


K30 ES | K30 ES AIR

Version 1.0.0

ERSATZTEILLISTE | SPARE PARTS LIST

100-127 V 50/60 Hz | 220-240 V 50/60 Hz



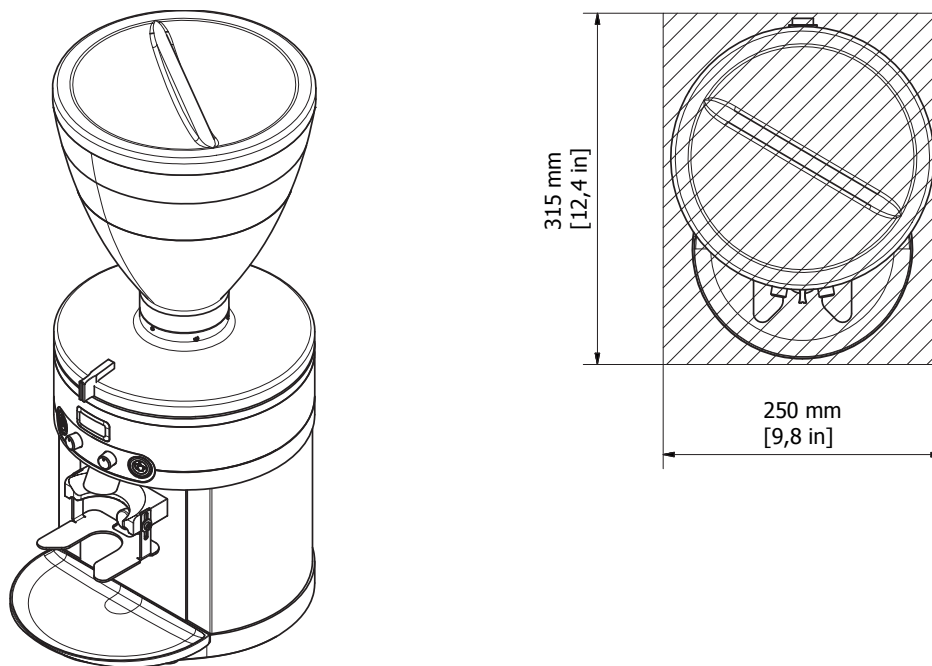
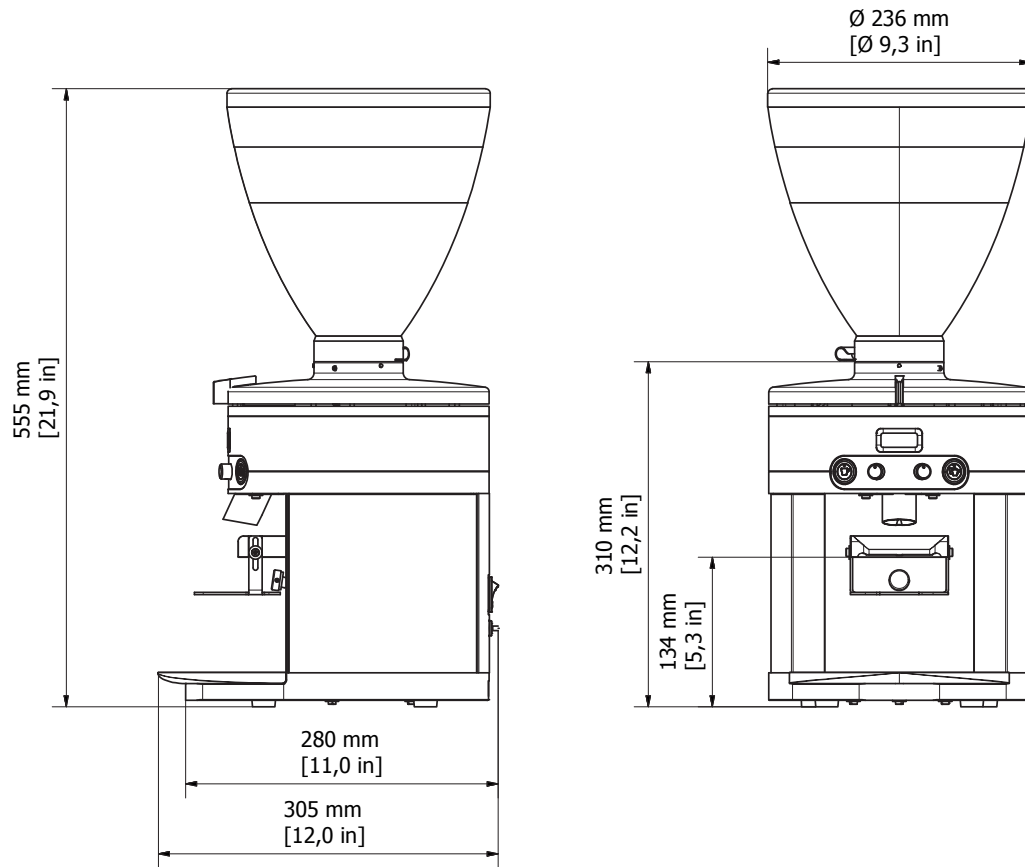
gültig ab | valid from
2019-09-06

Änderungen ohne Vorankündigung vorbehalten.
Subject to change without prior notice.

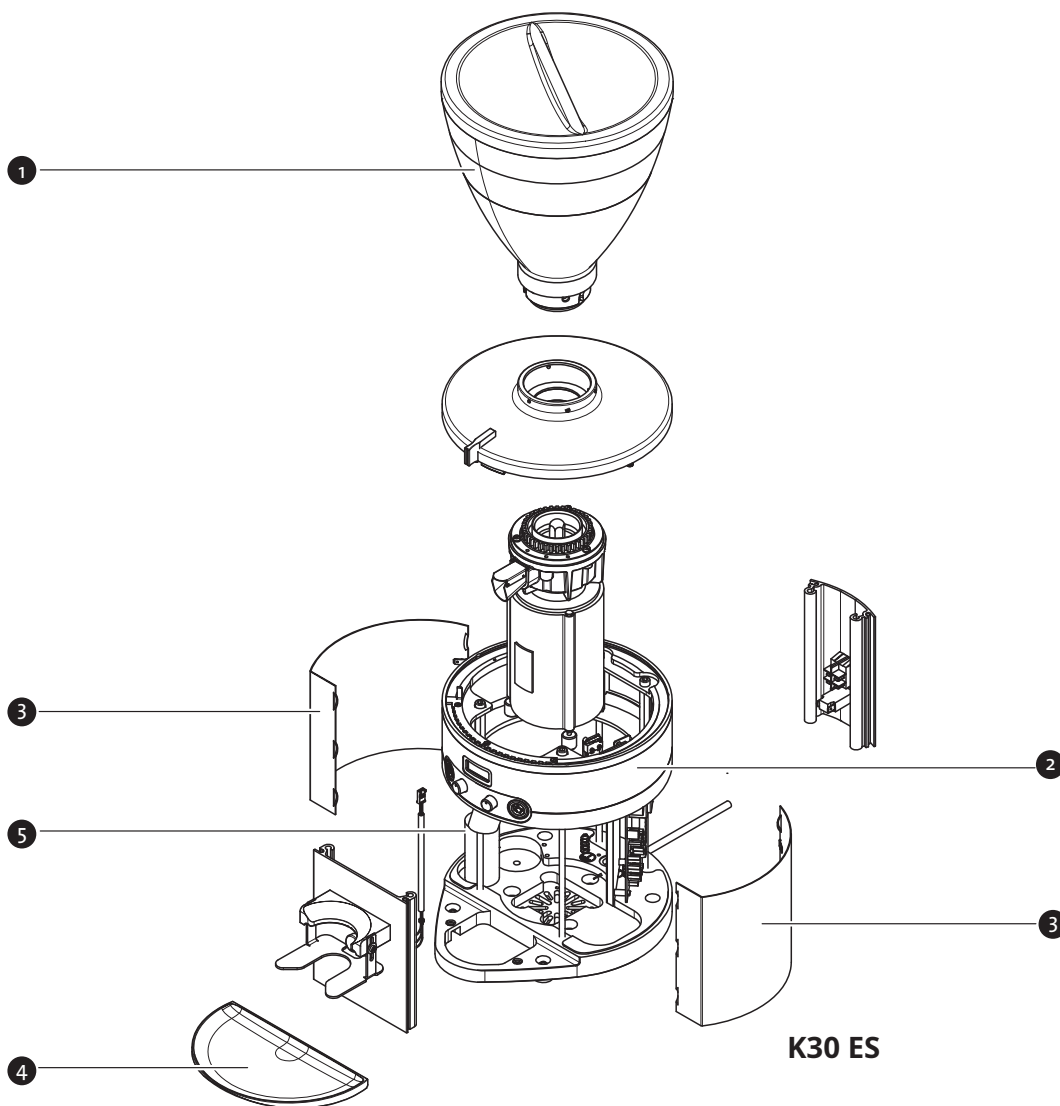


www.mahlkoenig.de

K30 ES | K30 ES AIR 100-127 V 50/60 Hz | 220-240 V 50/60 Hz



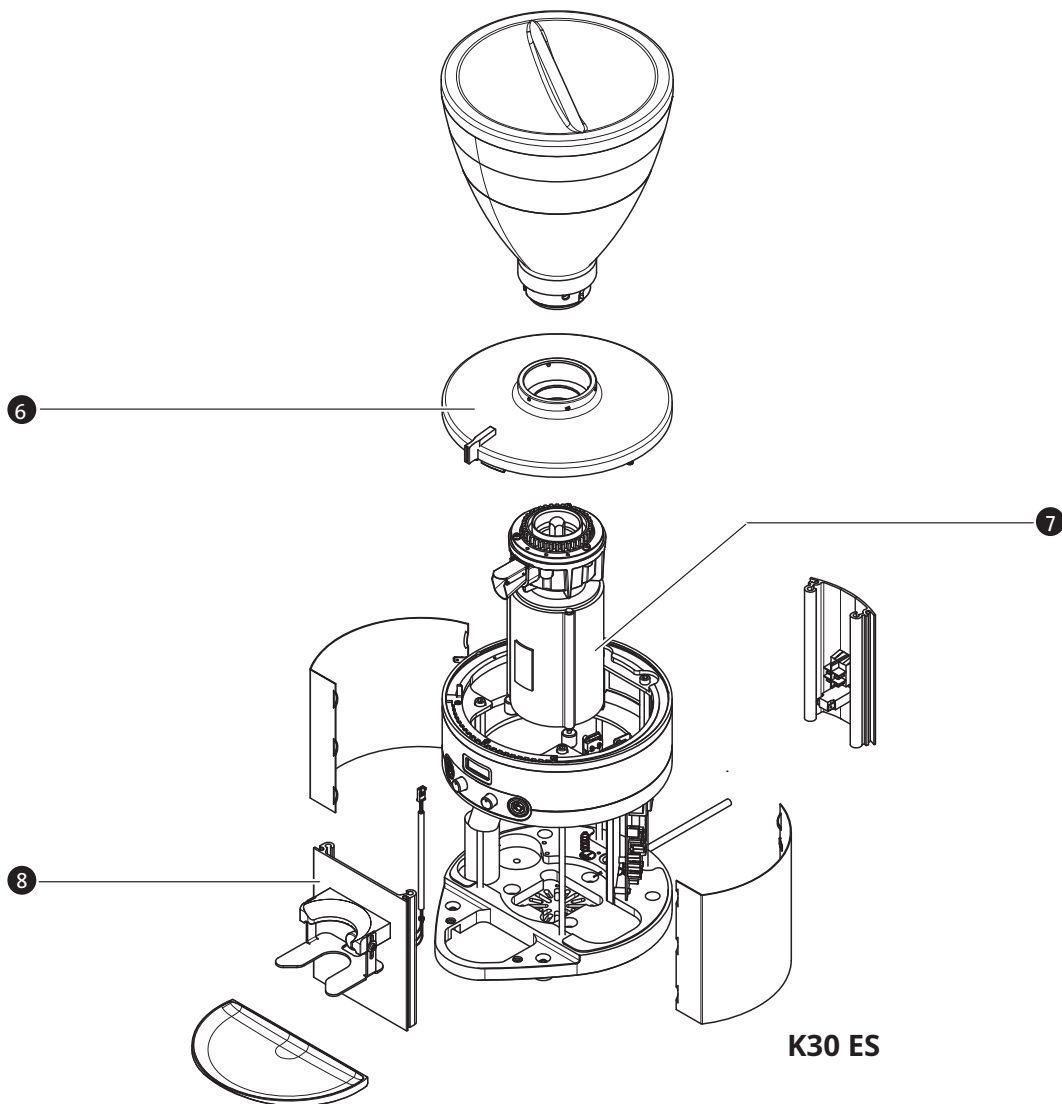
K30 ES | K30 ES AIR 100-127 V 50/60 Hz | 220-240 V 50/60 Hz



MATERIAL	POS.	BESCHREIBUNG	DESCRIPTION
309560	1	Bohnenbehälter (1,5 kg) ¹ , inkl. Deckel	Bean Hopper (3.31 lbs.) ¹ , incl. lid
306727	2	Dekoring silber	Deco ring silver
100086	2	Dekoring mattschwarz Feinstruktur	Deco ring matt black fine structure
105661	2	Dekoring mattweiß Feinstruktur	Deco ring matt white fine structure
308393	3	Dekoblech rund anthrazit metallic, Servicepack	Deco panel round anthracite metallic, service pack
700424	3	Dekoblech mattschwarz Feinstruktur, Servicepack	Deco panel matt black fine structure, service pack
700425	3	Dekoblech mattweiß Feinstruktur, Servicepack	Deco panel matt white fine structure, service pack
306340	4	Auffangschale	Drip tray
302320	5	Betriebskondensator 50 µF (100-127 V 50/60 Hz)	Running capacitor 50µF (100-127 V 50/60 Hz)
305743	5	Betriebskondensator 10 µF (200-230 V 50 Hz)	Running capacitor 10µF (200-230 V 50 Hz)
306299	5	Betriebskondensator 32 µF (240 V 50 Hz)	Running capacitor 32µF (240 V 50 Hz)
308486	5	Betriebskondensator 16 µF (220-240 V 50/60 Hz)	Running capacitor 16µF (220-240 V 50/60 Hz)

¹Geröstete Kaffeebohnen / roasted coffee beans

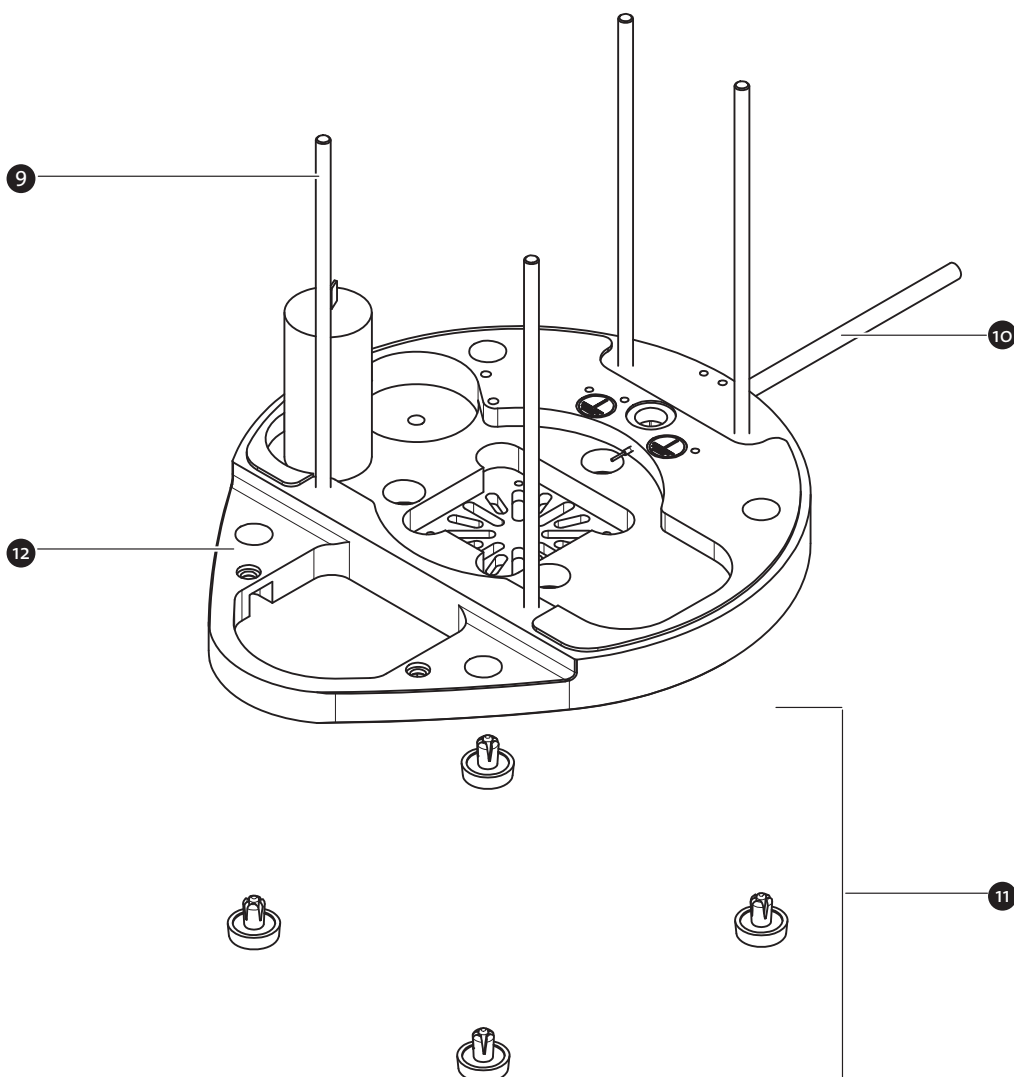
K30 ES | K30 ES AIR 100-127 V 50/60 Hz | 220-240 V 50/60 Hz



K30 ES

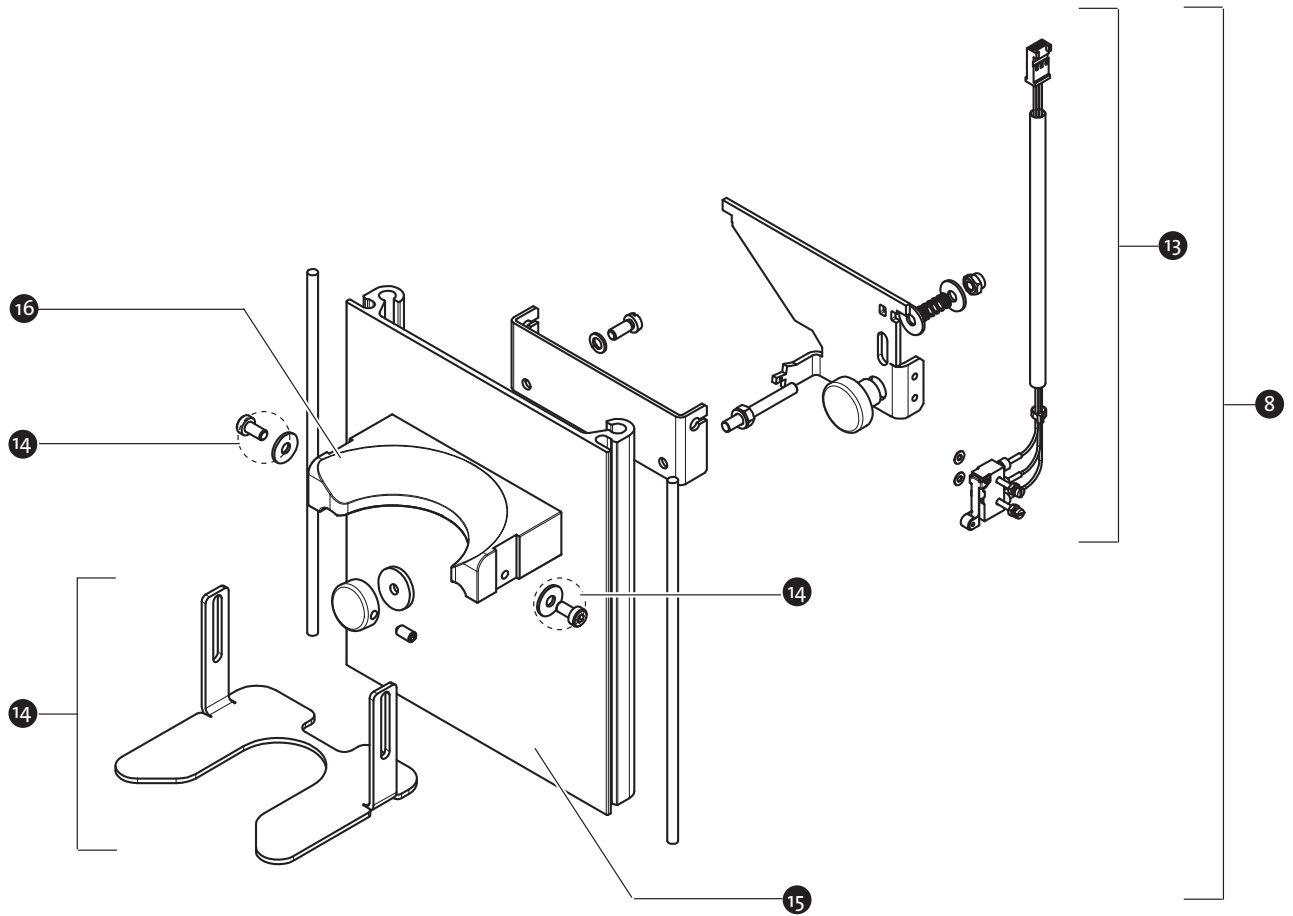
MATERIAL	POS.	BESCHREIBUNG	DESCRIPTION
307850	6	Deckel Mahlgradverstellung, komplett	Cover with grind adjustment, complete
308045	6	Deckel Mahlgradverstellung UL, komplett	Cover with grind adjustment UL, complete
101284	7	EK11 Einbaumühle 110-127 V 50/60 Hz	EK11 built-in grinder 110-127 V 50/60 Hz
101300	7	EK11 Einbaumühle 220-240 V 50/60 Hz	EK11 built-in grinder 220-240 V 50/60 Hz
308646	8	Vorderschale silber UL, komplett	Front plate silver UL, complete
306466	8	Vorderschale silber, komplett	Front plate silver complete
701293	8	Vorderschale mattschwarz Feinstruktur CE/UL, kompl.	Front plate matt black fine structure CE/UL, compl.
701296	8	Vorderschale mattweiß Feinstruktur CE/UL, kompl.	Front plate matt weiß fine structure CE/UL, compl.

K30 ES | K30 ES AIR 100-127 V 50/60 Hz | 220-240 V 50/60 Hz



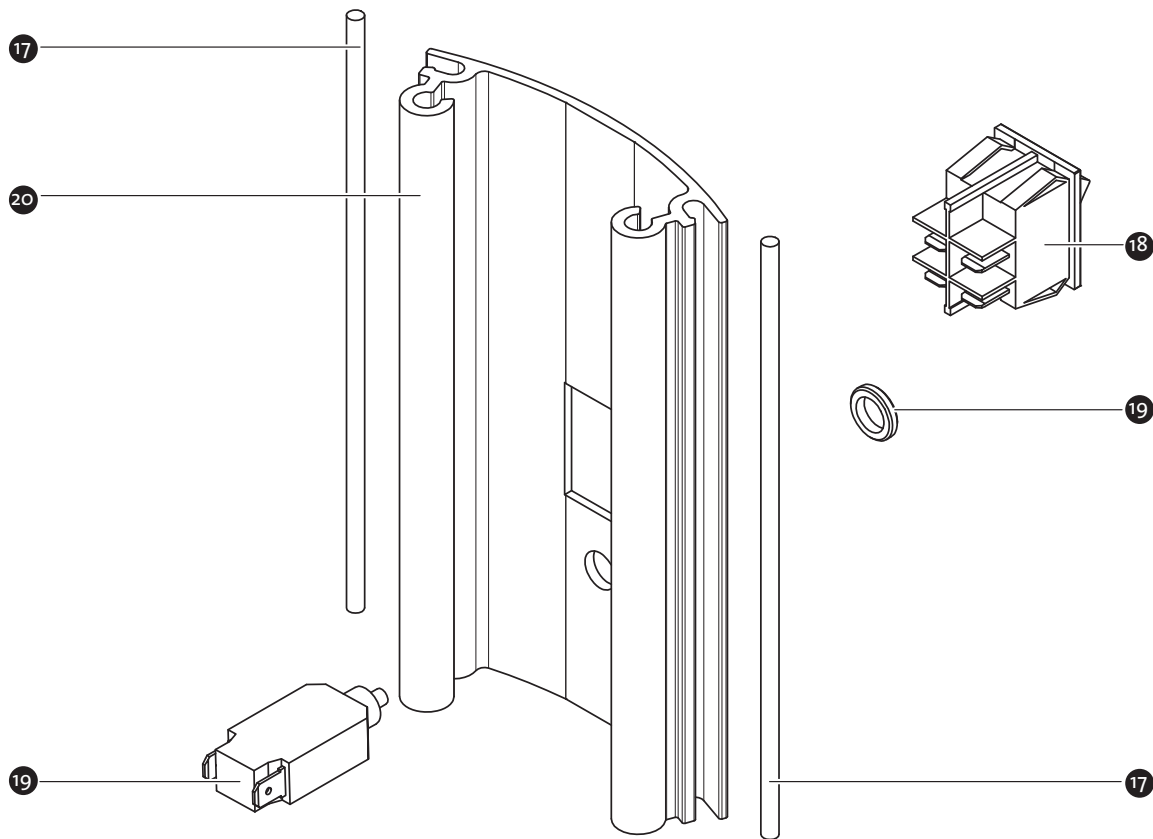
MATERIAL	POS.	BESCHREIBUNG	DESCRIPTION
104612	9	Gewindestangen, 4x	Threaded rods, 4x
	10	Netzanschlusskabel (auf Anfrage)	Power cord (on request)
104613	11	Gerätefüße, 4x	Device feet, 4x
105109	12	Grundplatte silber	Base plate silver
105110	12	Grundplatte mattschwarz Feinstruktur	Base plate matt black fine structure
105111	12	Grundplatte mattweiß Feinstruktur	Base plate matt white fine structure

K30 ES | K30 ES AIR 100-127 V 50/60 Hz | 220-240 V 50/60 Hz



MATERIAL	POS.	BESCHREIBUNG	DESCRIPTION
308646	8	Vorderschale silber UL, komplett	Front plate silver UL, complete
306466	8	Vorderschale silber, komplett	Front plate silver complete
701293	8	Vorderschale mattschwarz Feinstruktur CE/UL, kompl.	Front plate matt black fine structure CE/UL, compl.
701296	8	Vorderschale mattweiß Feinstruktur CE/UL, kompl.	Front plate matt weiß fine structure CE/UL, compl.
306720	13	Mikroschalter, Servicepack	Micro switch, service pack
306719	14	Siebträgerauflage, Servicepack	Portafilter support, service pack
310080	14	Siebträgerauflage, Servicepack UL	Portafilter support, service pack UL
306344	15	Vorderschale silber	Front cover silver
104286	15	Vorderschale mattschwarz Feinstruktur	Front cover matt black fine structur
104287	15	Vorderschale mattweiß Feinstruktur	Front cover matt white fi ne sstructure
307425	16	Siebträgeraufnahme poliert	Portafilter mounting polished
308445	16	Siebträgeraufnahme silber	Portafilter mounting silver

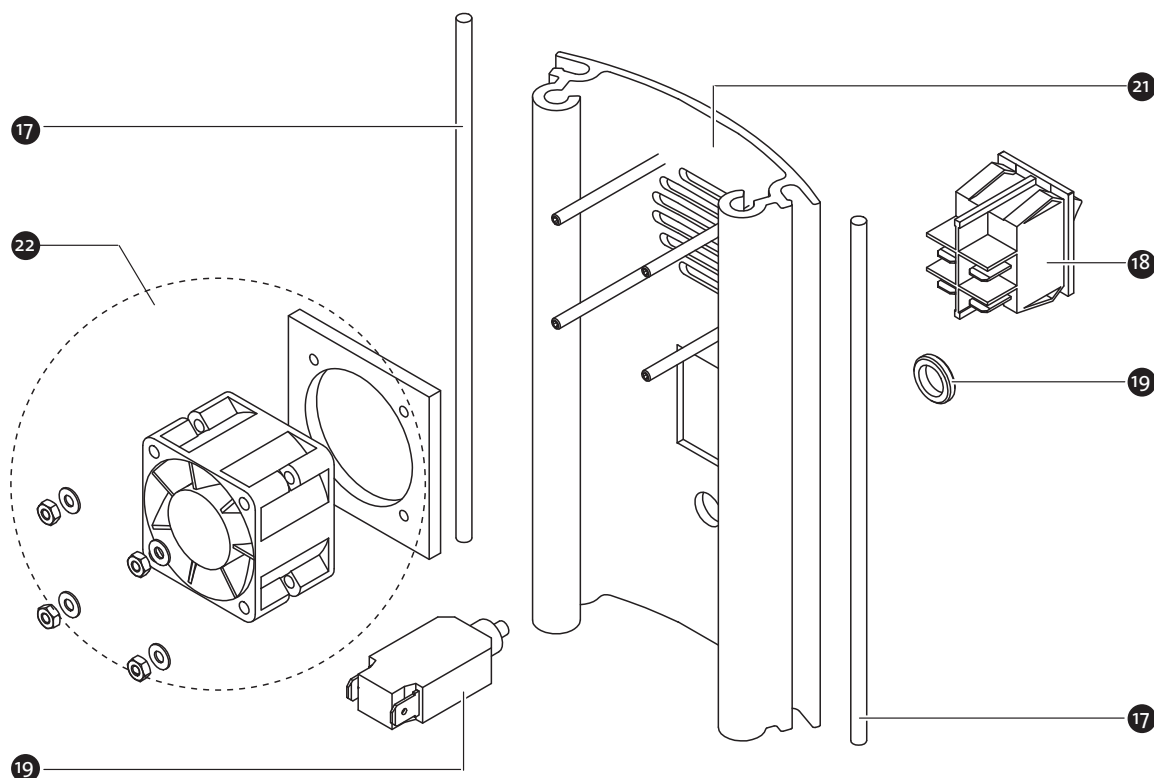
K30 ES | K30 ES AIR 100-127 V 50/60 Hz | 220-240 V 50/60 Hz



K30 ES

MATERIAL	POS.	BESCHREIBUNG	DESCRIPTION
700900	17	Gummischnüre, 4x	Rubber cords, 4x,
102732	18	Wippenschalter	Rocket switch
309551	19	Geräteschutzschalter CBE-4A, Servicepack	Circuit breaker CBE-A4, service pack
308383	19	Geräteschutzschlater CBE-7A UL, Servicepack	Circuit breaker CBE-A7 UL, service pack
306346	20	Rückschale silber	Back panel silver
104259	20	Rückschale mattschwarz Feinstruktur	Back panel matt black fine structure
104260	20	Rückschale mattweiß Feinstruktur	Back panel matt white fine structure

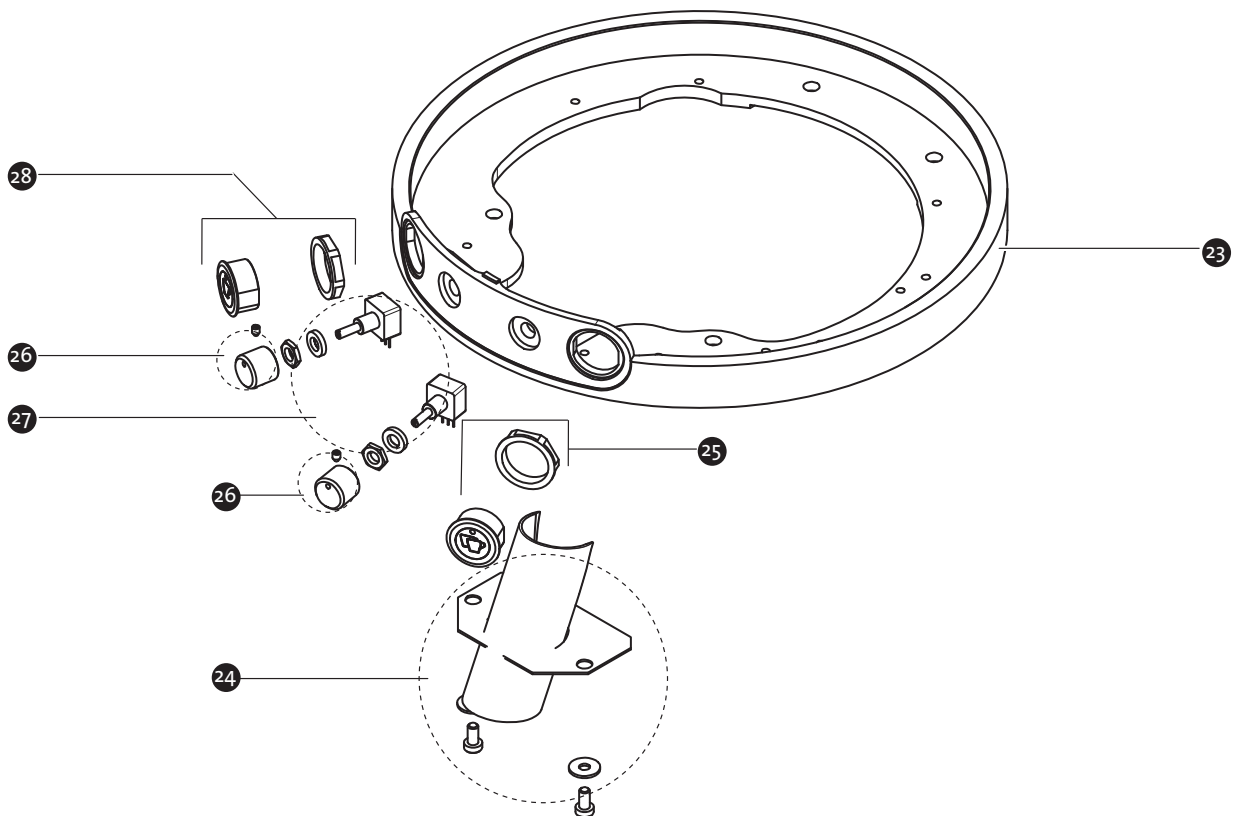
K30 ES | K30 ES AIR 100-127 V 50/60 Hz | 220-240 V 50/60 Hz



K30 ES AIR

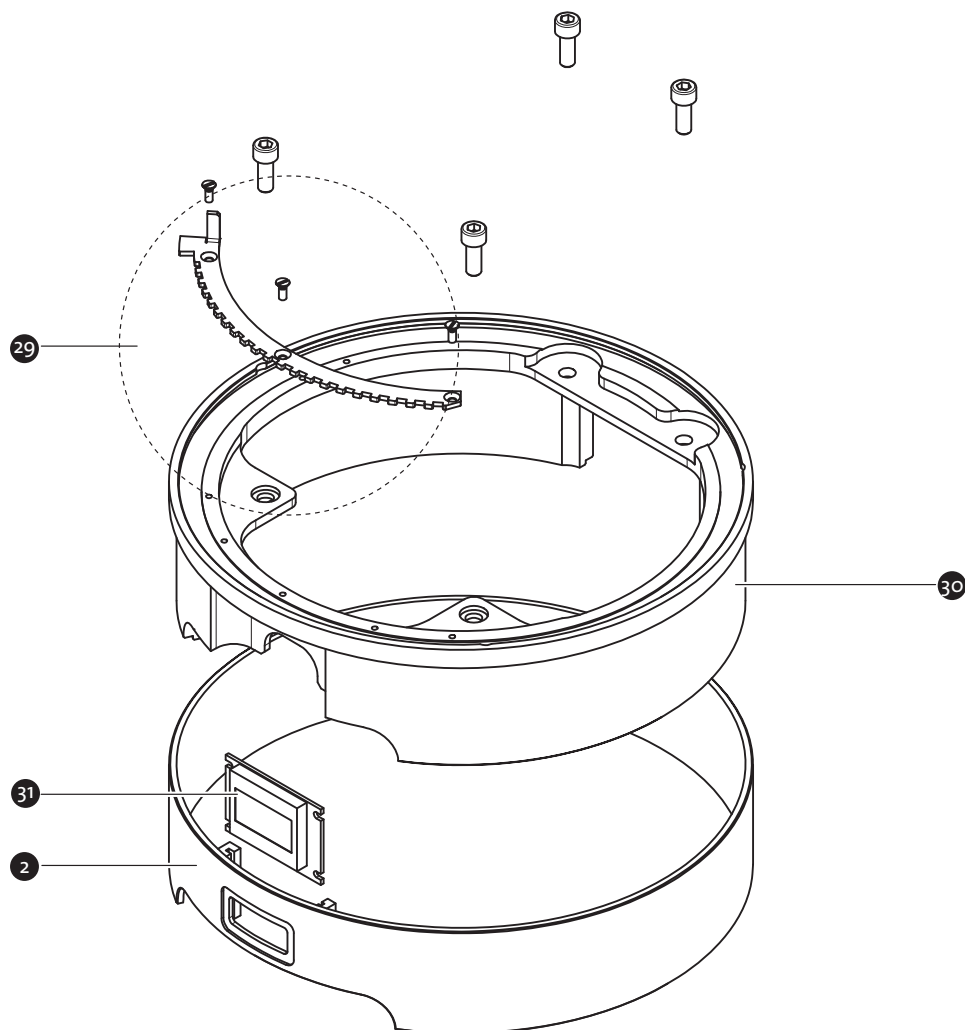
MATERIAL	POS.	BESCHREIBUNG	DESCRIPTION
700900	17	Gummischnüre, 4x	Rubber cords, 4x,
102732	18	Wippenschalter	Rocker switch
309551	19	Geräteschutzschalter CBE-4A, Servicepack	Circuit breaker CBE-A4, service pack
308383	19	Geräteschutzschlater CBE-7A UL, Servicepack	Circuit breaker CBE-A7 UL, service pack
101793	21	Rückschale silber	Back panel silver
701219	21	Rückschale mattschwarz Feinstruktur	Back panel matt black fine structure
701223	21	Rückschale mattweiß Feinstruktur	Back panel matt white fine structure
701301	22	Lüfter 12 VDC, Servicepack	Fan 12 VDC, service pack

K30 ES | K30 ES AIR 100-127 V 50/60 Hz | 220-240 V 50/60 Hz



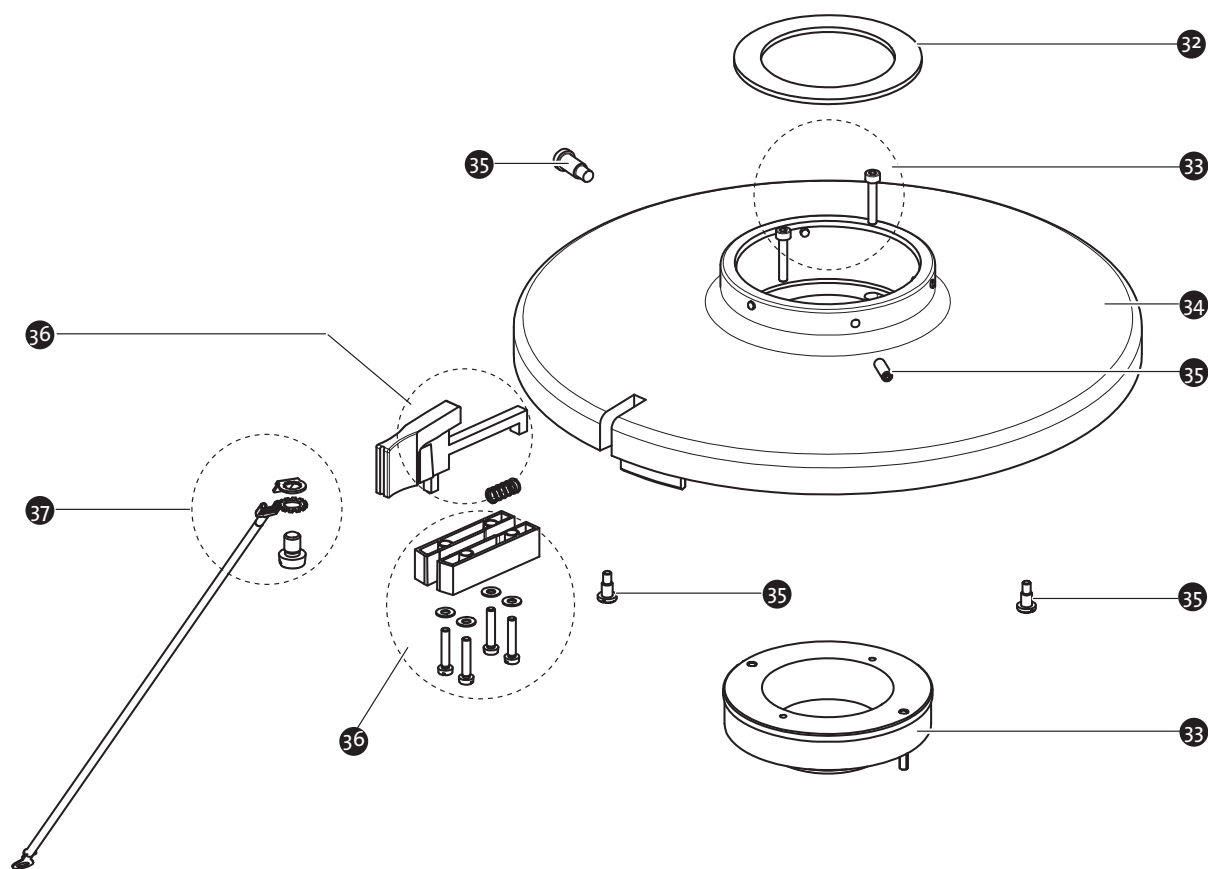
MATERIAL	POS.	BESCHREIBUNG	DESCRIPTION
105112	23	Klemmring silber	Clamp ring silver
105278	23	Klemmring mattschwarz Feinstruktur	Clamp ring matt black fine structure
700215	23	Klemmring mattweiß Feinstruktur	Clamp ring matt white fine structure
306724	24	Auslauf, Servicepack	Spout, service pack
310077	24	Auslauf UL, Servicepack	Spout UL, service pack
308551	25	Taster "double shot"	Button "double shot"
307258	25	Taster "double shot" UL	Button "double shot" UL
306723	26	Drehknopf für Potentiometer, Servicepack	Adjusting knob for potentiometer, service pack
307501	27	Potentiometer	Potentiometer
308552	28	Taster "single shot"	Button "single shot"
307257	28	Taster "single shot" UL	Button "single shot" UL

K30 ES | K30 ES AIR 100-127 V 50/60 Hz | 220-240 V 50/60 Hz



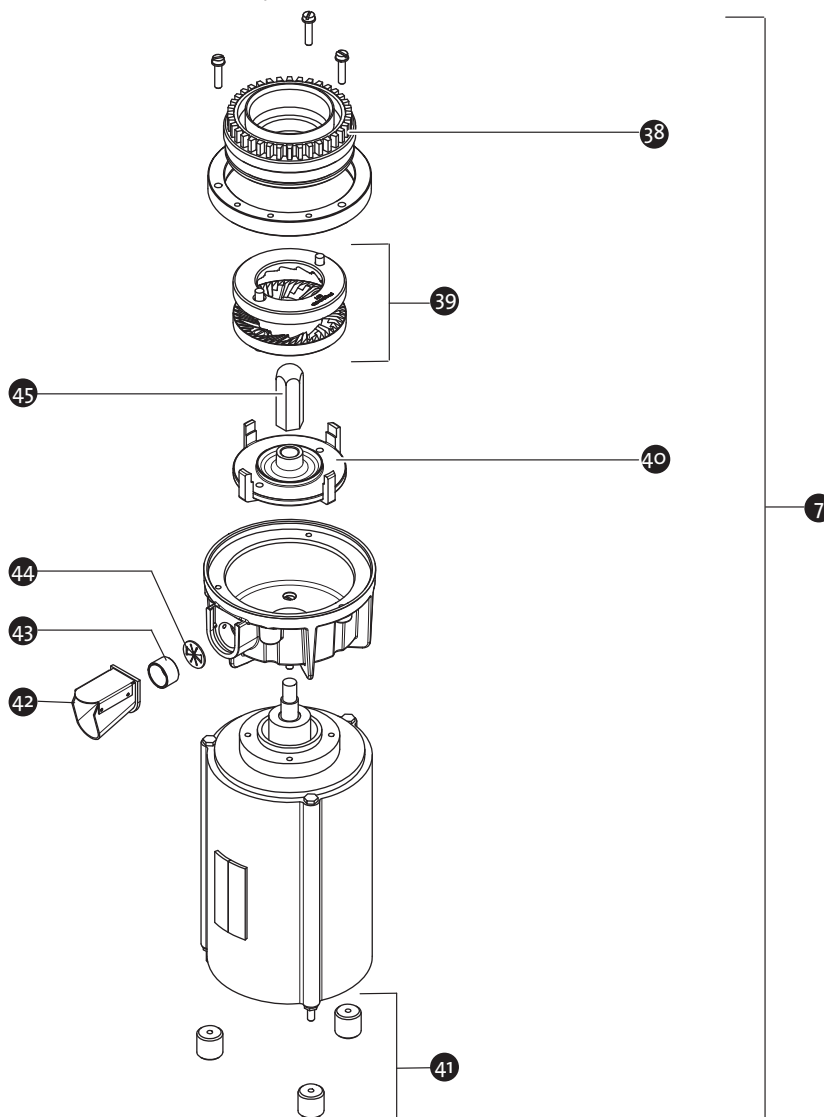
MATERIAL	POS.	BESCHREIBUNG	DESCRIPTION
306734	29	Rastschiene, Servicepack	Locking rail, service pack
105115	30	Zwischenring silber	Intermediate ring silver
105116	30	Zwischenring mattschwarz Feinstruktur	Intermediate ring matt black fine structure
105117	30	Zwischenring mattweiß Feinstruktur	Intermediate ring matt white fine structure
306727	2	Dekoring silber	Deco ring silver
100086	2	Dekoring mattschwarz Feinstruktur	Deco ring matt black fine structure
105661	2	Dekoring mattweiß Feinstruktur	Deco ring matt white fine structure
307244	31	Display	Display

K30 ES | K30 ES AIR 100-127 V 50/60 Hz | 220-240 V 50/60 Hz



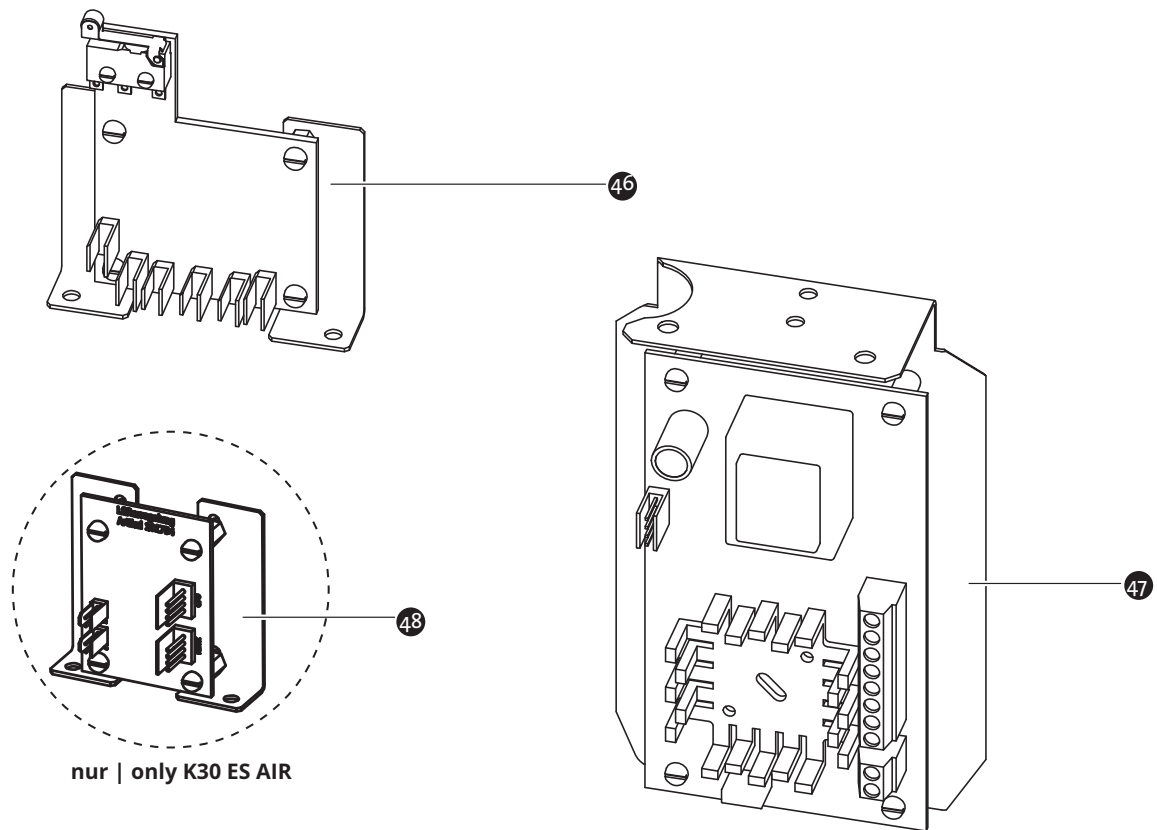
MATERIAL	POS.	BESCHREIBUNG	DESCRIPTION
701119	32	Dichtring	Seal ring
308152	33	Adapter Mahlgradverstellung, Servicepack	Adapter grind adjustment, service pack
309638	33	Adapter Mahlgradverstellung UL, Servicepack	Adapter grind adjustment UL, service pack
105108	34	Deckel silber	Cover silver
105277	34	Deckel mattschwarz Feinstruktur	Cover matt black fine structure
700214	34	Deckel mattweiß Feinstruktur	Cover matt white fine structure
104589	35	Schraubenset für den Deckel CE/UL, Servicepack	Screw set for grinder cover CE/UL, service pack
306735	36	Rastschieber silber, Servicepack	Locking slider, service pack
701659	36	Rastschieber mattschwarz Feinstruktur, Servicepack	Locking slider matt black fine structure, service pack
701663	36	Rastschieber mattweiß Feinstruktur, Servicepack	Locking slider matt white fine structure, service pack
701753	37	Erdung Deckel, Servicepack	Lid grounding, service pack

K30 ES | K30 ES AIR 100-127 V 50/60 Hz | 220-240 V 50/60 Hz



MATERIAL	POS.	BESCHREIBUNG	DESCRIPTION
101284	7	EK11 Einbaumühle 100-127 V 50/60 Hz	EK11 Built-in grinder 100-127 V 50/60 Hz
101300	7	EK11 Einbaumühle 220-240 V 50/60 Hz	EK11 Built-in grinder 220-240 V 50/60 Hz
230896	38	Mahlscheibenträger feststehend	Grinding disc carrier fixed
306715	39	Mahlscheibensatz Espresso	Grinding disc set espresso
242544	40	Mahlscheibenträger drehend	Grinding disc carrier rotary
701314	41	Schwingungsdämpfer, 3x	Shock absorbers, 3x
243557	42	Auslauf, komplett	Spout, complete
243559	43	Flapperfixierung	Flapper fixing
243558	44	Flapper	Flapper
242377	45	Fingerschutz	Finger protection

K30 ES | K30 ES AIR 100-127 V 50/60 Hz | 220-240 V 50/60 Hz



MATERIAL	POS.	BESCHREIBUNG	DESCRIPTION
308389	46	Prozessor CE/UL, Servicepack	Processor board CE/UL, service pack
101655	47	Netzteil 220-240 V 50/60 Hz CE/UL	Power board 220-240 V 50/60 Hz CE/UL
308390	47	Netzteil 100-127 V 50/60 Hz CE/UL	Power board 100-127 V 50/60 Hz CE/UL
101784	48	Temperatursteuerung für Lüfter 12 VDC	Temperature control for fan 12 VDC

K30 ES | K30 ES AIR 100-127 V 50/60 Hz | 220-240 V 50/60 Hz

ÄNDERUNGEN IN DER ERSATZTEILLISTE | CHANGES IN THE SPARE PARTS LIST

VERS.	MATERIAL	POS.	BESCHREIBUNG	DESCRIPTION	BEMERKUNG	COMMENT
1.0.0	309559	-	Bohnenbehälter kompl. mit Deckel (MAHLKÖNIG)	Hopper compl. with lid (MAHLKÖNIG)	nicht mehr erhältlich	not available any-more
1.0.0	100086	2	Dekoring mattschwarz Feinstruktur	Deco ring matt black fine structure	neu	new
1.0.0	105661	2	Dekoring mattweiß Feinstruktur	Deco ring matt white fine structure	neu	new
1.0.0	700424	3	Dekoblech mattschwarz Feinststruktur, Servicepack	Deco panel matt black fine structure, service pack	neu	new
1.0.0	700425	3	Dekoblech mattweiß Feinstruktur, Servicepack	Deco panel matt white fine structure, service pack	neu	new
1.0.0	701293	8	Vorderschale mattschwarz Feinstruktur CE/UL, kompl.	Front plate matt black fine structure CE/UL, compl.	neu	new
1.0.0	701296	8	Vorderschale mattweiß Feinstruktur CE/UL, kompl.	Front plate matt white fine structure CE/UL, compl.	neu	neu
1.0.0	104612	9	Gewindestangen	Threaded rods, 4x	ersetzt 308382, Kleinteile Set, Grundplatte K30 ES	replaced 308382 spare parts set, base plate K30 ES
1.0.0	104613	11	Gerätefüße, 4x	Device feet, 4x	ersetzt 308382, Kleinteile Set, Grundplatte K30 ES	replaced 308382 spare parts set, base plate K30 ES
1.0.0	105109	12	Grundplatte silber	Base plate silver	ersetzt 306300, Grundplatte K30 ES	replaced 306300, base plate K30 ES
1.0.0	105110	12	Grundplatte mattschwarz Feinstruktur	Base plate matt black fine structure	neu	new
1.0.0	105111	12	Grundplatte mattweiß Feinstruktur	Base plate matt white fine structure	neu	new
1.0.0	104286	15	Vorderschale mattschwarz Feinstruktur	Front plate matt black fine structure	neu	new
1.0.0	104287	15	Vorderschale mattweiß Feinstruktur	Front plate matt white fine structure	neu	new
1.0.0	102732	18	Wippenschalter	Rocker switch	ersetzt 308400	replaced 308400
1.0.0	104259	20	Rückschale mattschwarz Feinstruktur	Back panel matt black fine structure	neu	new
1.0.0	104260	20	Rückschale mattweiß Feinstruktur	Back panel matt white fine structure	neu	new
1.0.0	701219	21	Rückschale mattschwarz Feinstruktur	Back panel matt black fine structure	neu	new
1.0.0	701223	21	Rückschale mattweiß Feinstruktur	Back panel matt white fine structure	neu	new
1.0.0	701301	22	Lüfter 12 VDC, Servicepack	Fan 12 VDC, service pack	ersetzt 101786, 102115, 305644, 301320	replaced 101786, 102115, 305644, 301320
1.0.0	105112	23	Klemmring silber	Clamp ring silver	ersetzt 306304	replaced 306304

K30 ES | K30 ES AIR 100-127 V 50/60 Hz | 220-240 V 50/60 Hz

ÄNDERUNGEN IN DER ERSATZTEILLISTE | CHANGES IN THE SPARE PARTS LIST

1.0.0	105278	23	Klemmring mattschwarz Feinstruktur	Clamp ring matt black fine structure	neu	new
1.0.0	700215	23	Klemmring mattweiß Feinstruktur	Clamp ring matt white fine structure	neu	new
1.0.0	104582	29	Rastschiene, Servicepack	Locking rail, service pack	ersetzt 306734 Rastschiene K30 ES, Servicepack	replaced 306734, notch rail K30 ES, service pack
1.0.0	105115	30	Zwischenring silber	Intermediate ring silver	ersetzt 306309	replaced 306309
1.0.0	105116	30	Zwischenring mattschwarz Feinstruktur	Intermediate ring matt black fine structure	neu	new
1.0.0	105117	30	Zwischenring mattweiß Feinstruktur	Intermediate ring matt white fine structure	neu	new
1.0.0	105108	34	Deckel silber	Cover silver	neu	new
1.0.0	105277	34	Deckel mattschwarz Feinstruktur	Cover matt black fine structure	neu	new
1.0.0	700214	34	Deckel mattweiß Feinstruktur	Cover matt white fine structure	neu	new
1.0.0	104589	35	Schraubenset für Deckel CE/UL, Servicepack	screw set for grinder cover CE/UL, service pack	neu	new
1.0.0	701659	36	Rastschieber mattschwarz Feinstruktur, Servicepack	Locking slider matt black fine structure, service pack	neu	new
1.0.0	701636	36	Rastschieber mattweiß Feinstruktur, Servicepack	Locking slider matt white fine structure, service pack	neu	new
1.0.0	701753	37	Erdung Deckel, Service- pack	Lid grounding, service pack	neu	new
1.0.0	242544	40	Mahlscheibensatz dre- hend	Grinding disc carrier rotary	ersetzt 306213	replaced 306213
1.0.0	701314	41	Schwingungsdämpfer, 3x	Shock absorbers, 3x	ersetzt 306140	replaced 306140
1.0.0	243557	42	Auslauf, komplett	Spout, complete	ersetzt 310467	replaced 310467
1.0.0	243559	43	Flapperfixierung	Flapper fixing	ersetzt 310114	replaced 310114
1.0.0	243558	44	Flapper	Flapper	ersetzt 310139	replaced 310139
1.0.0	242377	45	Fingerschutz	Finger protection	ersetzt 307274	replaced 307274

